

Модуль передачи связи МПС-330Е



Описание продукта

Модуль передачи связи МПС-330Е на базе протокола Modbus имеет восемь групп контактов: беспотенциальный вход дополнительного контакта, беспотенциальный вход сигнального контакта, беспотенциальный вход независимого расцепления, беспотенциальный выход дополнительного контакта, беспотенциальный выход сигнального (аварийного) контакта, интерфейс связи RS-485, выход для панели NMI на дверце шкафа и управление приводом моторным.

При использовании дополнительных аксессуаров, таких как привод моторный МП-330Е, дополнительный и сигнальный контактам ДК-СК-330Е, к автоматическому выключателю ВА-330Е можно подключить модуль передачи связи, чтобы дистанционно управлять выключателем, регулировать его параметры, проводить измерения и обмениваться с ним данными.

Группа контактов связи RS-485 обеспечивает интерфейс для интеллектуального управления автоматическим выключателем. При наличии компьютерного программного обеспечения верхнего уровня и таких принадлежностей, как привод моторный МП-330Е, дополнительный и сигнальный контакт ДК-СК-330Е, можно дистанционно реализовать следующие четыре функции: управление, обмен данными, измерения и регулировки.

Возможно согласование работы двух автоматических выключателей через сетевое соединение. Чтобы реализовать эту функцию, необходимо соблюсти требования протокола модуля связи и использовать правильный метод адресации.

Область применения

Модуль передачи связи МПС-330Е для выключателя в литом корпусе применяется для расширения функций аппарата и может использоваться только совместно с автоматическим выключателем. Самостоятельно аксессуар не выполняет заявленного функционала.

Структура наименования

МПС-330Е

Серия

330Е – для автоматического выключателя ВА-330Е

Тип устройства

МПС – модуль передачи связи

Технические характеристики

| Функциональный модуль | Номера клемм | Значение параметра |
|---|---------------|---|
| Вспомогательное питание | #8, #10 | 230/400 В пер. тока |
| Беспотенциальный выход сигнального контакта | #18, #19, #20 | 250 В пер. тока, 0,2 А / 30 В пост. тока, 2 А |
| Беспотенциальный выход дополнительного контакта | #21, #22 | 250 В пер. тока, 0,2 А / 30 В пост. тока, 5 А |
| Скорость передачи | - | 9600 |

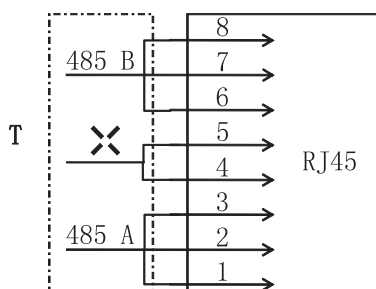
Полный ассортимент

| Модель | Модель автоматического выключателя | Артикул |
|----------|------------------------------------|----------|
| МПС-330E | ВА-333E | 22630DEK |
| | ВА-335E | |
| | ВА-336E | |

Технический раздел

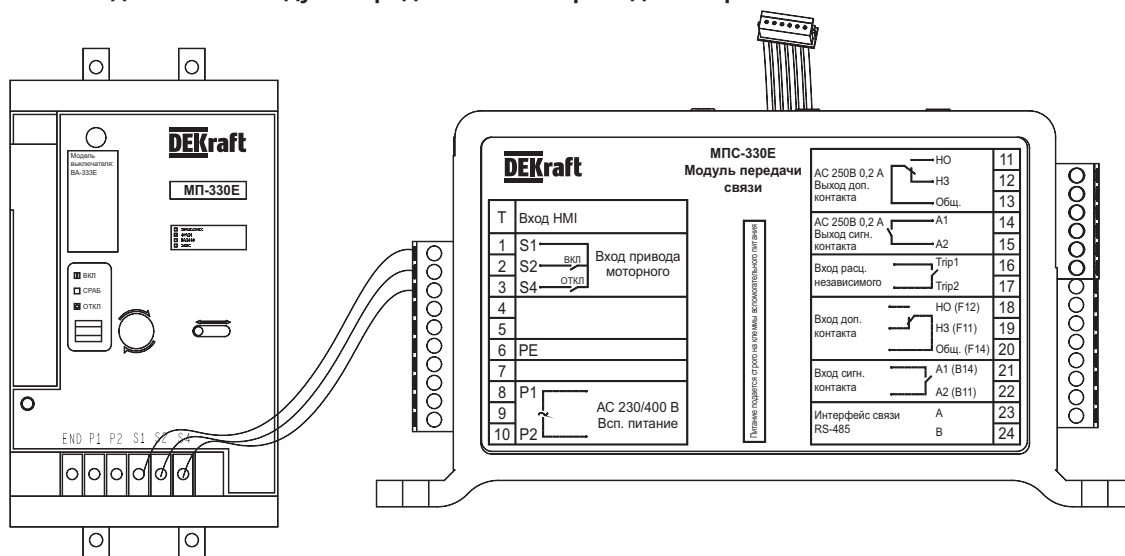
Схемы подключения

Схема интерфейса подключения панели HMI на дверце шкафа

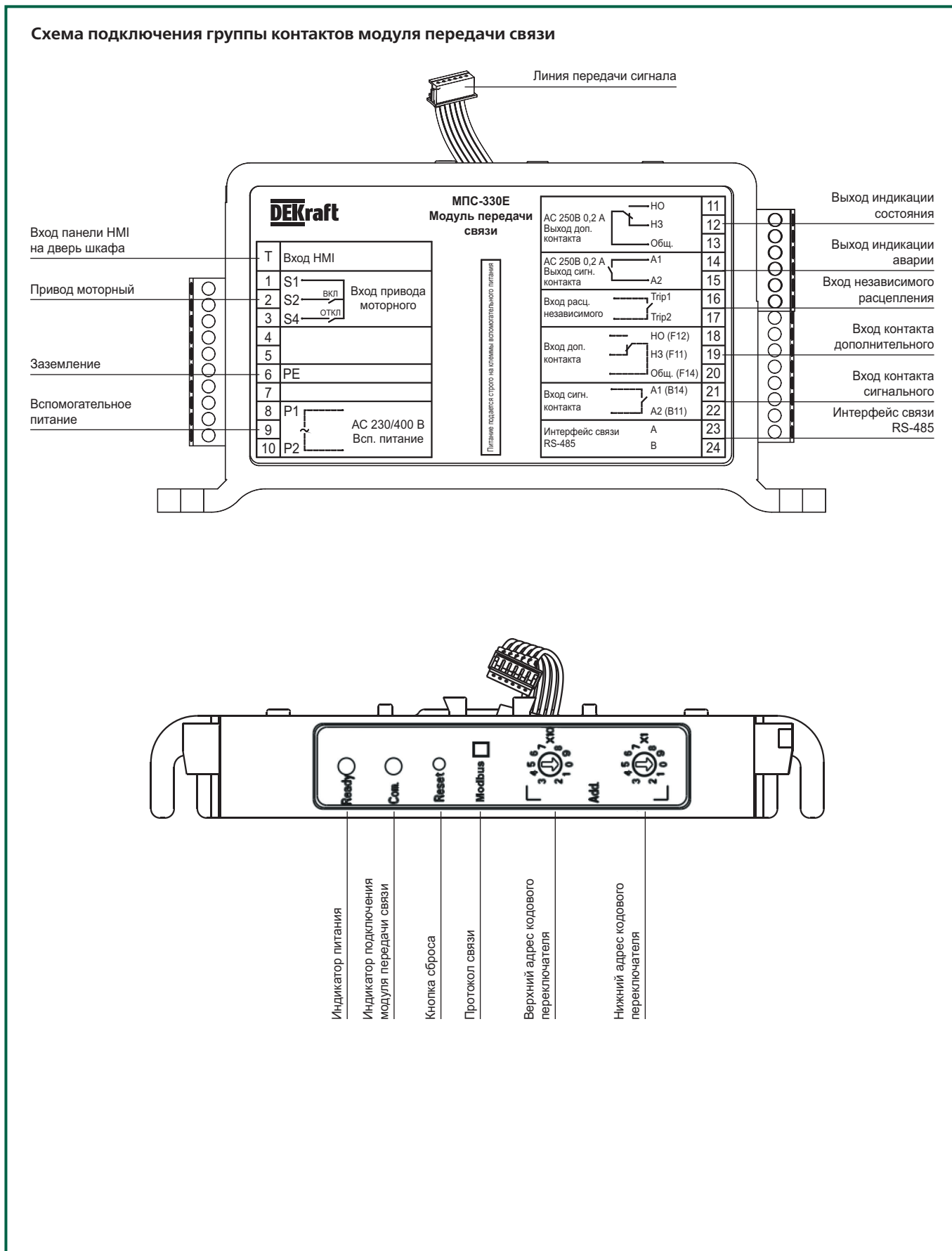


При наличии режима фиксированной адресации можно подключить панель HMI на дверце шкафа к модулю связи через интерфейс связи #Т для обмена данными между панелью и модулем передачи связи.
 Пользователь может использовать панель HMI через схему подключения RJ45. Контакты 1, 2 и 3 соответствуют интерфейсу А, контакты 6, 7 и 8 соответствуют интерфейсу В, контакты 4 и 5 не задействованы.

Схема подключения модуля передачи связи и привода моторного

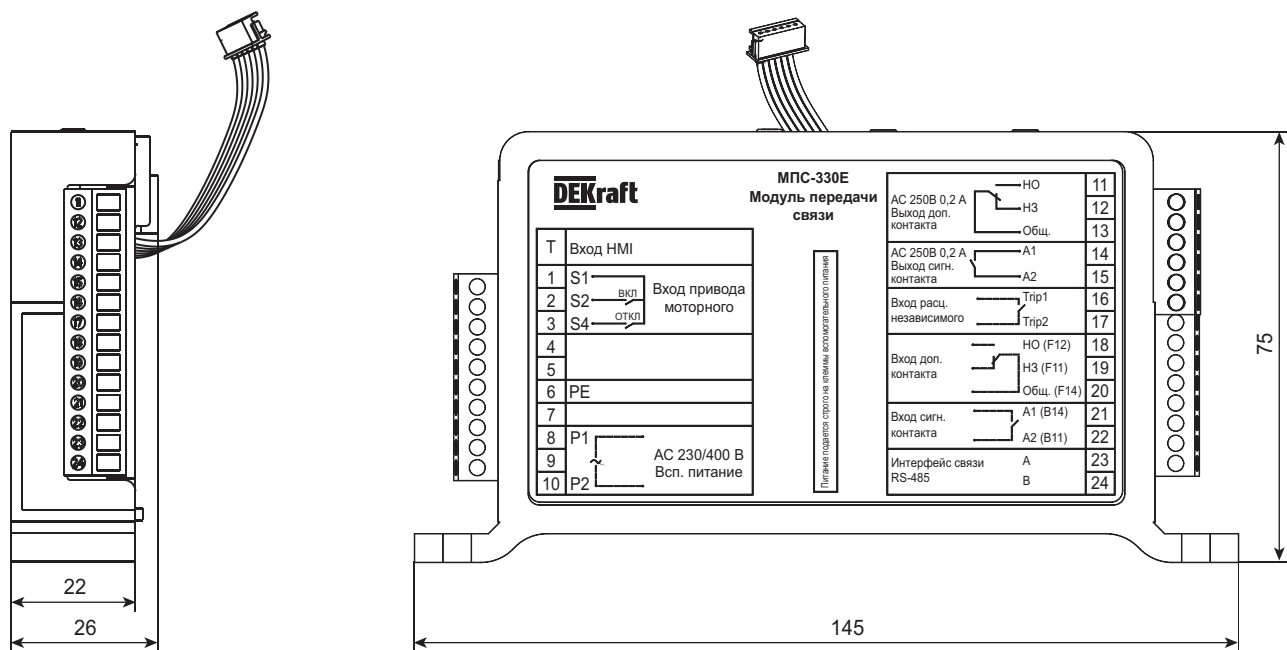


Схемы подключения (продолжение)

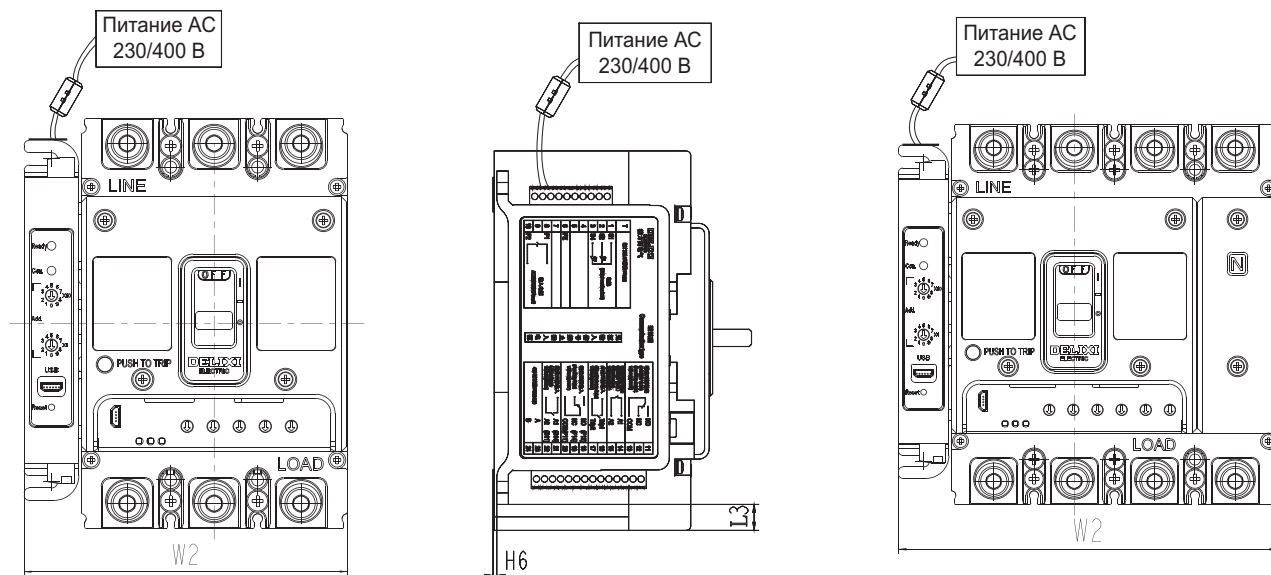


Габаритные размеры, мм

Габаритные размеры модуля передачи связи



Размеры автоматического выключателя ВА-330Е с установленным модулем передачи связи МПС-330Е



| Модель автоматического выключателя | Размеры, мм | | | |
|------------------------------------|--------------------|-----|------|------|
| | Количество полюсов | W2 | H6 | L3 |
| ВА-333Е | 3 | 130 | 5,8 | 11,5 |
| ВА-335Е | 3 | 173 | 28,3 | 56,5 |
| ВА-336Е | 3 | 233 | 31,8 | 67 |
| | 4 | 303 | | |