



# Инструкция по монтажу

EAC

## Блокировка механическая тросовая (по схеме «2 ввода/секционный»), серии БМ-752

Торговой марки DEKraft, артикулы

27304DEK - БМ-752-3-F

27309DEK - БМ-752-3-D

Для обеспечения надлежащих условий установки, настройки, эксплуатации, обслуживания и проверки устройства внимательно ознакомьтесь с этой инструкцией.

### **▲ ОПАСНОСТЬ!**

#### **ОПАСНОСТЬ ПОРАЖЕНИЯ ЭЛЕКТРИЧЕСКИМ ТОКОМ, ВОЗНИКНОВЕНИЯ ДУГИ ИЛИ ВЗРЫВА**

- Это оборудование имеет право устанавливать, настраивать и обслуживать только квалифицированный электротехнический персонал с соответствующей группой допуска.
- Запрещается монтаж сборки влажными руками и во влажных помещениях.
- Перед установкой устройства убедитесь, что питание распределительного щита отключено.
- Для проверки отсутствия напряжения используйте надлежащий индикатор наличия напряжения.
- Перед включением питания убедитесь, что все присоединения выполнены с правильным моментом затяжки и аппараты отключены (положение OFF).

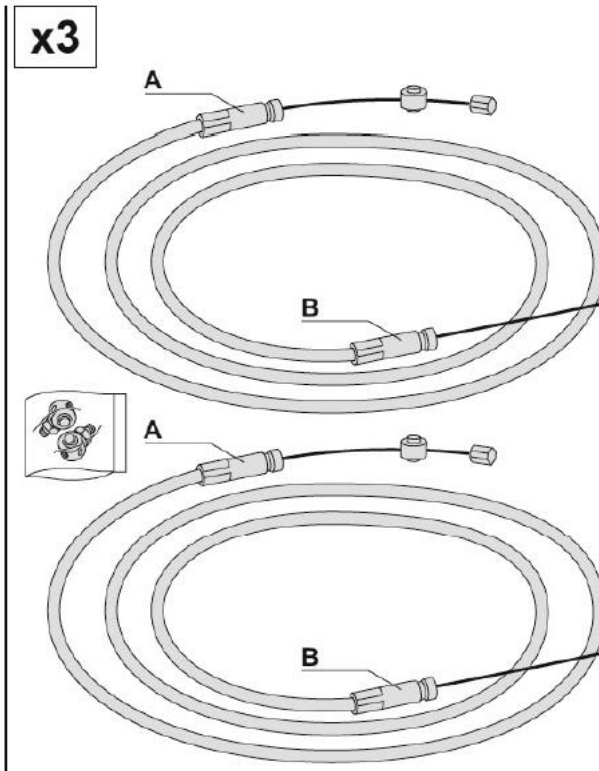
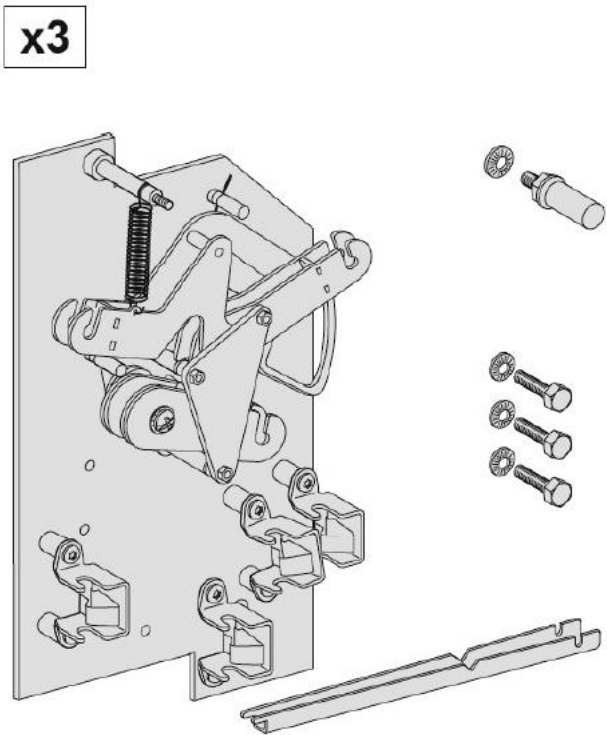
**Несоблюдение указанных требований может привести к серьёзным травмам вплоть до летального исхода.**

Монтаж, настройку, ввод в эксплуатацию и техническое обслуживание электрооборудования должны выполнять только квалифицированные специалисты. Компания Systeme Electric не несёт ответственности за последствия, связанные с применением этой инструкции по монтажу.

Квалифицированным является специалист, обладающий навыками и знаниями, связанными с конструкцией, правилами эксплуатации и монтажа электрического оборудования и мерами электробезопасности, что позволяет избежать опасности поражения электрическим током.

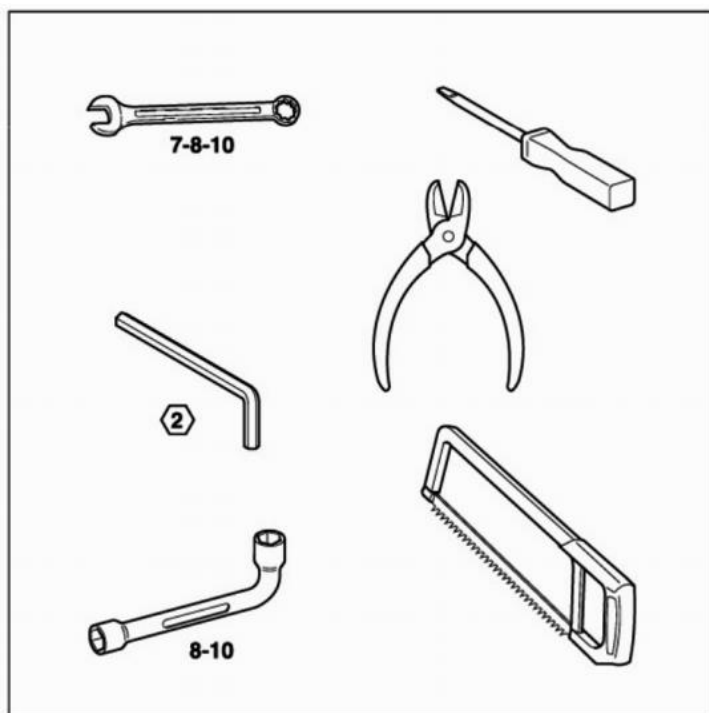
## 1. Комплектность поставки

Проверьте комплектность поставки оборудования.



## 2. Необходимые инструменты

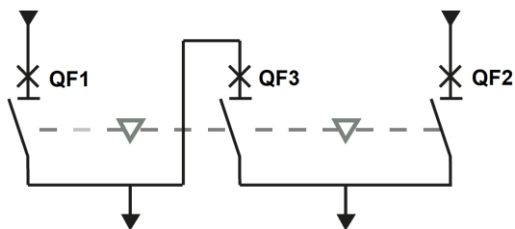
Подготовьте необходимые инструменты для монтажа блокировки выключателей.



1. Комбинированный ключ
2. Отвертки (крестовая и шлицевая)
3. Кусачки-бокорезы
4. Шестигранный торцовый ключ
5. Шестигранный гаечный ключ
6. Пила

### 3. Подключение механической блокировки тросами (на 3 аппарата по схеме «2 ввода/секционный») для выключателей ВА-752

Взаимная блокировка трех выключателей гибкими тросами (2 вводных выключателя QF1 и QF2 и секционный выключатель QF3) препятствует одновременному включению всех трех автоматических выключателей и параллельной работе двух источников питания.

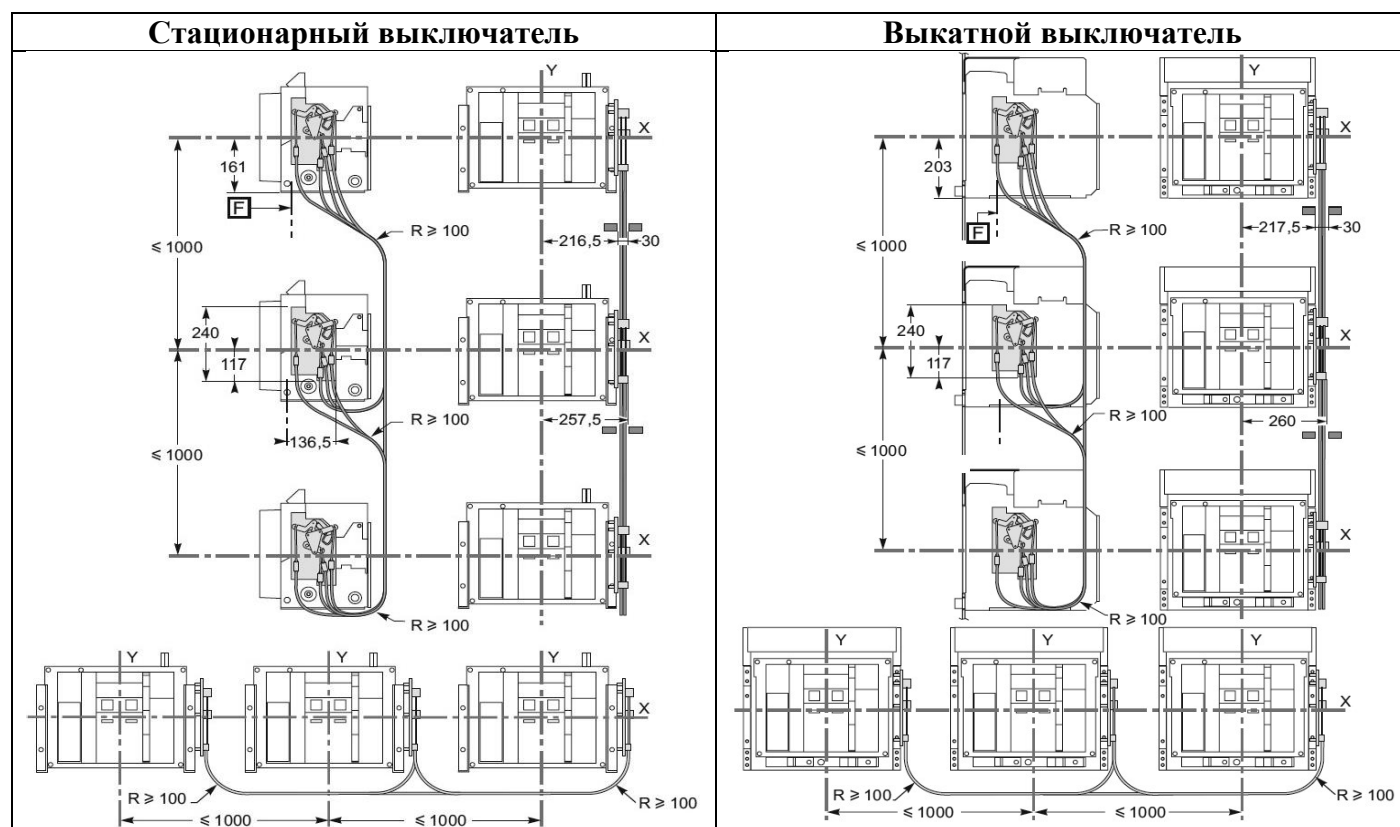


QF1	QF3	QF2
0	0	0
1	1	0
1	0	1
0	1	1
1	0	0
0	0	1

Блокировка может применяться с выключателями установленными вертикально (друг над другом) или горизонтально (бок о бок).

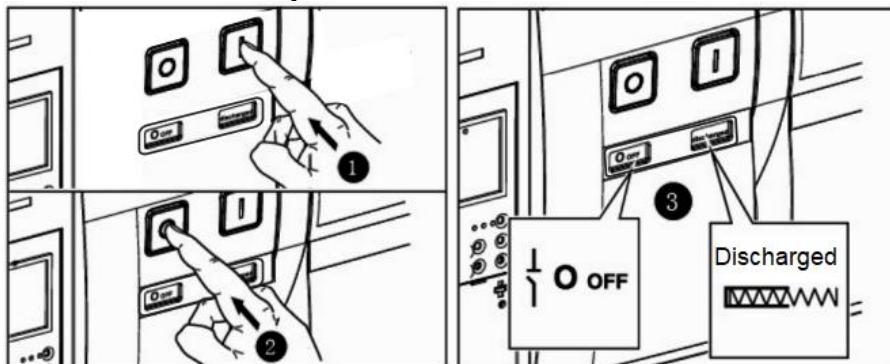
Выключатели могут быть 3-х или 4-х полюсными, с разными номинальными токами, но ВА-752 1600...4000А - стационарные и выкатные;

### 4. Габаритные размеры установленной блокировки



## 5. Подготовительные работы

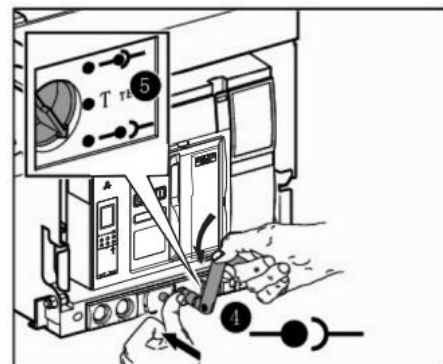
### Стационарный и выкатной выключатель



1. Включите выключатель нажатием на кнопку включения (I).
2. Отключите выключатель нажатием на кнопку отключения (0).
3. По состоянию индикаторов убедитесь, что выключатель отключен состоянием и пружина разряжена.

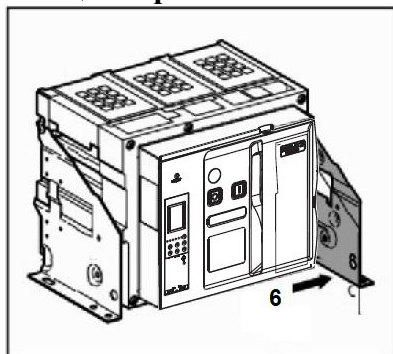


### Выкатной выключатель



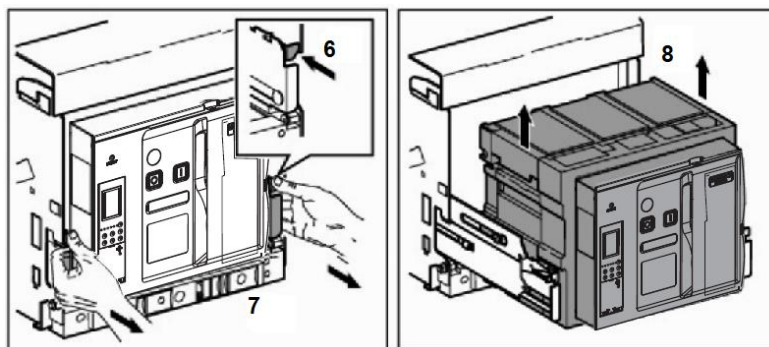
4. Выкатите выключатель из корзины вращением рукоятки против часовой стрелки.
5. Убедитесь по индикатору, что выключатель находится в положении «выкачено».

### Стационарный выключатель



6. Демонтируйте правую пластину стационарного выключателя.

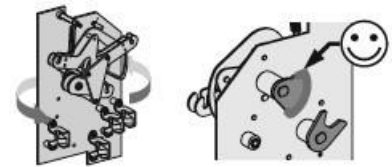
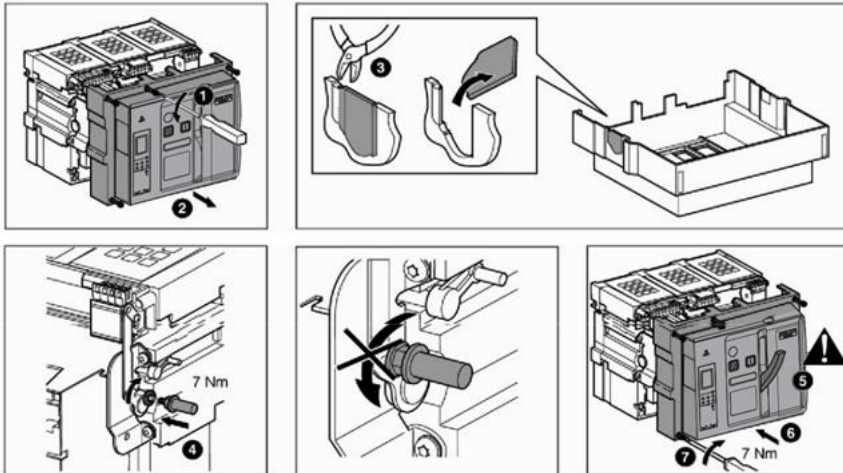
### Выкатной выключатель



6. Нажмите на фиксаторы и вытащите направляющие корзины.
7. Вытащите выключатель из корзины на направляющие.
8. Извлеките выключатель из корзины.

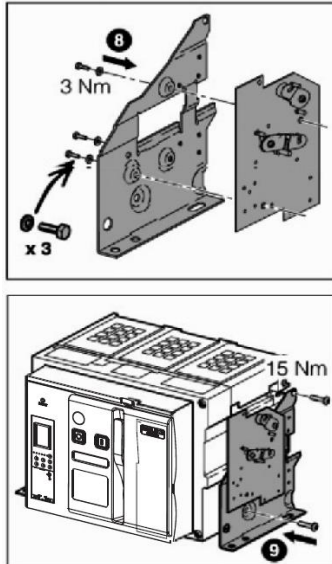
## 6. Установка боковых пластин блокировки

- 1, 2. Открутите винты и снимите переднюю панель выключателя.
3. Вырежьте пилой специальную часть передней панели и вставьте на место вырезанной части уплотнительный элемент.
4. Установите в вырез ролик блокировки и затяните его с указанным на рисунке усилием.
5. Не крутите ролик в обратную сторону.
6. Вытащите рукоятку управления и установите на место переднюю панель.
7. Затяните крепежные винты с указанным моментом.



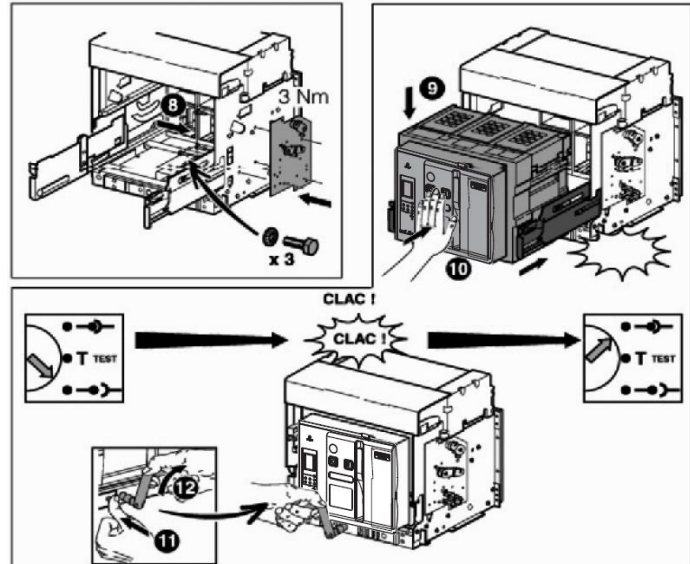
На кулачках пластин должно быть достаточное количество смазки. Если смазка на кулачке отсутствует, маленькой кисточкой нанесите литиевую пластичную смазку на поверхность, показанную на картинке слева.

### Стационарный выключатель



8. Установите пластину механической блокировки на правую пластину выключателя и закрепите ее винтами с указанным моментом.
9. Установите и закрепите правую пластину на корпусе выключателя.

### Выкатной выключатель



8. Установите панель механической блокировки на корзину и закрепите ее винтами с указанным моментом.
- 9, 10. Установите выключатель на направляющие и задвиньте его в корзину.
11. Нажмите кнопку блокировки положения в корзине.
13. Вращением рукоятки по часовой стрелке вкатите выключатель в корзину в положение «вкато».

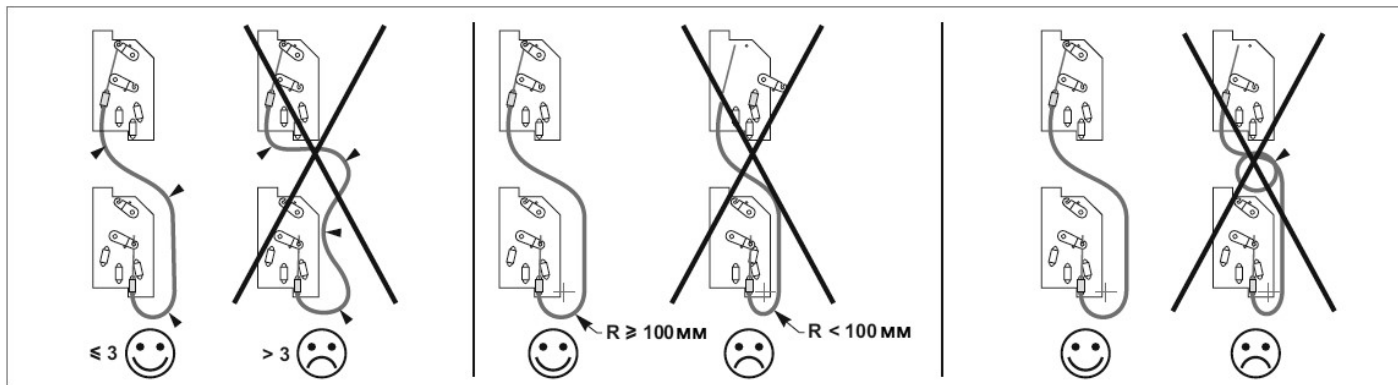
## 7. Установка тросов блокировки

### ВНИМАНИЕ!

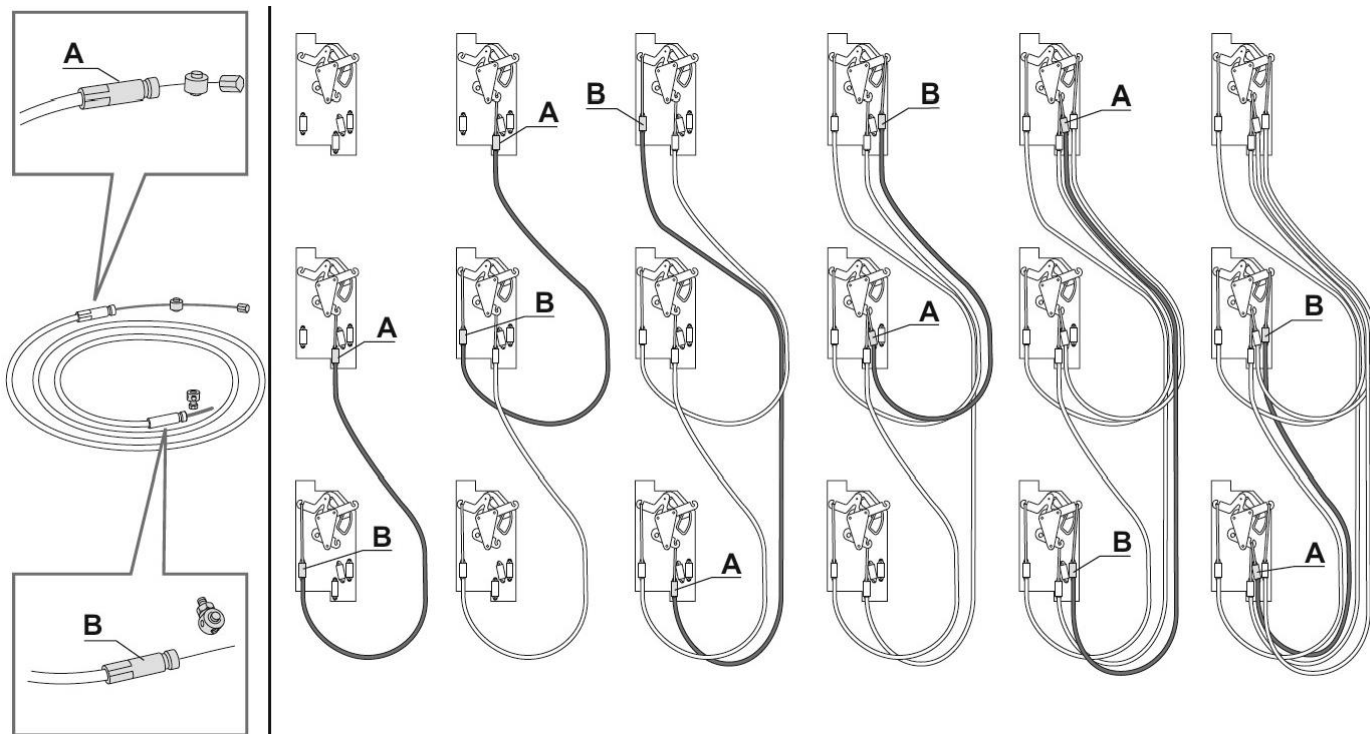
#### РИСК ПОВРЕЖДЕНИЯ ТРОСОВ МЕХАНИЧЕСКОЙ БЛОКИРОВКИ

- Между двумя выключателями не должно быть более 3 изгибов троса.
- Для каждого изгиба троса радиус кривизны должен быть не менее 100 мм.
- Трос не должен скручиваться в петлю: трос необходимо обрезать до нужной длины в соответствии с процедурой, описанной в этом документе.

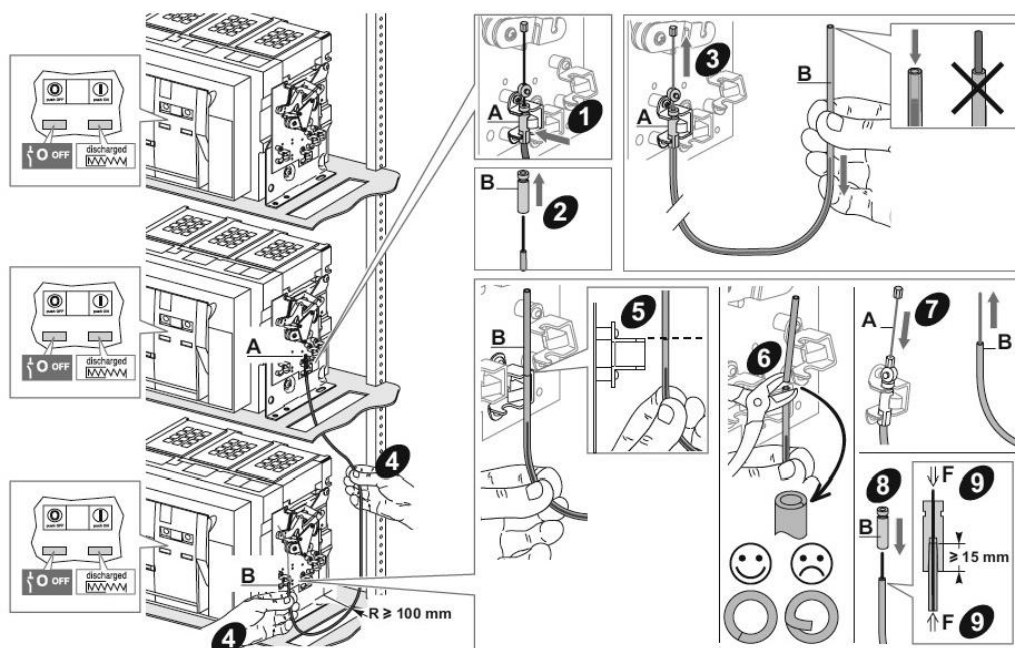
Несоблюдение указанных требований может привести к серьёзным травмам или повреждению оборудования.



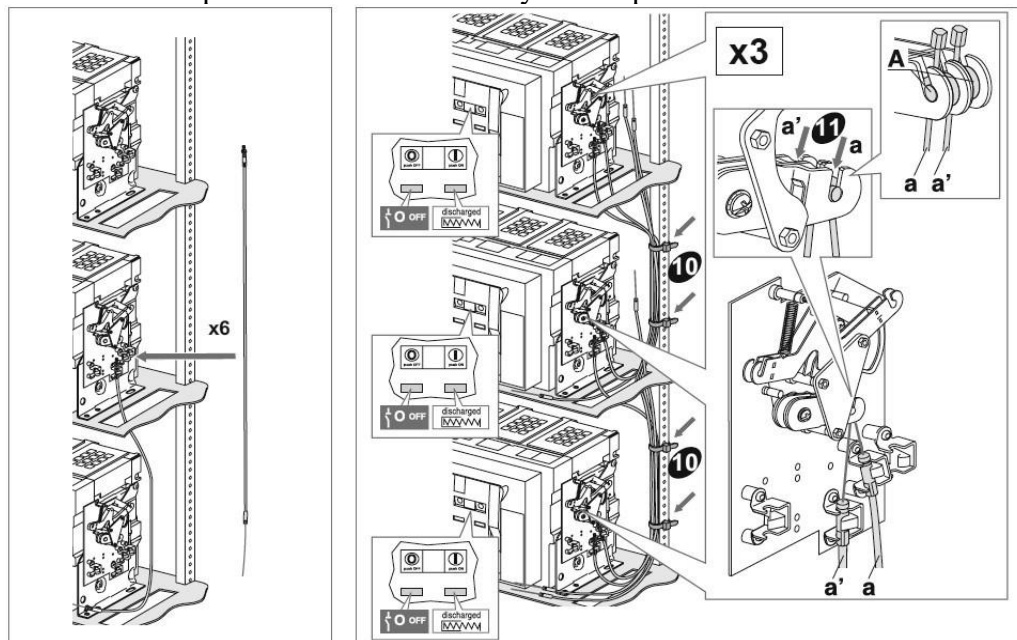
### Последовательность установки тросов блокировки



## Установка тросов и изменение их длины



1. Установите втулку на конце А троса.
2. Снимите втулку и крепежные детали с конца В.
- 3,4. Растяните конец А троса вверх, установите трос в указанное положение для определения нужной длины.
- 5,6. Отмерьте необходимое расстояние и отрежьте конец В.
7. Опустите конец А троса.
8. Установите втулку на конец В троса.
9. Обеспечьте расстояние контакта втулки и троса 15 мм.



10. Закрепите тросы в металлическом лотке.

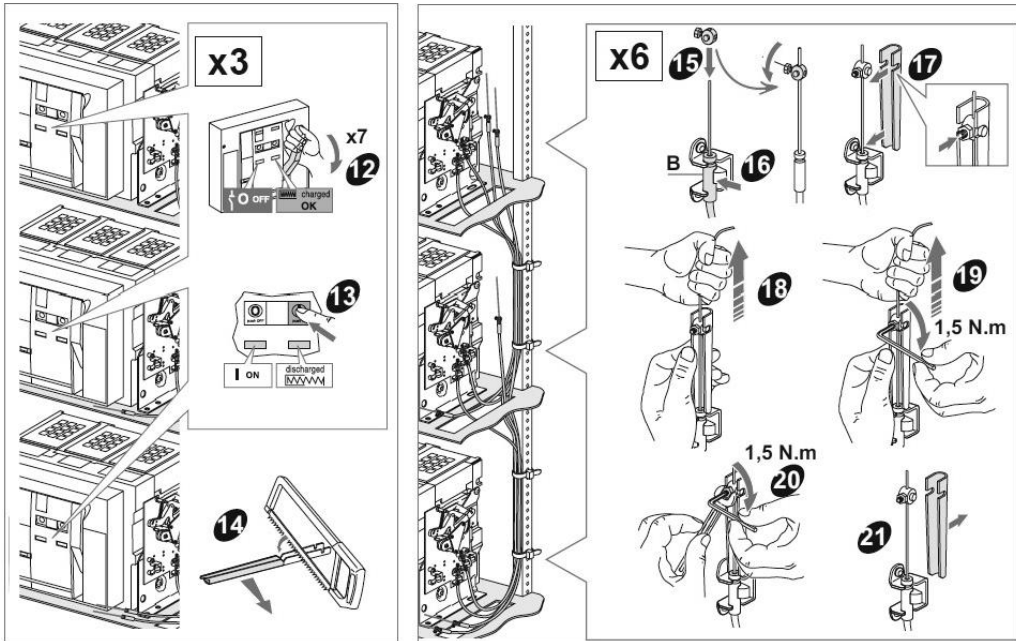
### ВНИМАНИЕ!

#### РИСК ПОВРЕЖДЕНИЯ ТРОСОВ МЕХАНИЧЕСКОЙ БЛОКИРОВКИ

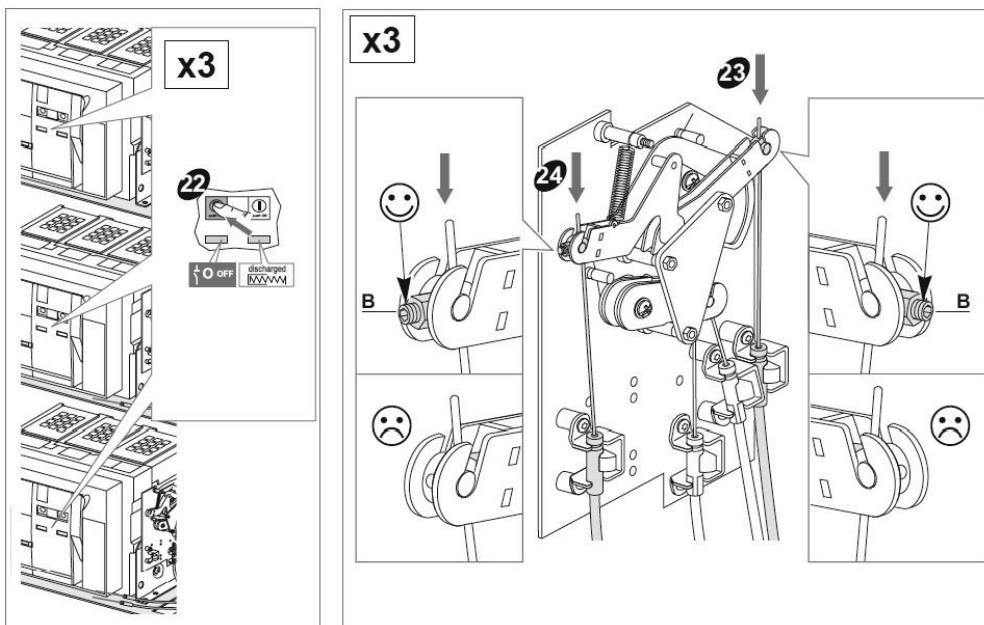
- Убедитесь, что тросы надежно удерживаются на месте кабельными стяжками, что кабельные стяжки аккуратно затянуты, и тросики могут свободно перемещаться в них.

**Несоблюдение указанных требований может привести к повреждению оборудования.**

11. Закрепите один конец тросов А в рычагах блокировки.

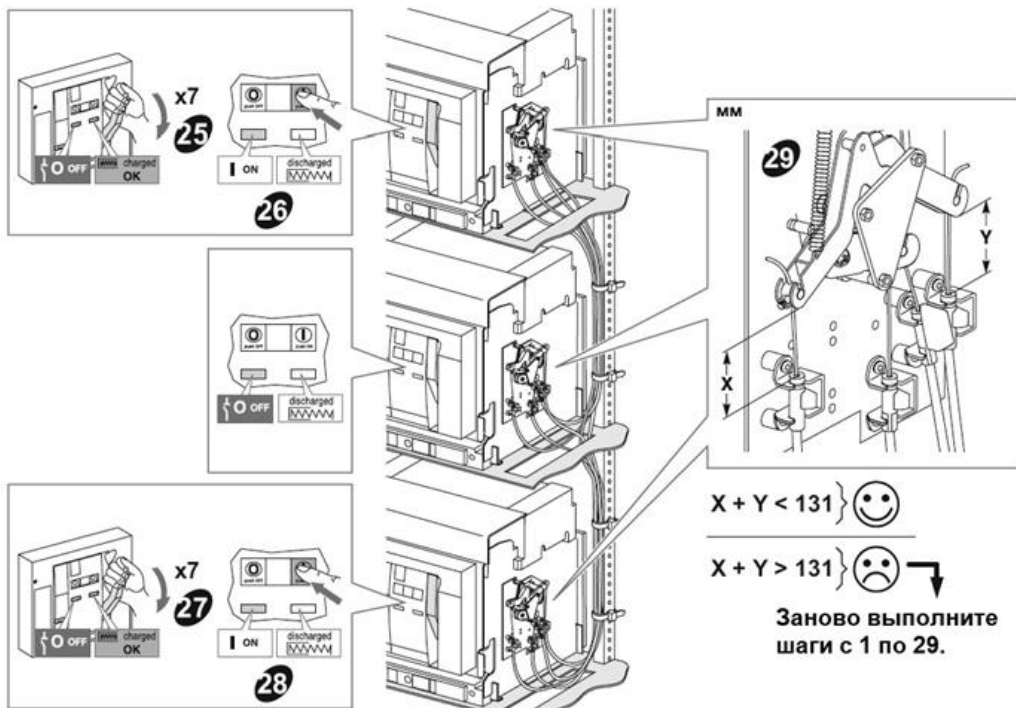


12. Введите пружину включения всех трех выключателей QF1, QF2 и QF3.
13. Нажмите на всех трех выключателях кнопку включения (I). При этом все выключатели должны включиться, а пружины включения должны разрядиться.
14. Укоротите металлический лоток для калибровки троса до нужной длины, как показано на рисунке.
15. Наденьте крепежные детали на конец троса В.
16. Закрепите крепежные детали на конце троса В.
17. По одному поместите лоток для калибровки троса на каждый из шести концов тросов и выполните следующие 4 действия для каждого из них.
18. Вытяните трос из металлического лотка.
19. Затяните на крепежных деталях внутреннюю шестигранную гайку с указанным моментом.
20. Удерживая винт с внутренней гайкой на месте, затяните внешнюю шестигранную гайку с указанным моментом.
21. Снимите металлический лоток.



22. Нажмите на всех трех выключателях кнопку отключения (0), и убедитесь по индикаторам, что все выключатели отключены.
- 23, 24. Проверьте положение концов тросов и внешних гаек в рычагах блокировки. Винт с шестигранной головкой должен быть доступен после установки в паз рычага.





25. Введите пружину включения выключателя QF1.

26. Включите выключатель QF1.

27. Введите пружину включения выключателя QF2.

28. Включите выключатель QF2.

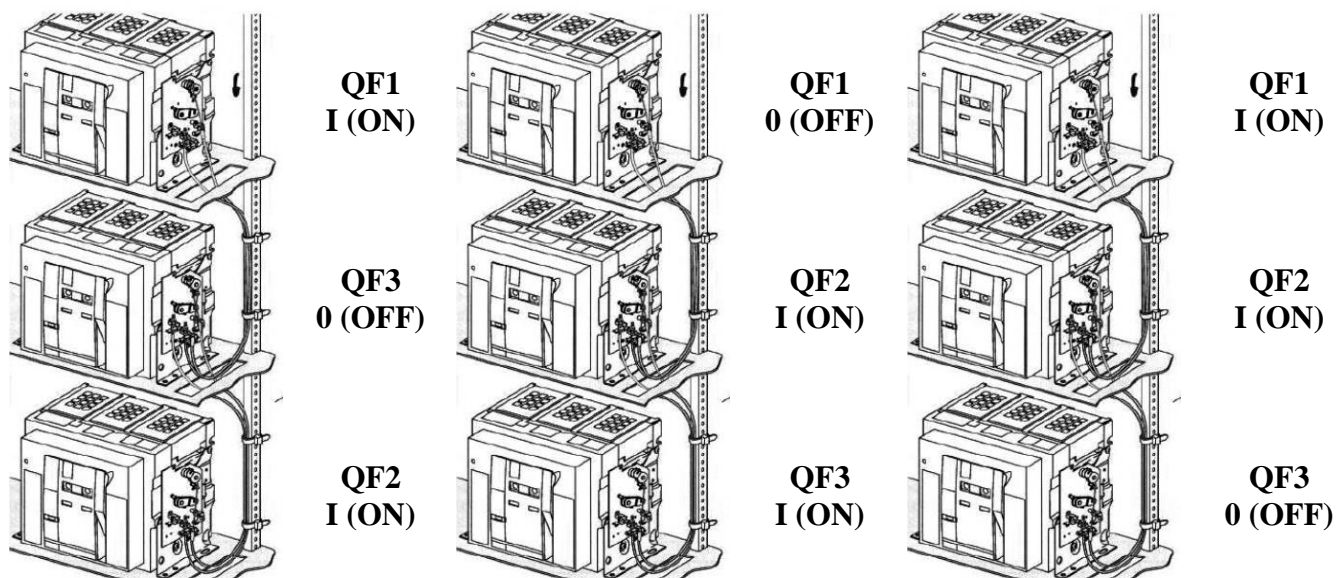
29. Измерьте расстояния X и Y натянутых тросов блокировки.

Если сумма расстояний X и Y меньше 131 мм, значит настройка тросов выполнена правильно, и установка механической блокировки завершена. Если сумма расстояний X и Y больше 131 мм, выполните шаги с 1 по 29 повторно.

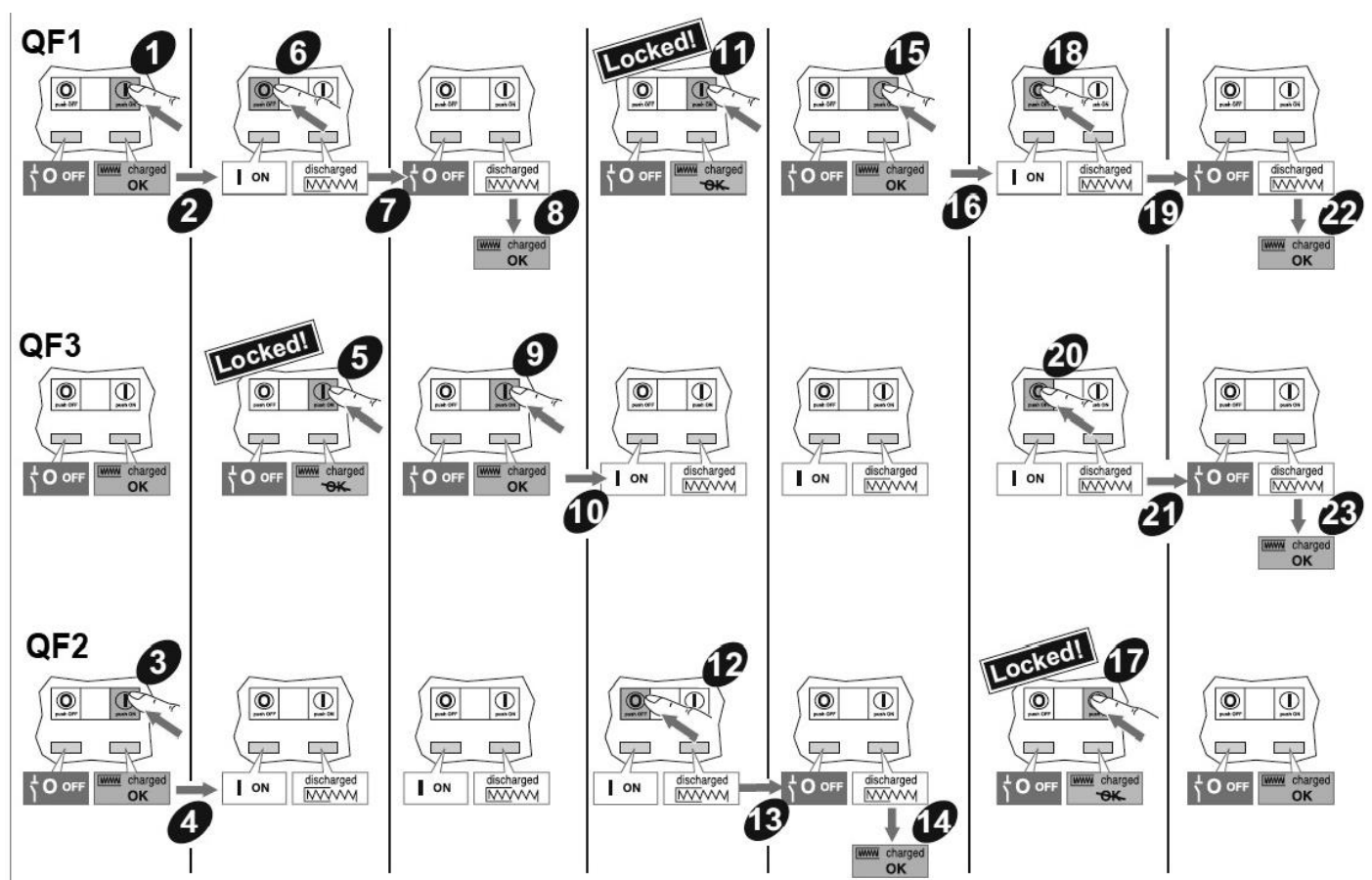
## 8. Проверка калибровки тросов

Проведите правильность натяжения для каждого выключателя. Для этого повторите измерения длины (п. 29, на предыдущей странице) для каждого выключателя.

Проверяемый выключатель должен быть включен – состояние I (ON), а два других отключены - состояние O (OFF).



## 9. Проверка работоспособности механической блокировки тросами



Убедитесь, что все 3 выключателя отключены, и пружины всех выключателей взведены.

1. Нажмите кнопку включения (I) выключателя QF1.
2. При этом выключатель QF1 включается, и разряжается пружина включения QF1.
3. Нажмите кнопку включения (I) выключателя QF2.
4. При этом выключатель QF2 включается, и разряжается пружина включения QF2.
5. Нажмите кнопку включения (I) выключателя QF3 – он заблокирован и не включается.
6. Нажмите кнопку отключения (O) выключателя QF1.
7. При этом выключатель QF1 отключается.
8. Вручную взведите пружину включения выключателя QF1.
9. Нажмите кнопку включения (I) секционного выключателя QF3.
10. При этом выключатель QF3 включается, и разряжается пружина включения QF3.
11. Нажмите кнопку включения (I) выключателя QF1 – он заблокирован и не включается.
12. Нажмите кнопку отключения (O) выключателя QF2.
13. При этом выключатель QF2 отключается.
14. Вручную взведите пружину включения выключателя QF2.
15. Нажмите кнопку включения (I) выключателя QF1.
16. При этом выключатель QF1 включается, и разряжается пружина включения QF1.
17. Нажмите кнопку включения (I) выключателя QF2 – он заблокирован и не включается.
18. Нажмите кнопку отключения (O) выключателя QF1.
19. При этом выключатель QF1 отключается.
20. Нажмите кнопку отключения (O) секционного выключателя QF3.
21. При этом секционный выключатель QF3 отключается.
22. Вручную взведите пружину включения выключателя QF1.
23. Вручную взведите пружину включения секционного выключателя QF3.