

Руководство по эксплуатации

Выключатели-разъединители серии ВН-102, артикулы 17001DEK - 17028DEK

1. Введение.

Данное руководство по эксплуатации распространяется на выключатели-разъединители марки «DEKraft» серии ВН-102 с номинальным током от 20 до 125 А.

2. Соответствие стандартам.

Выключатели-разъединители ВН-102 соответствуют ГОСТ Р 50030.3 (МЭК 60947-3) и ТР ТС 004/ 2011.

3. Назначение и область применения.

Выключатели-разъединители – коммутационные аппараты, способные включать, проводить и отключать токи в нормальных условиях работы, а также проводить в течение установленного времени токи в аномальных условиях, например, токи короткого замыкания. При этом в отключенном положении он удовлетворяет требованиям по изоляции, прописанным в стандарте МЭС 441-14-12.

Серия ВН-102 используется для оперативного подключения и отключения нагрузки (в качестве аналога пакетных выключателей). Основным преимуществом является самый надежный разрыв цепи (используются специальные мостиковые контакты) – он полностью исключает возможность перекрытия дугой по изоляции, что может произойти, например, при использовании для подключения-отключения цепи автоматического выключателя. Эта серия аппаратов не обеспечивает защиту цепи – для этого следует использовать автоматические выключатели, предохранители и АВДТ. Однако в качестве выключателя-разъединителя она подходит идеально.

4. Конструкция и принцип действия.

4.1. Конструкция.

Выключатель-разъединитель ВН-102 состоит из:

- рукоятки управления с индикацией состояния контактов – замкнуты / разомкнуты;
- неподвижного контакта;
- мостикового контакта;
- клеммных зажимов для присоединения внешних проводников;
- прижимной и возвратной пружин;
- корпуса из пластика, не поддерживающего горение.

4.2. Принцип действия.

При смене положения рукоятки управления мостиковый контакт замыкает / размыкает цепь.

5. Условия эксплуатации, транспортировки и хранения.

5.1 Условия эксплуатации

Температура окружающего воздуха должна быть в пределах -40 до +60 °С, а ее среднесуточное значение не должно превышать +35 °С.

Высота места установки не должна превышать 2000 м над уровнем моря, иначе есть риск изменения технических характеристик аппарата. Воздух должен быть чистым, относительная влажность не должна превышать 50 % при максимальной температуре +60 °С. При более низких температурах допускается более высокая относительная влажность, например, 90 % при +20 °С. Окружающая среда невзрывоопасная, не содержащая газы, жидкость и пыль в концентрациях, нарушающих работу выключателей.

5.2 Условия транспортировки

Транспортировка должна осуществляться закрытым транспортом. Не допускается бросать и кантовать товар.

3. Условия хранения

Выключатели-разъединители должны храниться в закрытом, сухом, защищенном от влаги месте при температуре от -25 до +40 °С,

относительная влажность воздуха не должна превышать 98% при температуре +25 °С. Среднемесячная относительная влажность воздуха не более 90 % при температуре +20 ± 5 °С.

6. Габаритные и установочные размеры.

ВН102-2Р-100А

серия

число полюсов

номинальный ток

7. Технические характеристики.

Число полюсов	1, 2, 3, 4
Номинальное рабочее напряжение U_n , В	230/400
Частота сети переменного тока, Гц	50/60
Номинальный рабочий ток I_e , А	20, 25, 32, 40, 63, 100, 125
Номинальный кратковременно выдерживаемый ток (до 1 с) I_{cw}	$20I_e$
Механическая износостойкость, циклов В-О, не менее	8500
Коммутационная износостойкость, циклов В-О, не менее	3000
Максимальное сечение подключаемого провода, мм ²	от 1 до 50
Степень защиты	IP 20

Табл. 1. Технические характеристики выключателей-разъединителей серии ВН-102

8. Габаритные и установочные размеры.

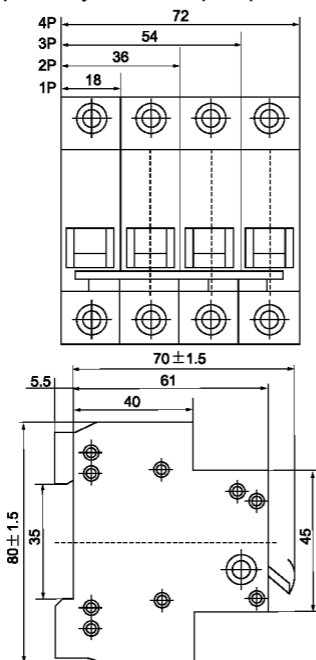


Рис. 1. Габаритные и установочные размеры выключателей-разъединителей серии ВН-102, мм

9. Общие указания, монтаж, эксплуатация и обслуживание устройства.

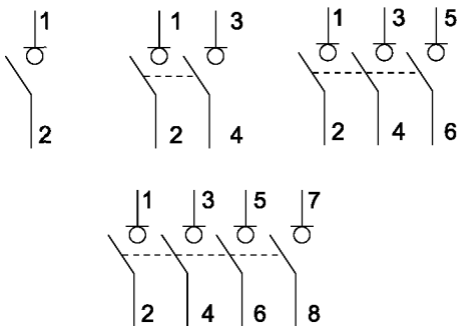


Рис. 2. Электрические схемы выключателей-разъединителей серии ВН-102, мм

Монтаж должен производиться в защищенном от снега и дождя, проветриваемом помещении при температуре не выше +40 и не ниже -25 °С.

Установку выключателя должен производить только квалифицированный специалист. Выключатель-разъединитель крепится на монтажную ДИН-рейку 35 × 7,5 мм (стандарт ЕН 50022). Рабочее положение выключателей - вертикальное или горизонтальное в зависимости от требований монтажа.

Перед установкой выключателя-разъединителя необходимо проверить аппарат на отсутствие внешних повреждений, также произвести несколько включений и отключений чтобы убедиться, что механизм работает исправно.

Проверьте маркировку на аппарате – соответствует ли она требуемым условиям, прежде всего по номинальному току.

Для подсоединения необходимо использовать медные проводники (кабели) или соединительные шины.

Затягивать зажимные винты необходимо с приложением крутящего момента 2,5 Нм (для аппаратов 20-63А) и 3,5 Нм (100-125А). Устройства допускают монтаж без промежутков между ними.

10. Комплектность

Выключатели-разъединители серии ВН-102 упакованы в картонную групповую упаковку, имеют на ней наклейку со штрих-кодом, артикулом и основными техническими параметрами. В групповую коробку вложено данное руководство по эксплуатации.

11. Гарантийные обязательства.

Гарантийный срок эксплуатации выключателей-разъединителей серий ВН-102, составляет 3 года со дня проажи, но не больше 4 лет с даты производства при условии соблюдения правил эксплуатации, транспортировки и хранения.

Оборудование произведено на совместном предприятии – заводе

Уполномоченное изготовителем лицо:

АО «Систэм Электрик»

127018, Россия, город Москва, улица Двинцев, дом 12, корпус 1, этаж 6 пом I ком 15

Тел.: 8-800-200-64-46 (многоканальный),

Тел.: +7 (495) 777-99-90, Факс: +7 (495) 777-99-94

<https://www.systeme.ru>, www.dekraft.com

E-mail: ru.ccc@schneider-electric.com

Уполномоченное изготовителем лицо:

ООО «Систэм Электрик БЛР»

220007, Беларусь, Минск, ул. Московская, 22-9

Тел.: +375-17-236-96-23, Факс: +375-17-236-95-23

E-mail: blr.ccc@schneider-electric.com

<https://www.systeme.ru>, www.dekraft.com

Произведено на совместном предприятии – заводе "Delixi Electric Ltd."

Адрес: Delixi Electrical High-Tech Industry Park, Liushi, Zhejiang, 325604, PRC

12. Свидетельство о приемке.

Аппараты соответствуют требованиям ГОСТ Р, МЭК, Техническому Регламенту Таможенного Союза и признаны годными к эксплуатации.

Дата изготовления: _____

Штамп технического контроля изготовителя