



Модуль передачи связи МПС-330Е



Сертификат соответствия требованиям технического регламента Евразийского экономического союза выдан органом по сертификации общества с ограниченной ответственностью «Эксперт-Сертификация», имеющий многолетний опыт и репутацию на рынке, собственную испытательную базу и высококвалифицированных штатных экспертов. Автоматические выключатели успешно прошли испытания согласно ГОСТ IEC 60947-2 (ГОСТ Р 50030.2) в испытательной лаборатории и получили положительное заключение.

Соответствие автоматических выключателей требованиям IEC 60947-2 также подтверждены испытаниями в международных лабораториях, на основании которых получены сертификаты CB и TÜV Rheinland.

Описание продукта

Модуль передачи связи МПС-330Е на базе протокола Modbus имеет восемь групп контактов: беспотенциальный вход дополнительного контакта, беспотенциальный вход сигнального контакта, беспотенциальный вход независимого расцепления, беспотенциальный выход дополнительного контакта, беспотенциальный выход сигнального (аварийного) контакта, интерфейс связи RS-485, выход для панели HMI на дверце шкафа и управление приводом моторным.

При использовании дополнительных аксессуаров, таких как привод моторный МП-330Е, дополнительный и сигнальный контактам ДК-СК-330Е, к автоматическому выключателю ВА-330Е можно подключить модуль передачи связи, чтобы дистанционно управлять выключателем, регулировать его параметры, проводить измерения и обмениваться с ним данными.

Группа контактов связи RS-485 обеспечивает интерфейс для интеллектуального управления автоматическим выключателем. При наличии компьютерного программного обеспечения верхнего уровня и таких принадлежностей, как привод моторный МП-330Е, дополнительный и сигнальный контакт ДК-СК-330Е, можно дистанционно реализовать следующие четыре функции: управление, обмен данными, измерения и регулировки.

Возможно согласование работы двух автоматических выключателей через сетевое соединение. Чтобы реализовать эту функцию, необходимо соблюсти требования протокола модуля связи и использовать правильный метод адресации.

Область применения

Модуль передачи связи МПС-330Е для выключателя в литом корпусе применяется для расширения функций аппарата и может использоваться только совместно с автоматическим выключателем. Самостоятельно аксессуар не выполняет заявленного функционала.

Структура наименования

МПС-330Е

серия

330Е – для автоматического выключателя ВА-330Е

Тип устройства

МПС – модуль передачи связи

Технические характеристики

Функциональный модуль	Номера клемм	Значение параметра
Вспомогательное питание	#8, #10	230/400 В пер. тока
Беспотенциальный выход сигнального контакта	#18, #19, #20	250 В пер. тока, 0,2 А / 30 В пост. тока, 2 А
Беспотенциальный выход дополнительного контакта	#21, #22	250 В пер. тока, 0,2 А / 30 В пост. тока, 5 А
Скорость передачи	-	9600

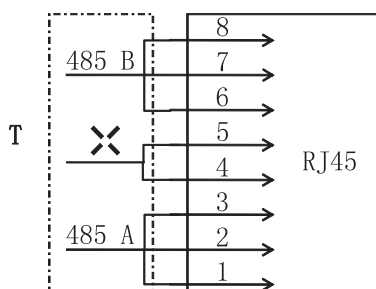
Полный ассортимент

Модель	Модель автоматического выключателя	Артикул
МПС-330Е	ВА-333Е	22630DEK
	ВА-335Е	
	ВА-336Е	

Технический раздел

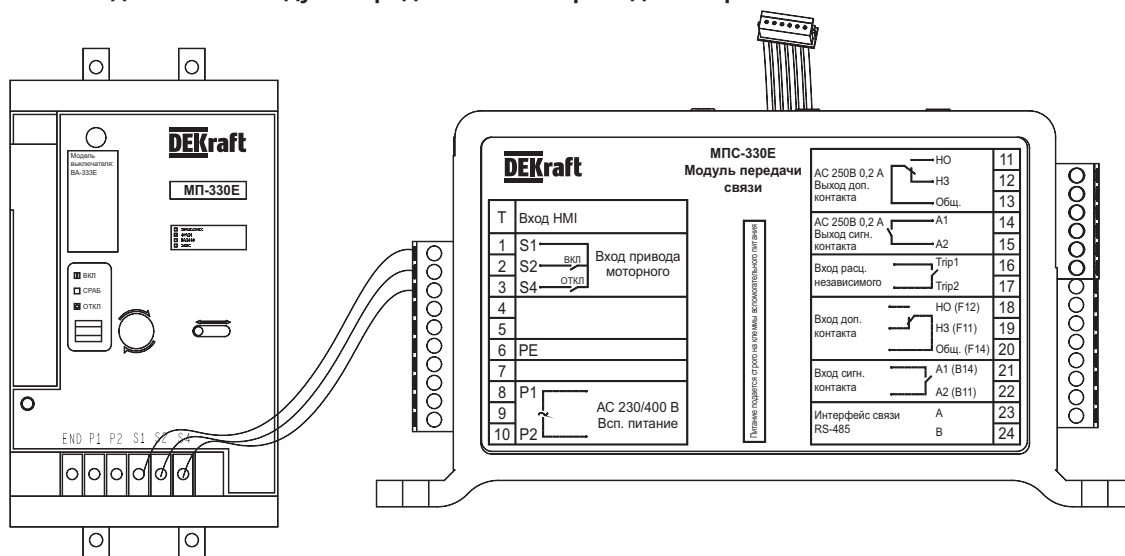
Схемы подключения

Схема интерфейса подключения панели НМИ на дверце шкафа



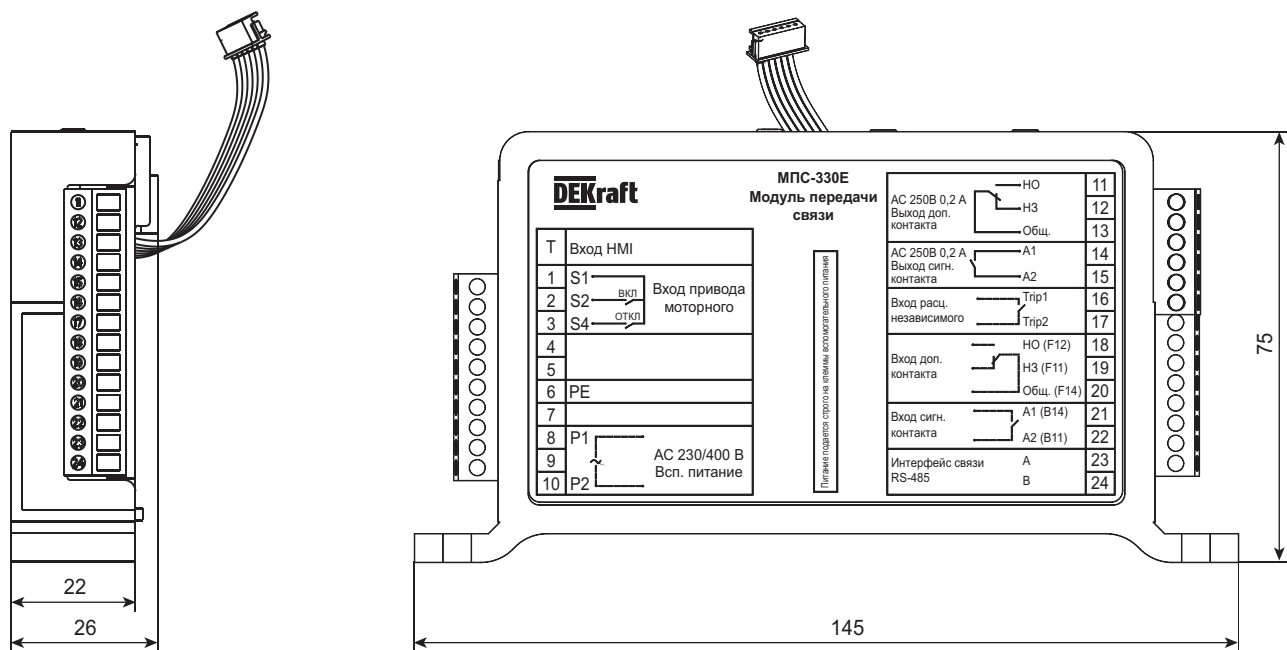
При наличии режима фиксированной адресации можно подключить панель НМИ на дверце шкафа к модулю связи через интерфейс связи #Т для обмена данными между панелью и модулем передачи связи.
 Пользователь может использовать панель НМИ через схему подключения RJ45. Контакты 1, 2 и 3 соответствуют интерфейсу А, контакты 6, 7 и 8 соответствуют интерфейсу В, контакты 4 и 5 не задействованы.

Схема подключения модуля передачи связи и привода моторного

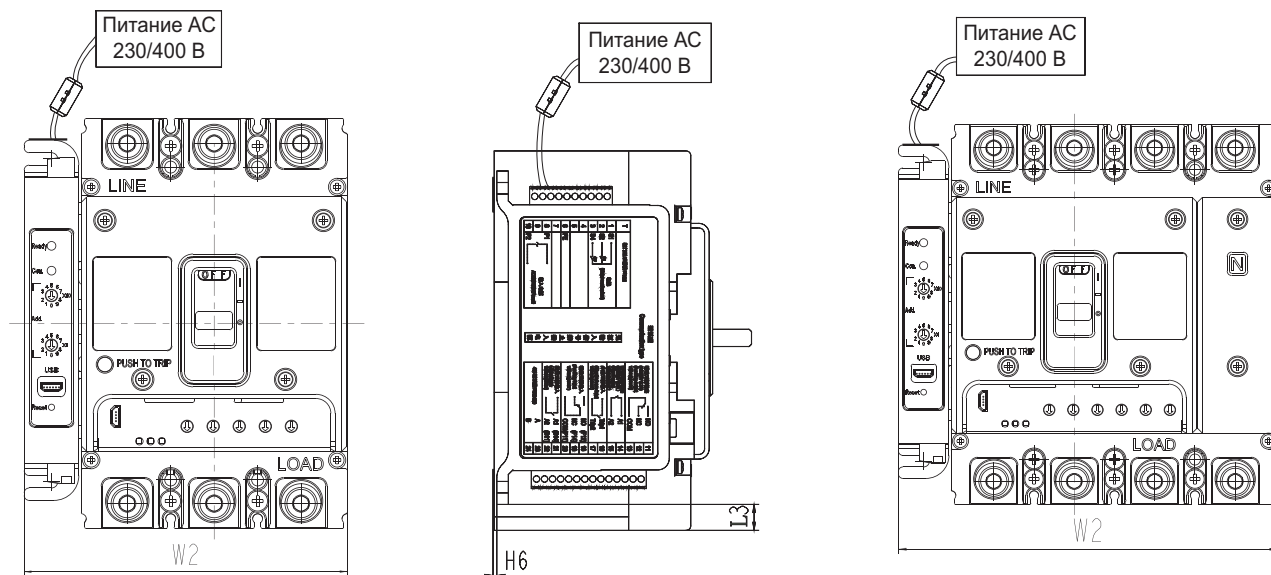


Габаритные размеры, мм

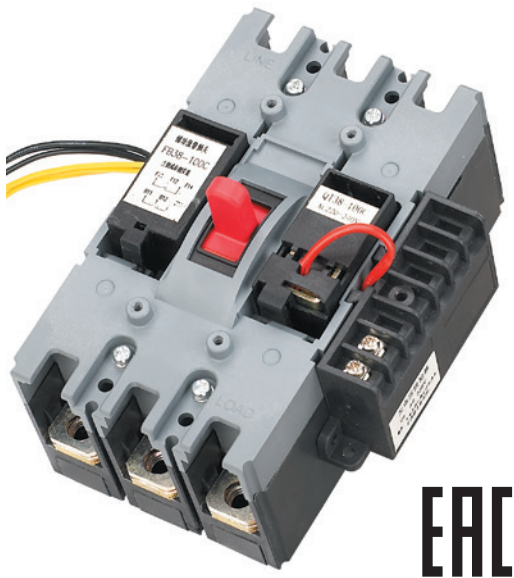
Габаритные размеры модуля передачи связи



Размеры автоматического выключателя ВА-330Е с установленным модулем передачи связи МПС-330Е



Модель автоматического выключателя	Размеры, мм			
	Количество полюсов	W2	H6	L3
ВА-333Е	3	130	5,8	11,5
ВА-335Е	4	165	28,3	56,5
ВА-336Е	3	233	31,8	67
	4	303		



Аксессуары для автоматических выключателей в литом корпусе с электронным расцепителем серии ВА-330Е

Описание продукта

Контакт дополнительный ДК-330Е

Аксессуар, который подключается к вспомогательной цепи выключателя автоматического и показывает его положение: ВКЛ. или ОТКЛ.

Контакт сигнальный СК-330Е

Аксессуар, который используется для индикации состояния выключателя автоматического: сработал или нет.

Контакт сдвоенный дополнительный и сигнальный ДК-СК-330Е

Аксессуар, сочетающий в себе функции дополнительного и сигнального контактов.

Расцепитель независимый РН-330Е

Аксессуар, который служит для дистанционного отключения выключателя автоматического.

Расцепитель минимального напряжения РМ-330Е

Аксессуар, который служит для отключения выключателя автоматического при снижении напряжения ниже минимального значения.

Электромагнит включения ЭМ-330Е

Аксессуар, который служит для дистанционного включения выключателя автоматического.

Привод моторный МП-330Е

Аксессуар, который служит для дистанционного включения и отключения выключателя автоматического.

Ручка для установки на дверь шкафа РП-330Е

Аксессуар, который служит для дистанционного ручного включения и отключения выключателя автоматического с дверцы шкафа.

Шина выносная ШВ-330Е

Аксессуар, который служит для более удобного и надежного подключения проводников к выключателю автоматическому.

Корзина втычного присоединения КА-330Е

Аксессуар, который служит для удобства демонтажа автоматического выключателя, а также обеспечения видимого разрыва цепи при проведении технического осмотра или ремонтных работ посредством втычного переднего или заднего присоединения главных цепей выключателя автоматического.

Выкатное присоединение КА-330Е

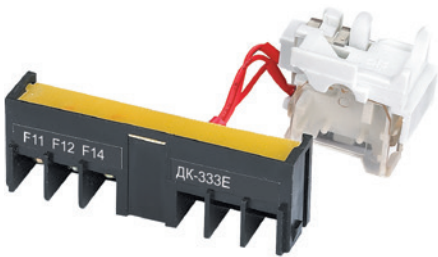
Аксессуар, который служит для удобства демонтажа автоматического выключателя, а также обеспечения видимого разрыва цепи при проведении технического осмотра или ремонтных работ посредством выкатного переднего или заднего присоединения главных цепей выключателя автоматического.

Область применения

Аксессуары к автоматическим выключателям в литом корпусе применяются для расширения функций аппарата и могут использоваться только совместно с автоматическим выключателем или в составе его. Самостоятельно аксессуары не выполняют заявленного функционала.

Наименование	Количество	BA-333E	BA-335E	BA-336E	BA-338E
Аксессуары внутренней установки	Расцепитель минимального напряжения	+	+	+	+
	Независимый расцепитель	+	+	+	+
	Электромагнит включения	-	-	-	+
	Контакт сигнальный	+	+	+	Компл.
	Контакт дополнительный (1НО1НЗ)	+	+	+	-
	Контакт дополнительный (2НО2НЗ)	+	+	+	-
	Контакт дополнительный (4НО4НЗ)	-	-	-	Компл.
	Контакт дополнительный и сигнальный (совмещенный)	+	+	+	-
Управление	Привод моторный	+	+	+	+
	Ручка на дверь шкафа	+	+	+	-
Подключение	Корзина втычного типа фронтального подключения	+	+	+	-
	Корзина втычного типа заднего подключения	+	+	+	-
	Корзина выкатного типа	-	+	+	-
	Шины выносные	+	+	+	+
Питание	Блок питания	-	-	-	+
MODBUS	Модуль передачи связи	+	+	+	-

Контакт дополнительный



Контакт дополнительный ДК-330E служит для получения информации о состоянии автоматических выключателей ВА-330E: включен - выключен.

Дополнительный контакт выбирается в зависимости от следующих характеристик:

- Типоразмера выбранного автомата (333E, 335E или 336E)
- Необходимого количества нормально открытых и нормально закрытых контактов (1НО1НЗ или 2НО2НЗ)
- Слота установки ДК-330E (правый - R или левый - L)

Обращаем внимание, что дополнительные контакты 4НО4НЗ входят в стандартную комплектацию автоматического выключателя ВА-338E на токи 1000А – 1600А.

Структура наименования

ДК-333Е - 1НО1НЗ - 3Р - R

тип
аксессуара:
ДК

тип автомата:
333Е, 335Е, 336Е

число контактов:
1НО1НЗ, 2НО2НЗ

число полюсов
автомата*:
3Р, 4Р

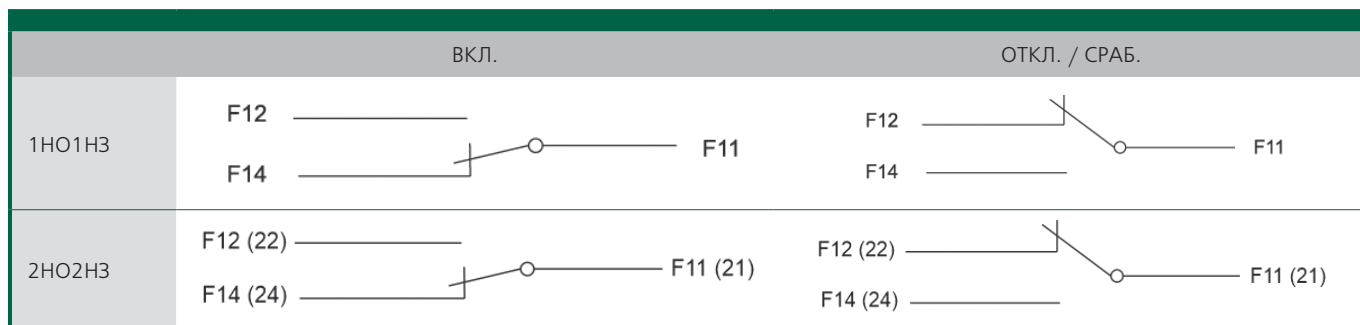
слот для установки:
R, L

* Применимо только для ДК правой установки. На аксессуары левой установки количество полюсов не влияет

Технические характеристики

ДК-330Е	
Условный тепловой ток, I _{th} А	3
Категория применения	AC15 DC13
Номинальное напряжение, В	400 (AC) 220 (DC)
Номинальный ток, А	0,3 0,15
Диапазон сечений присоединяемых проводов, мм ²	1,5-2,5
Количество контактов	1НО1НЗ, 2НО2НЗ
Установка	Левый, правый

Схема электрических соединений ДК-330Е

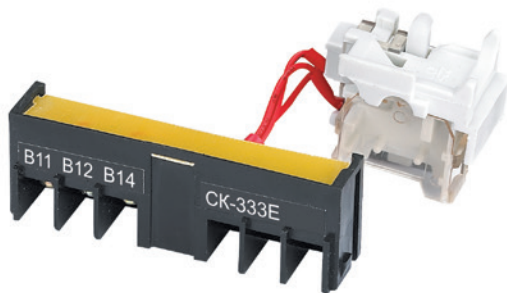


Для подключения ДК автоматического выключателя ВА-338Е воспользуйтесь клеммами 36#...47#. Подробнее см. в разделе «Схемы подключения ВА-338Е» (вспомогательный цепи).

Полный ассортимент ДК-330Е

Тип	Количество контактов	Количество полюсов	Слот для установки	Модель	Артикул
ВА-333Е	1НО1НЗ	3Р/4Р	Левый	ДК-333Е-1НО1НЗ-Л	22550ДЕК
	1НО1НЗ	3Р	Правый	ДК-333Е-1НО1НЗ-3Р-Р	22551ДЕК
	1НО1НЗ	4Р	Правый	ДК-333Е-1НО1НЗ-4Р-Р	22552ДЕК
ВА-335Е	1НО1НЗ	3Р/4Р	Левый	ДК-335Е-1НО1НЗ-Л	22553ДЕК
	1НО1НЗ	3Р	Правый	ДК-335Е-1НО1НЗ-3Р-Р	22554ДЕК
	1НО1НЗ	4Р	Правый	ДК-335Е-1НО1НЗ-4Р-Р	22555ДЕК
ВА-336Е	1НО1НЗ	3Р/4Р	Левый	ДК-336Е-1НО1НЗ-Л	22556ДЕК
	1НО1НЗ	3Р	Правый	ДК-336Е-1НО1НЗ-3Р-Р	22557ДЕК
	1НО1НЗ	4Р	Правый	ДК-336Е-1НО1НЗ-4Р-Р	22558ДЕК
ВА-333Е	2НО2НЗ	3Р/4Р	Левый	ДК-333Е-2НО2НЗ-Л	22559ДЕК
	2НО2НЗ	3Р	Правый	ДК-333Е-2НО2НЗ-3Р-Р	22560ДЕК
	2НО2НЗ	4Р	Правый	ДК-333Е-2НО2НЗ-4Р-Р	22561ДЕК
ВА-335Е	2НО2НЗ	3Р/4Р	Левый	ДК-335Е-2НО2НЗ-Л	22562ДЕК
	2НО2НЗ	3Р	Правый	ДК-335Е-2НО2НЗ-3Р-Р	22563ДЕК
	2НО2НЗ	4Р	Правый	ДК-335Е-2НО2НЗ-4Р-Р	22564ДЕК
ВА-336Е	2НО2НЗ	3Р/4Р	Левый	ДК-336Е-2НО2НЗ-Л	22565ДЕК
	2НО2НЗ	3Р	Правый	ДК-336Е-2НО2НЗ-3Р-Р	22566ДЕК
	2НО2НЗ	4Р	Правый	ДК-336Е-2НО2НЗ-4Р-Р	22567ДЕК

Контакт сигнальный



Контакт сигнальный (аварийный) СК-330Е служит для получения информации о состоянии автоматических выключателей ВА-330Е: включен – сработал. Переключение сигнального контакта СК-330Е происходит при срабатывании автомата по аварии, причины которой могут быть следующие:

- перегрузка или короткое замыкание
- ручной тест кнопки отключения
- срабатывание независимого расцепителя
- срабатывание расцепителя минимального напряжения.

Сигнальный контакт выбирается в зависимости от следующих характеристик:

- Типоразмера выбранного автомата (333Е, 335Е или 336Е)
- Слота установки СК-330Е (правый – R или левый – L)

Обращаем внимание, что сигнальный контакт входит в стандартную комплектацию автоматического выключателя ВА-338Е на токи 1000А – 1600А.

Структура наименования

СК-333Е – 3Р – R

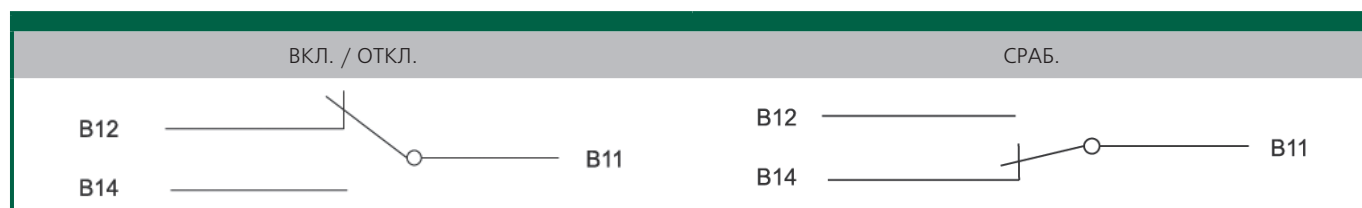


* Применимо только для СК правой установки. На аксессуары левой установки количество полюсов не влияет

Технические характеристики

СК-330Е	
Условный тепловой ток, I _{th} А	3
Категория применения	AC15 DC13
Номинальное напряжение, В	400 (AC) 220 (DC)
Номинальный ток, А	0,3 0,15
Диапазон сечений присоединяемых проводов, мм ²	1,5-2,5
Установка	Левый, правый

Схема электрических соединений СК-330Е

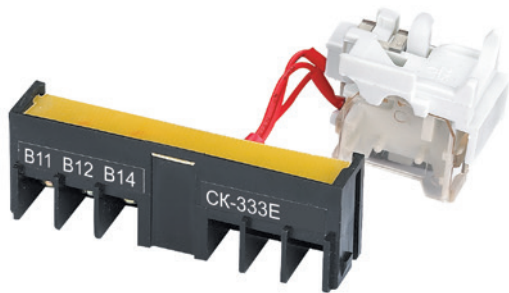


Для подключения СК автоматического выключателя ВА-338Е воспользуйтесь клеммами 3#, 4# и 5#. Подробнее см. в разделе «Схемы подключения ВА-338Е» (вспомогательный цепи).

Полный ассортимент СК-330Е

Тип	Количество полюсов	Слот для установки	Модель	Артикул
ВА-333Е	3P/4P	Левый	СК-333Е-L	22568DEK
	3P	Правый	СК-333Е-3P-R	22569DEK
	4P	Правый	СК-333Е-4P-R	22570DEK
ВА-335Е	3P/4P	Левый	СК-335Е-L	22571DEK
	3P	Правый	СК-335Е-3P-R	22572DEK
	4P	Правый	СК-335Е-4P-R	22573DEK
ВА-336Е	3P/4P	Левый	СК-336Е-L	22574DEK
	3P	Правый	СК-336Е-3P-R	22575DEK
	4P	Правый	СК-336Е-4P-R	22576DEK

Контакт дополнительный и сигнальный



Контакт ДК-СК-330Е совмещает в себе функции дополнительного и сигнального контактов.

Совмещенный дополнительный и сигнальный контакт выбирается в зависимости от следующих характеристик:

- Типоразмера выбранного автомата (333Е, 335Е или 336Е)
- Слота установки СК-330Е (правый - R или левый - L)

Обращаем внимание, что дополнительные контакты 4НО4НЗ и сигнальный контакт входят в стандартную комплектацию автоматического выключателя ВА-338Е на токи 1000А – 1600А.

Структура наименования

ДК-СК-333Е - 3Р - R

тип
аксессуара:
ДК-СК

тип
автомата:
333Е, 335Е,
336Е

число полюсов
автомата*: 3Р, 4Р

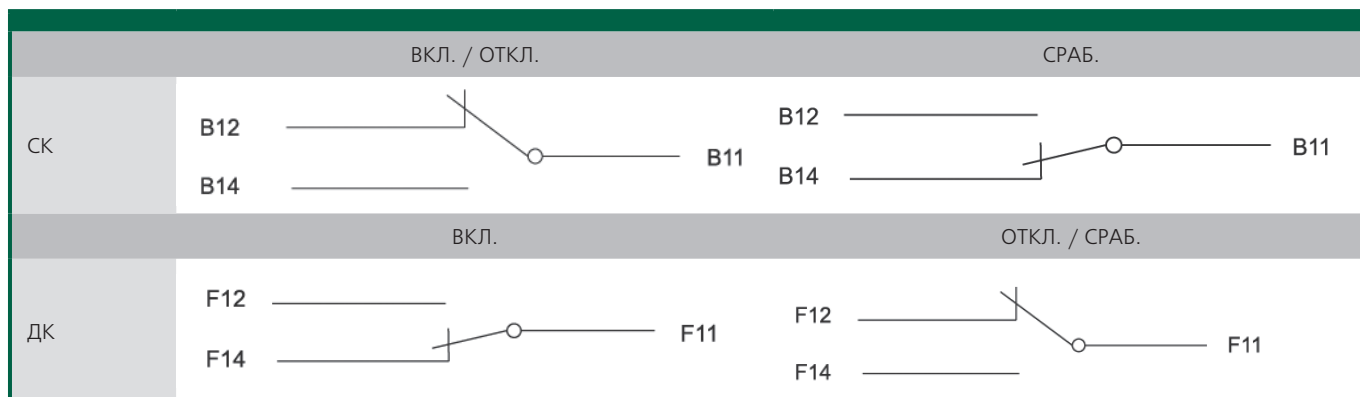
слот для установки:
R, L

* Применимо только для ДК-СК правой установки. На аксессуары левой установки количество полюсов не влияет

Технические характеристики

ДК-СК-330Е	
Условный тепловой ток, I _{th} А	3
Категория применения	AC15 DC13
Номинальное напряжение, В	400 (AC) 220 (DC)
Номинальный ток, А	0,3 0,15
Количество контактов	ДК 1НО1НЗ, СК 1НО1НЗ
Диапазон сечений присоединяемых проводов, мм ²	1,5-2,5
Установка	Левый, правый

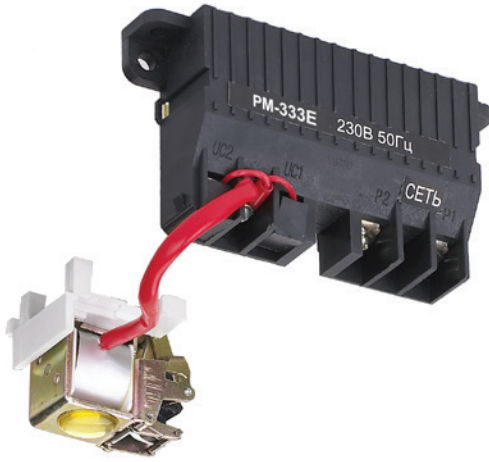
Схема электрических соединений ДК-СК-330Е



Полный ассортимент ДК-СК-330Е

Тип	Количество полюсов	Слот для установки	Модель	Артикул
ВА-333Е	3Р/4Р	Левый	ДК-СК-333Е-Л	22577DEK
	3Р	Правый	ДК-СК-333Е-3Р-Р	22578DEK
	4Р	Правый	ДК-СК-333Е-4Р-Р	22579DEK
ВА-335Е	3Р/4Р	Левый	ДК-СК-335Е-Л	22580DEK
	3Р	Правый	ДК-СК-335Е-3Р-Р	22581DEK
	4Р	Правый	ДК-СК-335Е-4Р-Р	22582DEK
ВА-336Е	3Р/4Р	Левый	ДК-СК-336Е-Л	22583DEK
	3Р	Правый	ДК-СК-336Е-3Р-Р	22584DEK
	4Р	Правый	ДК-СК-336Е-4Р-Р	22585DEK

Расцепитель минимального напряжения



Расцепитель минимального напряжения серии РМ-330Е предназначен для отключения автоматического выключателя серии ВА-330Е при снижении напряжения от номинального значения.

Расцепитель минимального напряжения серии РМ-330Е отключает автоматический выключатель серии ВА-330Е при снижении напряжения от номинального значения, которое подается на клеммы расцепителя минимального напряжения. Конструктивно представляет собой электромагнит, который через рычаг воздействует на механизм сброса автоматического выключателя и устанавливается в корпус автоматического выключателя с левой стороны.

Расцепитель минимального напряжения выбирается в зависимости от следующих характеристик:

- Типоразмера выбранного автомата (333Е, 335Е, 336Е или 338Е)
- Номинального напряжения катушки расцепителя (230В или 400В)

Структура наименования

PM-333E - 230В - L

тип
аксессуара:
PM

тип
автомата:
333Е, 335Е,
336Е, 338Е

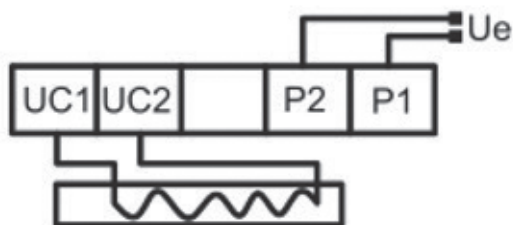
напряжение катушки:
230 В, 400 В

слот для установки: L

Технические характеристики

PM-330E		
Номинальное напряжение, В	230, 400 AC	
Напряжение срабатывания, % от номинального	< 70	
Диапазон сечений присоединяемых проводов, мм ²	1,5-2,5	
Тепловые потери расцепителя независимого:		
Тип	Потребляемая мощность, Вт	
Номинальное напряжение, В	230 AC	400 AC
PH-333E	3,3	4,3
PH-335E	2,5	3,4
PH-336E	1,6	2

Схема электрических соединений РМ-330Е

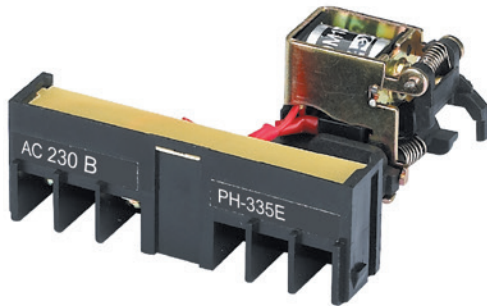


Для подключения РМ-338Е воспользуйтесь клеммами 27# и 28#.
 Подробнее см. в разделе «Схемы подключения ВА-338Е» (вспомогательный цепи)

Полный ассортимент РМ-338Е

Тип	Ном. напряжение, В	Слот для установки	Модель	Артикул
ВА-333Е	220 АС	Левый	PM-333E-220B-L	22598DEK
	400 АС	Левый	PM-333E-400B-L	22599DEK
ВА-335Е	220 АС	Левый	PM-335E-220B-L	22600DEK
	400 АС	Левый	PM-335E-400B-L	22601DEK
ВА-336Е	220 АС	Левый	PM-336E-220B-L	22602DEK
	400 АС	Левый	PM-336E-400B-L	22603DEK
ВА-338Е	220 АС	Универсальный	PM-338E-220B	22624DEK
	400 АС		PM-338E-400B	22625DEK

Расцепитель независимый



Расцепитель независимый DEKraft серии RH-330E предназначен для дистанционного отключения автоматического выключателя серии ВА-330E.

Расцепитель независимый серии RH-330E отключает автоматический выключатель серии ВА-330E при подаче на его клеммы номинального напряжения, которое указано на корпусе. Конструктивно представляет собой электромагнит, который через рычаг воздействует на механизм сброса автоматического выключателя и устанавливается в корпус выключателя с правой стороны.

Расцепитель независимый выбирается в зависимости от следующих характеристик:

- Типоразмера выбранного автомата (333E, 335E, 336E или 338E)
- Номинального напряжения катушки расцепителя (230В или 400В)

Структура наименования

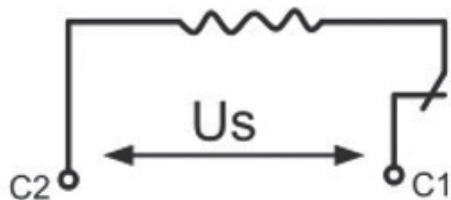
RH-333E – 230В – 3P – R

тип аксессуара: RH	тип автомата: 333E, 335E, 336E, 338E	напряжение катушки: 230 В, 400 В	число полюсов автомата: 3P, 4P	слот для установки: R
--------------------------	---	--	--------------------------------------	--------------------------

Технические характеристики

RH-330E		
Номинальное напряжение, В	230, 400 (AC)	
Напряжение срабатывания, % от номинального	70-110	
Диапазон сечений присоединяемых проводов, мм ²	1,5-2,5	
Тепловые потери расцепителя независимого:		
Тип	Потребляемая мощность, Вт	
Номинальное напряжение, В	230 AC	400 AC
RH-333E	68,6	112
RH-335E	58,2	68
RH-336E	153	163

Схема электрических соединений РН-338Е



Для подключения РН-338Е воспользуйтесь клеммами 29# и 30#.
 Подробнее см. в разделе «Схемы подключения ВА-338Е» (вспомогательный цепи)

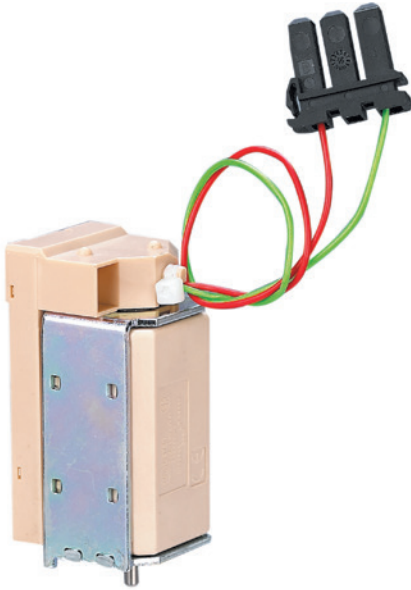


Во избежание перегорания независимого расцепителя необходимо обеспечить, чтобы время подачи на него напряжения не превышало 5 с.

Полный ассортимент РН-338Е

Тип	Ном. напряжение, В	Количество полюсов	Слот для установки	Модель	Артикул
ВА-333Е	220 AC	3P	Правый	РН-333Е-220В-3P-R	22586DEK
	220 AC	4P	Правый	РН-333Е-220В-4P-R	22587DEK
	400 AC	3P	Правый	РН-333Е-400В-3P-R	22588DEK
	400 AC	4P	Правый	РН-333Е-400В-4P-R	22589DEK
ВА-335Е	220 AC	3P	Правый	РН-335Е-220В-3P-R	22590DEK
	220 AC	4P	Правый	РН-335Е-220В-4P-R	22591DEK
	400 AC	3P	Правый	РН-335Е-400В-3P-R	22592DEK
	400 AC	4P	Правый	РН-335Е-400В-4P-R	22593DEK
ВА-336Е	220 AC	3P	Правый	РН-336Е-220В-3P-R	22594DEK
	220 AC	4P	Правый	РН-336Е-220В-4P-R	22595DEK
	400 AC	3P	Правый	РН-336Е-400В-3P-R	22596DEK
	400 AC	4P	Правый	РН-336Е-400В-4P-R	22597DEK
ВА-338Е	220 AC	Универсальный		РН-338Е-220В	22622DEK
	400 AC			РН-338Е-400В	22623DEK

Электромагнит включения



Электромагнит включения DEKraft серии ЭМ-338Е предназначен для дистанционного включения автоматического выключателя серии ВА-338Е.

После взвода пружины автоматического выключателя электромагнит включения ЭМ-338Е переводит автомат в замкнутое положение при подаче на катушку указанного напряжения питания, таким образом автоматический выключатель может управляться дистанционно.

Электромагнит включения применим только для автомата ВА-338Е на токи от 1000А до 1600А, номинальное напряжения катушки расцепителя выбирается из ряда: АС 230В, АС 400В

Структура наименования

ЭМ-338Е - 230В

тип
аксессуара:
ЭМ

тип
автомата:
338Е

напряжение катушки:
230 В, 400 В

Технические характеристики

ЭМ-338Е	
Номинальное напряжение, В	230, 400 (АС)
Напряжение срабатывания, % от номинального	85-110
Время замыкания	55 ± 10 мс
Диапазон сечений присоединяемых проводов, мм ²	1,5-2,5

Схема электрических соединений ЭМ-338Е

Для подключения ЭМ-338Е воспользуйтесь клеммами 31# и 32#.
 Подробнее см. в разделе «Схемы подключения ВА-338Е» (вспомогательный цепи)

Полный ассортимент ЭМ-338Е

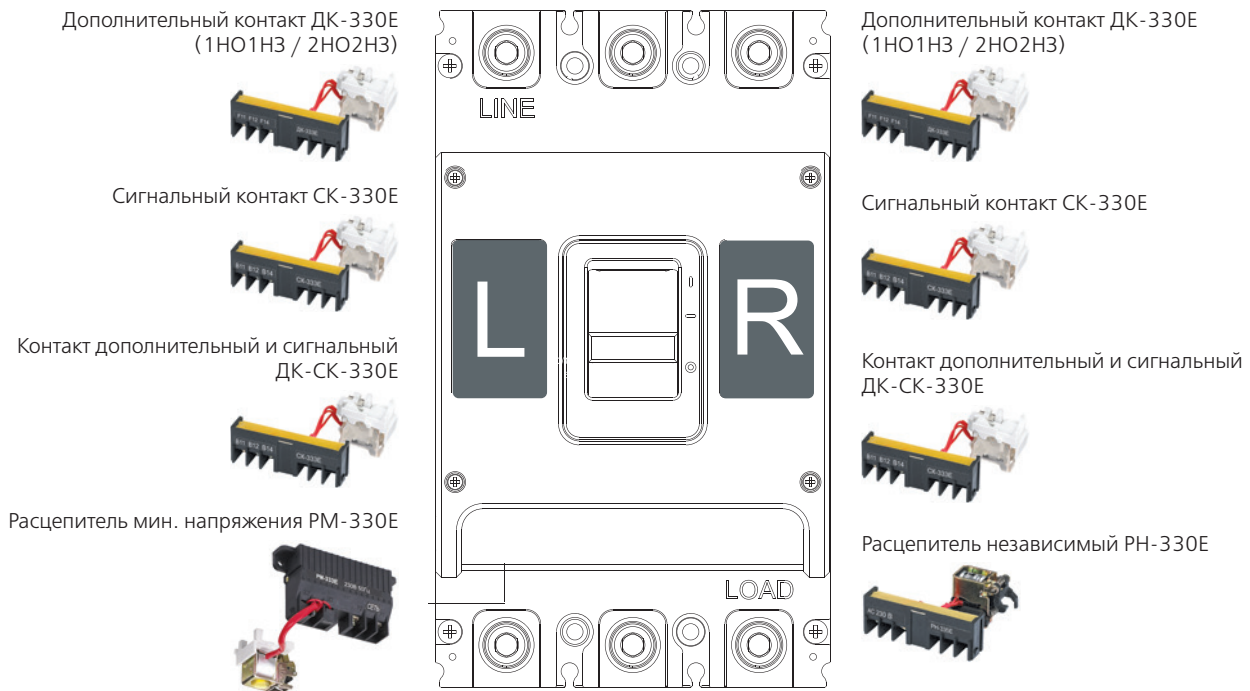
Тип	Ном. напряжение, В	Количество полюсов	Слот для установки	Модель	Артикул
ВА-338Е	220 АС	Универсальный		ЭМ-338Е-220В	22627DEK
	400 АС			ЭМ-338Е-400В	22628DEK

Установка встраиваемых аксессуаров

Аксессуары для внутренней установки включают в себя:

- Контакт дополнительный ДК (1НО1НЗ, 2НО2НЗ)
- Контакт сигнальный СК
- Контакт сдвоенный дополнительный и сигнальный ДК-СК
- Расцепитель независимый РН
- Расцепитель минимального напряжения РМ
- Электромагнит включения ЭМ
- Привод моторный МП (внутренняя установка только для ВА-338Е)

Варианты установки аксессуаров внутрь корпуса аппаратов ВА-333Е~ВА336Е



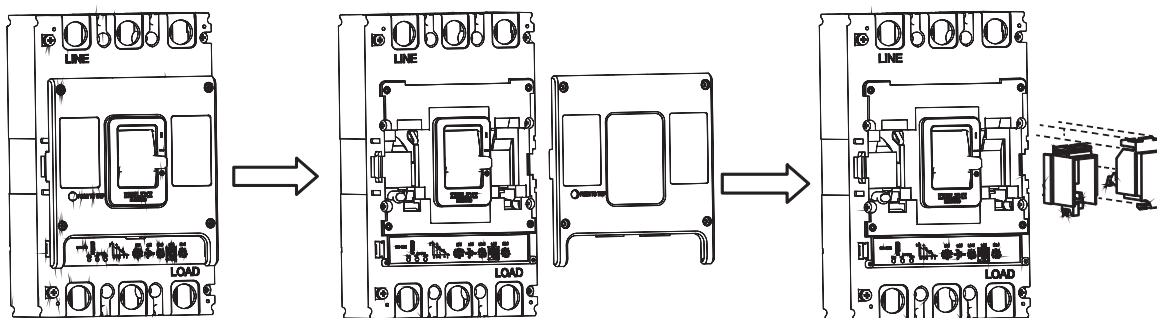
Автоматические выключатели ВА-333Е~ВА336Е имеют два слота для установки аксессуаров:

L – левый слот установки аксессуара

R – правый слот установки аксессуара

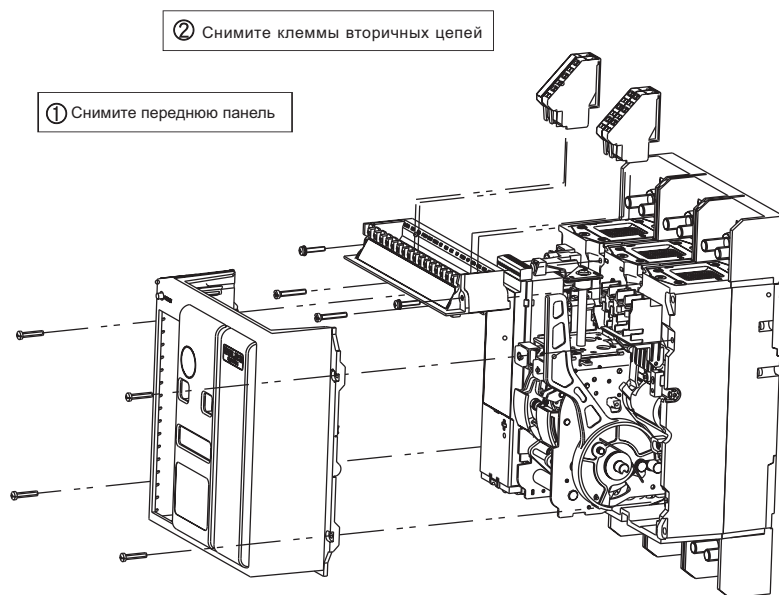
В каждый слот устанавливается по одному аксессуару.

Схема установки аксессуаров внутрь корпуса аппаратов ВА-333Е~ВА336Е

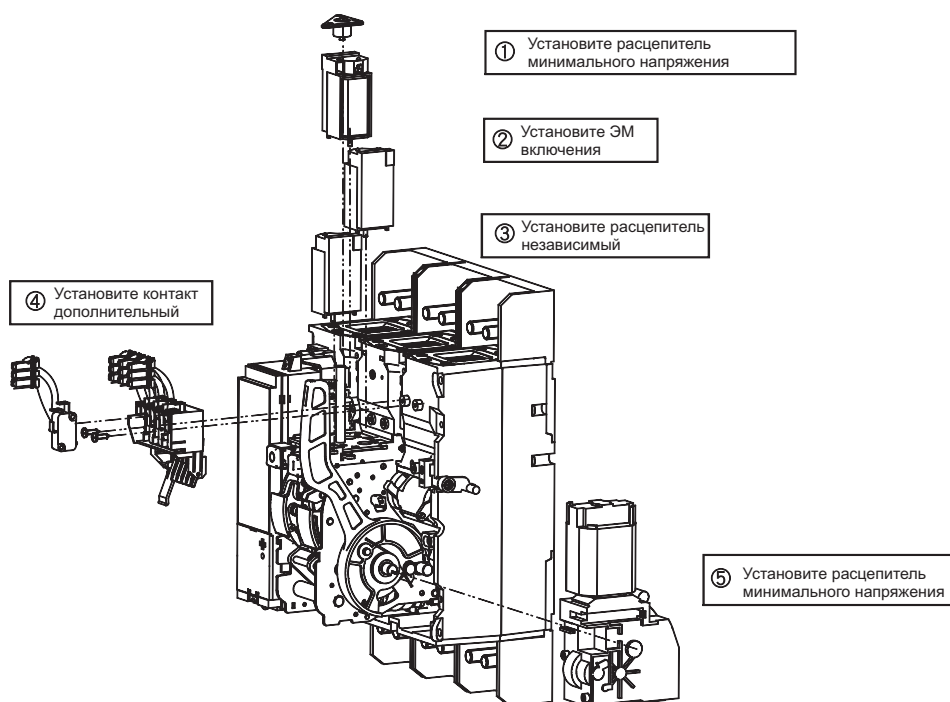


Снимите верхнюю крышку, закрепите аксессуары, которые необходимо установить, в камере для вспомогательных принадлежностей средней крышки и прижмите их. Закройте верхнюю крышку, затяните винт, после чего установка внутренних вспомогательных принадлежностей будет завершена. В левую и правую камеры средней крышки можно установить по одному аксессуару.

Схема установки аксессуаров внутрь корпуса аппаратов ВА-338Е



Опасность:
Убедитесь, что аппарат не находится
под напряжением перед проведением работ



В один аппарат ВА-338Е можно установить все доступные аксессуары внутренней установки.

Привод моторный



Моторный привод МП-330Е предназначен для дистанционного включения и выключения автоматических выключателей серии ВА-330Е.

Моторный привод устанавливается на фронтальную часть автоматического выключателя и жестко связывает механизм моторного привода и рукоятку автоматического выключателя (для ВА-338Е - внутренняя установка).

При подаче сигнала включения или отключения, механизм переводит рукоятку автоматического выключателя в положение «вкл» или «откл».

Структура наименования

МП-333Е - 230В

тип
аксессуара:
МП

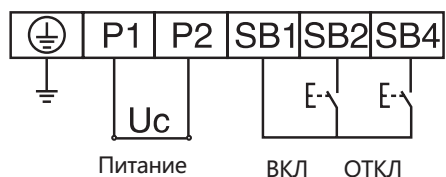
тип
автомата:
333Е, 335Е,
336Е, 338Е

напряжение катушки:
230В

Технические характеристики

МП-330Е	
Номинальное напряжение, В	АС 230
Напряжение срабатывания, % от номинального	85-100
Диапазон сечений присоединяемых проводов, мм ²	1,5-2,5
Установка	Лицевая, встраиваемая (для МП-338Е)
Потребляемая мощность, Вт	75

Схема электрических соединений МП-330Е

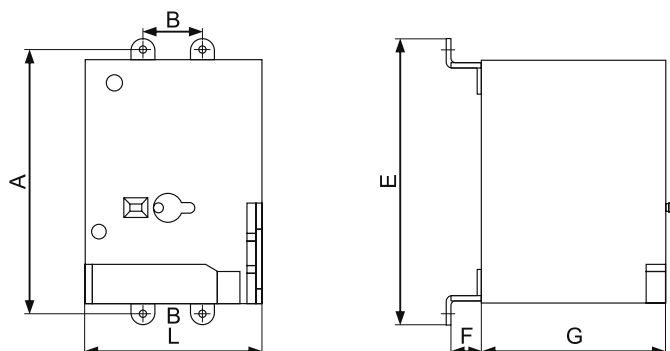


Для подключения МП-338Е воспользуйтесь клеммами 33#, 34# и 35#. Подробнее см. в разделе «Схемы подключения ВА-338Е» (вспомогательный цепи)

Полный ассортимент МП-330Е

Тип выключателя	Ном. напряжение, В	Модель	Артикул
ВА-333Е	230	МП-333Е	22530DEK
ВА-335Е	230	МП-335Е	22531DEK
ВА-336Е	230	МП-336Е	22532DEK
ВА-338Е	230	МП-338Е	22626DEK

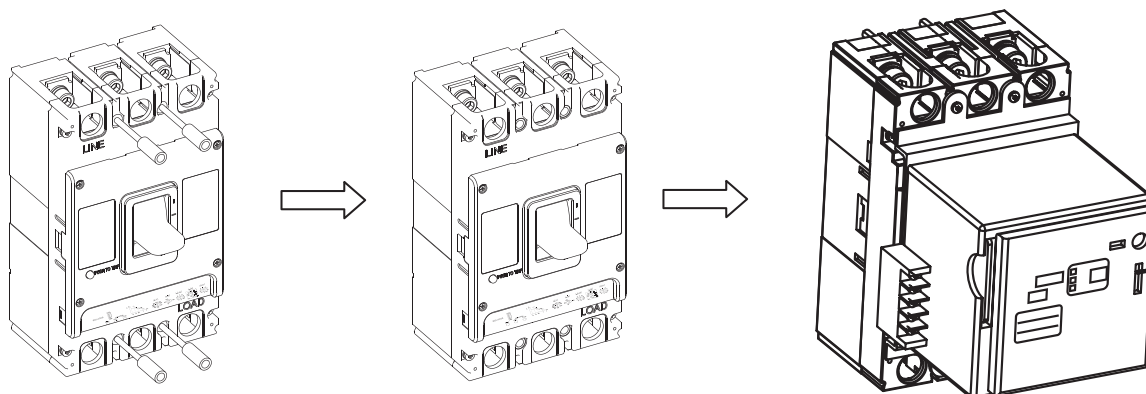
Установочные размеры МП-330Е



Тип	A	B	E	F	G	L
МП-333Е	126	35	140	12	77	90,5
МП-335Е	215	44	232	32	115	130
МП-336Е	243	70	260	31	115	130

После срабатывания автоматического выключателя с установленном на нем моторным приводом, привод необходимо перевести в отключенное положение, а затем во включенное.

Схема установки МП-330Е



Блок питания



Обеспечивает вспомогательное питание электронного расцепителя ВА-338Е на токи от 1000А до 1600А в цепях 220В-400В переменного тока.

Питание вспомогательных цепей электронного расцепителя ВА-338Е осуществляется от защищаемой цепи. При необходимости использования функции индикации аварийных событий, которая отображает причину срабатывания автоматического выключателя, к клеммам 1# и 2# необходимо повести питание 24В DC (одробнее см. в разделе «Схемы подключения ВА-338Е», вспомогательный цепи).

Блок питания БП-338Е имеет входное напряжение питания AC 220В-400В, а выходное DC 24В, что позволяет обеспечить питание дополнительных функций электронного расцепителя ВА-338Е, при этом на основные защитные функции отсутствие блока питания не влияет.

Структура наименования

БП-338Е – 230АС/24DC

тип
аксессуара:
БП

тип
автомата:
338Е

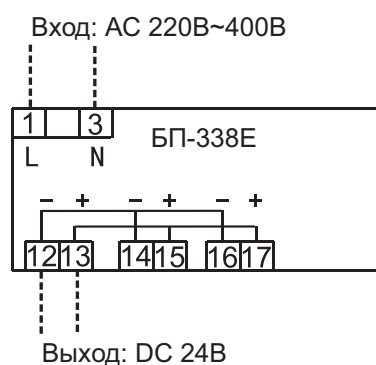
входное
напряжение:
230АС

выходное
напряжение:
24DC

Технические характеристики

БП-338Е	
Номинальное входное напряжение, В	220-400, допустимое отклонение $\pm 20\%$
Номинальное выходное напряжение, В	24 В DC, допустимое отклонение $\pm 5\%$
Количество выходов, шт.	4
Номинальная мощность, Вт	7

Схема подключения БП-338Е

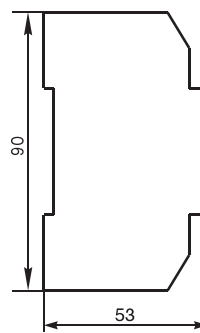
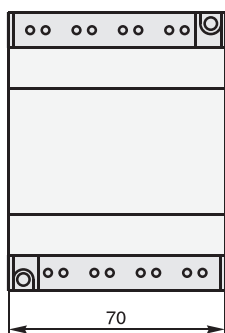
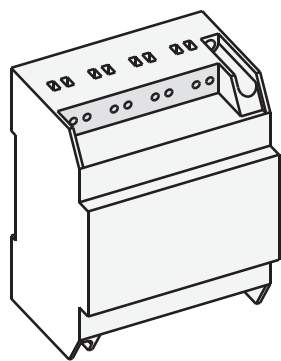


Для подключения БП-338Е к автоматическому выключателю воспользуйтесь клеммами 1# и 2#. Подробнее см. в разделе «Схемы подключения ВА-338Е» (вспомогательный цепи)

Полный ассортимент БП-338Е

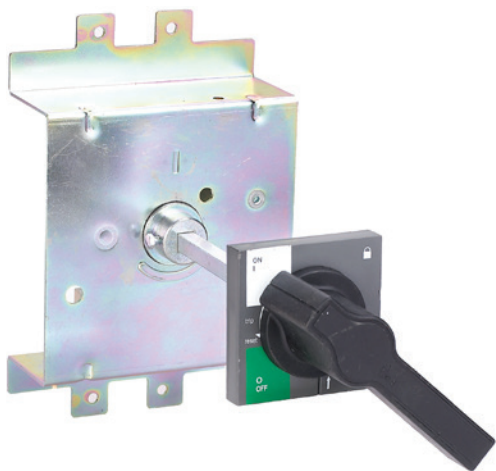
Тип выключателя	Модель	Артикул
ВА-338Е	БП-338Е	22604DEK

Габаритные размеры БП-338Е



Блок питания БП-338 может быть установлен на DIN-рейку 35 мм.

Ручка на дверь шкафа



Ручка поворотная на дверь шкафа РП-330Е предназначена для ручного дистанционного переключения (включения и отключения) автоматического выключателя серии ВА-330Е без открытия двери шкафа. Поворотная ручка состоит из ручки, удлинительной оси и поворотной рукоятки.

Структура наименования

РП-333Е

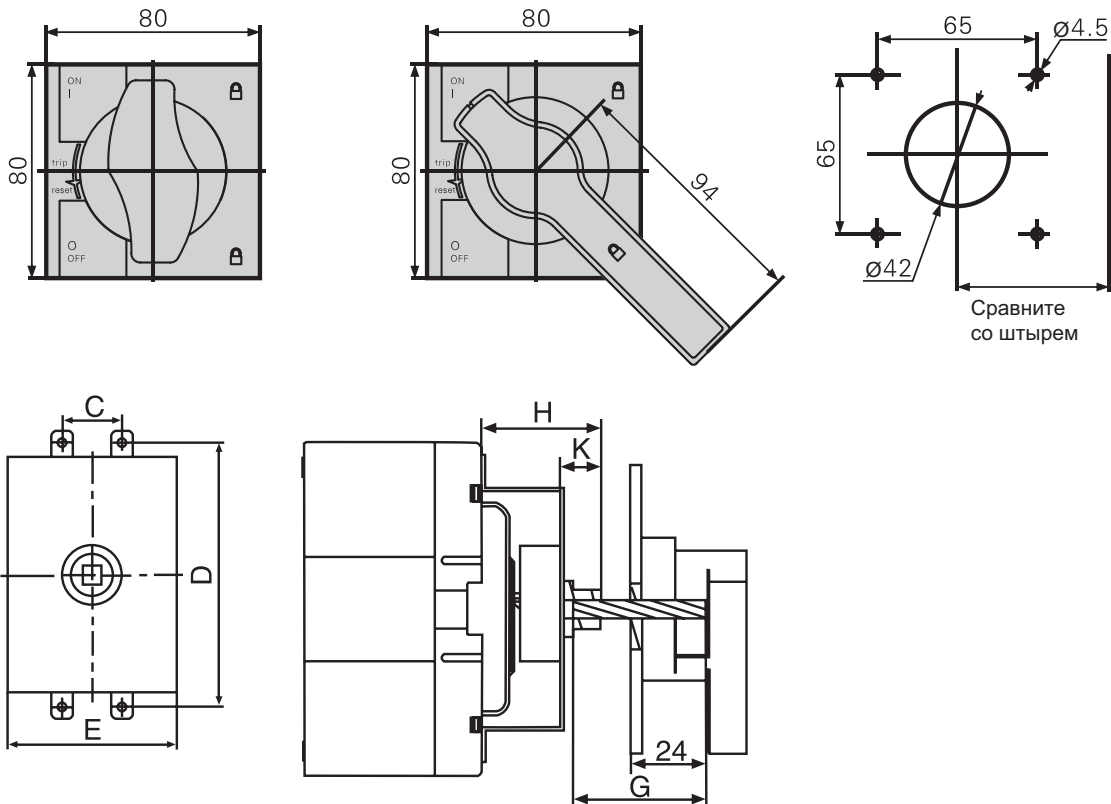
тип
аксессуара:
МП

тип автомата:
333Е, 335Е, 336Е

Полный ассортимент РП-330Е

Тип выключателя	Модель	Артикул
ВА-333Е	РП-333Е	22533DEK
ВА-335Е	РП-335Е	22534DEK
ВА-336Е	РП-336Е	22535DEK

Габаритные и установочные размеры РП-330Е

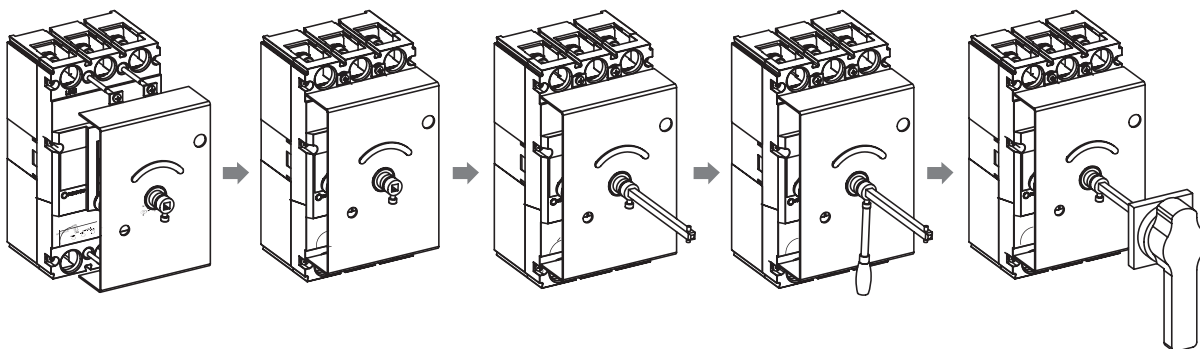


Тип	C	D	E	H	K	G*
РП-333Е	35	142	100	49	20	150
РП-335Е	44	215	140	76	20	150
РП-336Е	70	243	210	76	20	150

Тип рукоятки	Тип штока	Сечение, мм	Артикул
РП-333Е	ШРП-1-300	8x8	22993DEK
РП-335Е	ШРП-2-300	10x10	22994DEK
РП-336Е			

* Есть возможность заказать отдельно шток для рукоятки длиной 300 мм.

Схема установки РП-330Е



Корзина втычного и выкатного типов



Корзины втычного и выкатного типов серии КА-330Е позволяют быстро производить монтаж и замену оборудования в случае необходимости, также обеспечивая видимый разрыв цепи.

Структура наименования

КА-333Е - 3Р - Р R

тип аксессуара: КА	тип автомата: 333Е, 335Е, 336Е	тип корзины: F, R	тип корзины: P, D
	число полюсов: 3Р, 4Р		

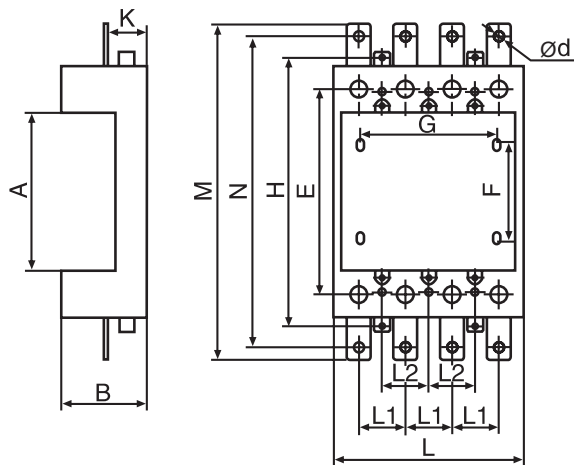
Полный ассортимент

Тип выключателя	Ном. ток, А	Тип подключения	Количество полюсов	Модель	Артикул
ВА-333Е	250	Втычное фронтальное	3Р	КА-333Е-3Р-PF	22536DEK
			4Р	КА-333Е-4Р-PF	22537DEK
		Втычное заднее	3Р	КА-333Е-3Р-PR	22538DEK
			4Р	КА-333Е-4Р-PR	22539DEK
ВА-335Е	630	Втычное заднее	3Р	КА-335Е-3Р-PR	22540DEK
			4Р	КА-335Е-4Р-PR	22541DEK
ВА-336Е	800	Втычное заднее	3Р	КА-336Е-3Р-PR	22542DEK
			4Р	КА-336Е-4Р-PR	22543DEK
ВА-335Е	630*	Выкатное заднее	3Р	КА-335Е-3Р-DR	22544DEK
			4Р	КА-335Е-4Р-DR	22545DEK
ВА-336Е	800	Выкатное заднее	3Р	КА-336Е-3Р-DR	22546DEK
			4Р	КА-336Е-4Р-DR	22547DEK

* При использовании выкатного исполнения для ВА-335Е 630 А, номинальный ток снижается до 500 А.

Габаритные и установочные размеры

Корзина втычного типа фронтального подключения



Модель изделия		A	B	E	F	G	H	L	L1	L2	M	N	K	Ø d
BA-333E	3P	108,5	73,2	144	74	70	191	105	35	35	243	223	37,5	8,5
	4P					105		140						

Корзина втычного типа заднего подключения

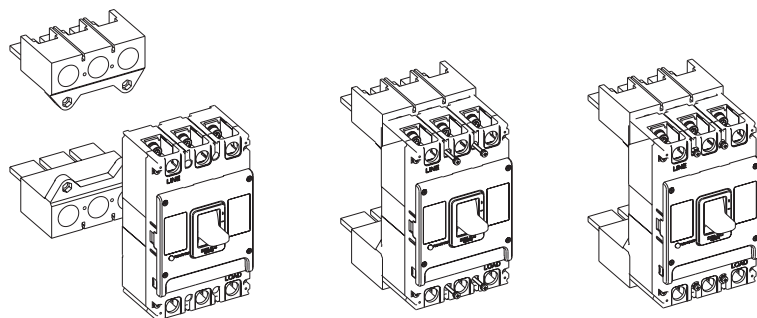
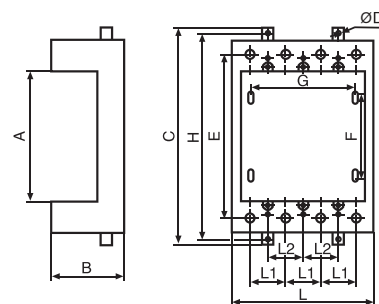


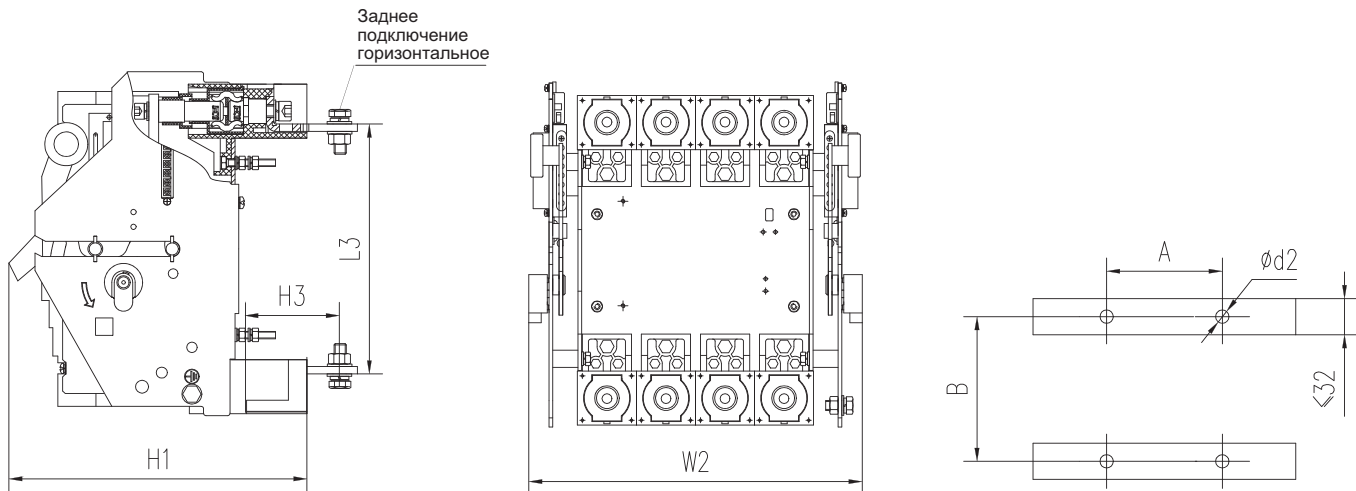
Схема установки корзины втычного типа заднего подключения



Габаритные и установочные размеры корзины втычного типа заднего подключения

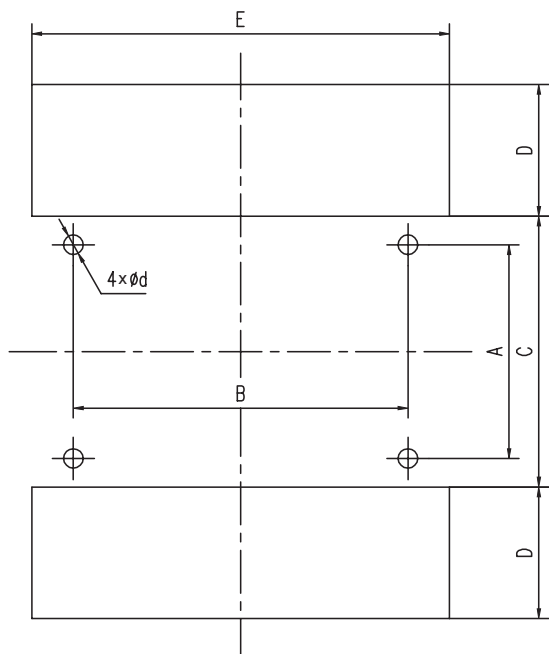
Модель изделия		A	B	C	D	E	F	G	H	L	L1	L2
BA-333E	3P	108,5	73,2	203	M4	144	74	70	191	105	35	35
	4P							105		140		
BA-335E	3P	170	80	-	-	225	135	88	-	152	48	44
	4P							108		200		
BA-336E	3P	187	125	342	M5	243	143	140	328	210	70	70
								210		280		

Корзина выкатного типа



Габаритные и установочные размеры корзины выкатного типа

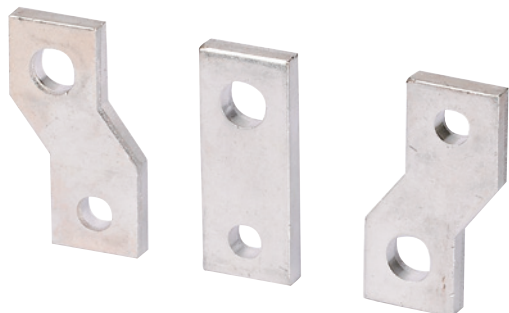
Модель изделия	Кол-во полюсов	Габаритные размеры					Установочные размеры		
		L3	H1	H3	W2	Ø d1	A	B	Ø d2
KA-335E-D	3P	207	253	77	223	Ø 11	96	140	Ø 7
	4P	207	253	77	271	Ø 11	144	140	Ø 7
KA-336E-D	3P	241	238	73	289	Ø 13	140	131	Ø 7
	3P	241	238	73	359	Ø 13	210	131	Ø 7



Тип	Отверстие на монтажной панели							d
	A	B		C	D	E		
		3P	4P			3P	4P	
KA-335E-D	140	96	144	178	47	147	195	7
KA-336E-D	131	140	210	170	77	213	283	7

Примечание.
Размер монтажных отверстий для установки корзины выкатного типа.

Шины выносные



Шины выносные серии ШВ-330Е позволяют подключать автоматы серии ВА-330Е к разным типам проводников. Шины выполнены из меди. Выносные шины производства DEKraft крепятся к клеммам автомата сверху и снизу.

Структура наименования

ШВ-333Е - 3Р

тип автомата:
333Е, 335Е,
336Е, 338Е

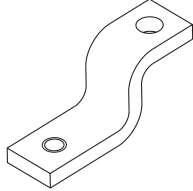
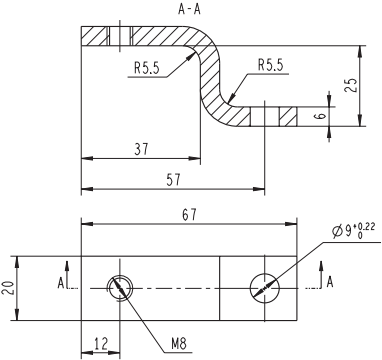
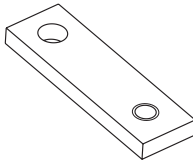
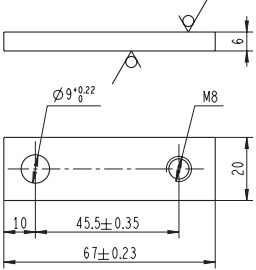
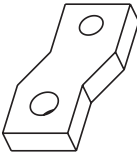
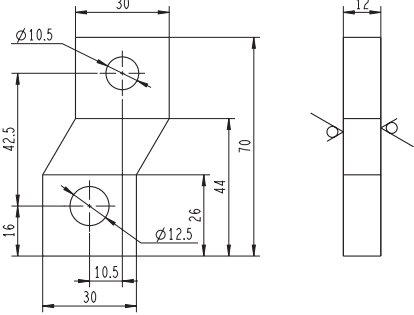
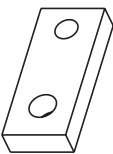
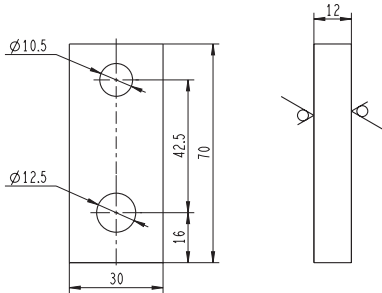
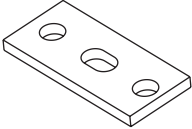
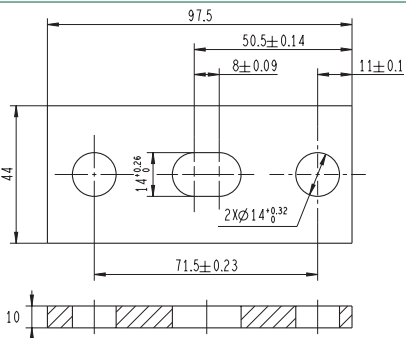
тип аксессуара:
ШВ

число полюсов:
3Р, 4Р

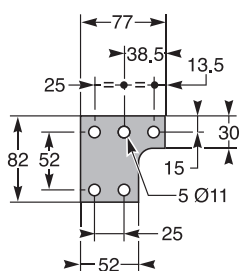
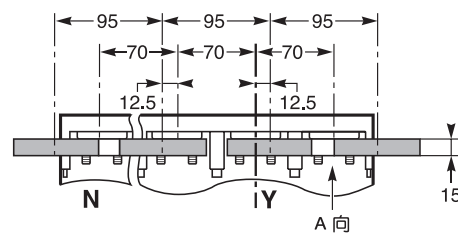
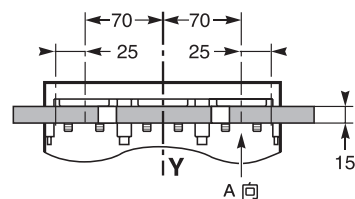
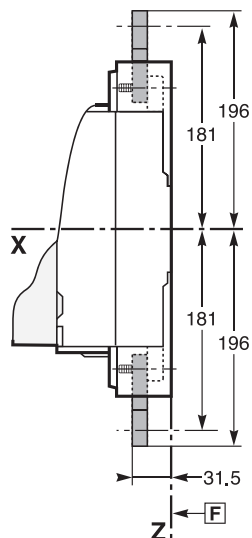
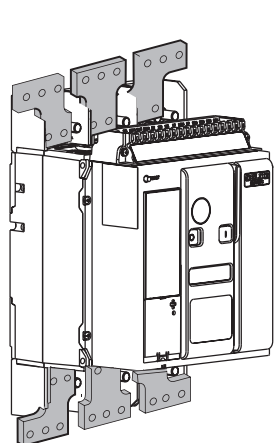
Полный ассортимент

Тип выключателя	Ном. ток, А	Количество полюсов	Количество в комплекте, шт.	Модель	Артикул
ВА-333Е	250	3Р	3	ШВ-333Е-3Р	22520DEK
		4Р	4	ШВ-333Е-4Р	22521DEK
ВА-335Е	630	3Р	3	ШВ-335Е-3Р	22522DEK
		4Р	4	ШВ-335Е-4Р	22523DEK
ВА-336Е	800	3Р	3	ШВ-336Е-3Р	22524DEK
		4Р	4	ШВ-336Е-4Р	22525DEK
ВА-338Е	1600	3Р	6	ШВ-338Е-3Р	22526DEK
		4Р	8	ШВ-338Е-4Р	22527DEK

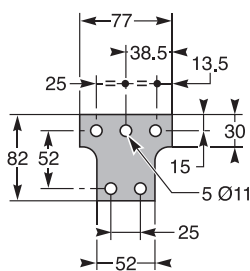
Габаритные размеры шин выносных для ВА-333Е~336Е (до 800 А)

Тип	Выносная шина		
	Внешний вид	Габаритные и установочные размеры	Кол-во в комплекте
ШВ-333Е			1
			2
ШВ-335Е			2
			1
ШВ-336Е			3

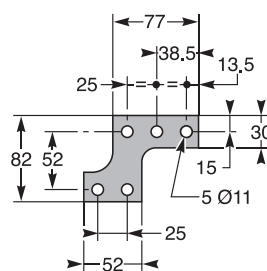
Габаритные и установочные размеры шин выносных для ВА-338Е (до 1600 А)



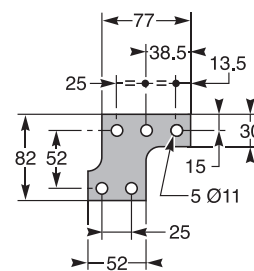
Фаза А, С для 3Р



Фаза В для 3Р



Фаза А, В для 4Р



Фаза С, N для 4Р