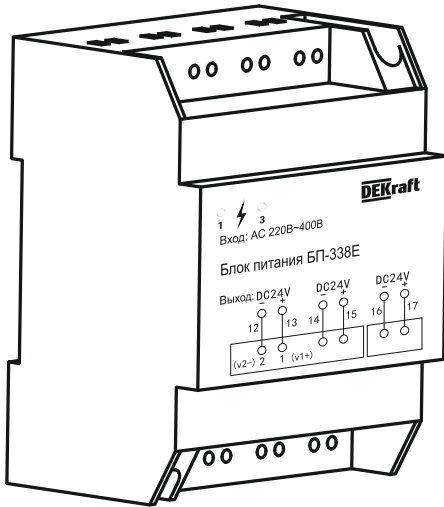


DEKraft

EAC

Инструкция по установке и подключению

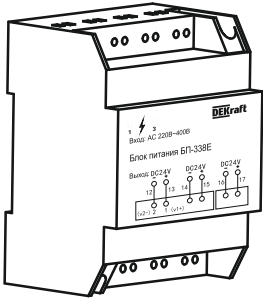
Блок питания серии БП-338Е
TM DEKraft, артикул 22604DEK



Внимание

- Убедитесь что устройство обесточено перед проведением технического осмотра.
- Для обеспечения надежной эксплуатации изделия следуйте указаниям данной инструкции.

Характеристики БП-338Е



Входное напряжение: AC 220В ~ 400В
Выходное напряжение: DC 24В,
Выходной ток: 0,4А
Выходная мощность: 7Вт

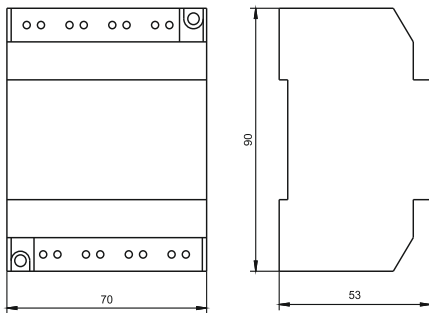
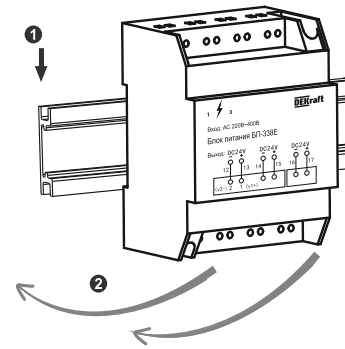
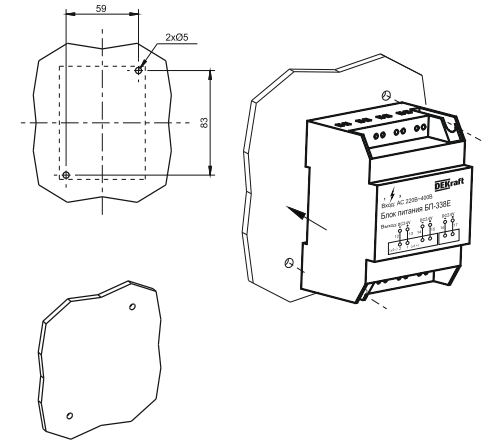


Схема установки БП-338Е

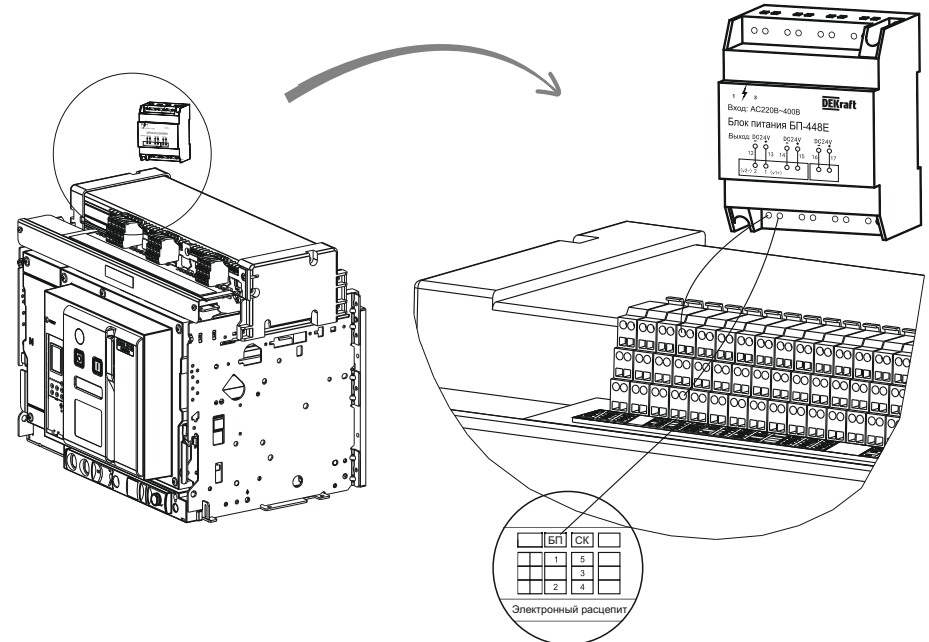
1. Установка на DIN-рейку



2. Установка на монтажную плату



Подключение БП-338Е



Электронный расцепит