



Руководство по эксплуатации



Выключатели-разъединители ВР-101 ТМ DEKraft, моделей 40000DEK - 40273DEK

1. Введение

Данное руководство по эксплуатации распространяется на выключатели-разъединители ВР-101 ТМ DEKraft, моделей 40000DEK - 40273DEK.

2. Соответствие стандартам

Выключатели-разъединители ВР-101 ТМ DEKraft, моделей 40000DEK - 40273DEK соответствуют стандартам ГОСТ Р 50030.3 (IEC 60947-3), ТР ТС 004.

3. Назначение и область применения

Выключатели-разъединители ВР-101 применимы в сетях переменного напряжения 50 Гц, с номинальным рабочим напряжением ниже 690 В и номинальным рабочим током до 3150 А. Выключатели-разъединители ВР-101 используются в распределительных сетях жилых и общественных зданий, а также промышленных предприятий для разделения электрических цепей, также могут использоваться для включения и выключения номинальной нагрузки.

4. Правила и условия эксплуатации, монтажа и транспортировки

• Правила и условия эксплуатации и монтажа

4.1. Температура окружающей среды: верхнее пороговое значение не более – +40°C, нижнее пороговое значение не ниже – -5 °С, средний показатель температуры за 24 часа не должен превышать +35 °С.

4.2. Высота места установки продукта над уровнем моря: не выше 2000 м.

4.3. Атмосферные условия: при максимальной температуре окружающей среды +40°C относительная влажность воздуха не должна превышать 50%; при относительно низких температурах допускается повышенное значение относительной влажности, на пример: при температуре воздуха +20°C допустимое значение относительной влажности составляет 90%; также необходимо предпринимать соответствующие меры по удалению конденсата, периодически появляющегося вследствие изменения температур.

4.4. Степень загрязнения окружающей среды: третья.

4.5. Монтаж продукта относится к типу монтажа III, IV.

4.6 Место установки должно быть защищено от дождя и снега.

4.7 Место установки не должно подвергаться колебаниям, толчкам или вибрации.

4.8 Срок службы изделия определен в 20 лет при соблюдении рекомендаций изготовителя по монтажу, обслуживанию и ремонту.

• Правила и условия хранения и транспортировки

1) Температура: -25 °С до +55 °С.

2) Относительная влажность: ≤95 %.

3) Транспортировка должна осуществляться закрытым транспортом. Не допускается бросать и кантовать товар.

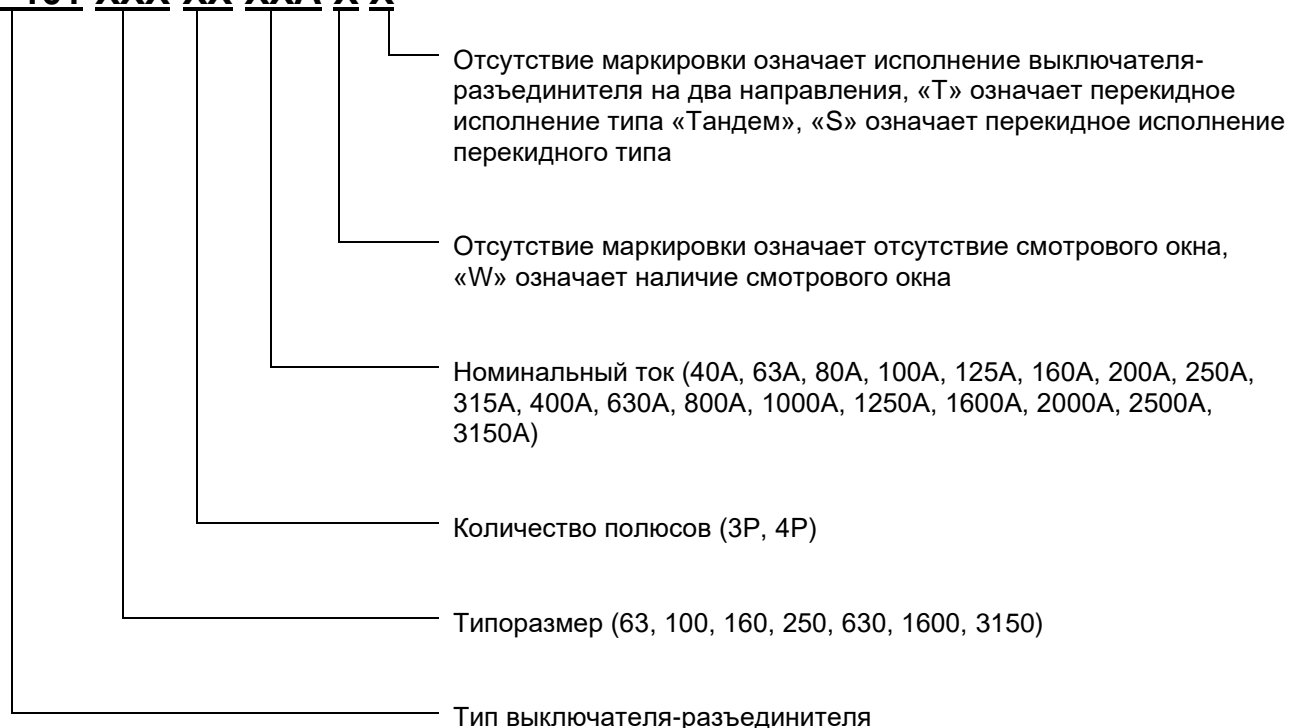
4) Срок хранения – 3 года

5. Конструкция и принцип действия

Выключатель-разъединитель имеет корпус, изготовленный из ненасыщенной полимерной смолы, армированным стекловолокном; включение и выключение производятся за счет аккумулирующей энергии пружины механизма ускорения, производится параллельное соединение поверхностей двух разделенных нормально замкнутых контактов; давление на контакты обеспечивается пластинчатой пружиной, автоматически определяется предельное положение включения и выключения; выключатель-разъединитель также имеет отчетливую маркировку в виде меток, указывающих соответствующие положения включения и выключения.

6. Структура условного обозначения

BP-101-XXX-XX-XXA-X X



7. Технические характеристики

Технические характеристики	Типоразмер							
	BP-101-63	BP-101-100	BP-101-160	BP-101-250	BP-101-630	BP-101-1600	BP-101-3150	
Стандарт соответствия	ГОСТ Р 50030.3 (IEC 60947-3), ТР ТС 004							
Номинальный рабочий ток Ie, А	40 63	80 100	125 160	200 250	315 400 500 630	800 1000 1250 1600	2000 2500 3150	
Количество полюсов	3P, 4P							
Номинальное рабочее напряжение Ue, В	400/690							

Выдерживаемое напряжение промышленной частоты, В	2000				
Номинальное напряжение изоляции U_i , В	800				
Номинальное импульсное выдерживаемое напряжение $U_{имп}$, кВ	12 (2000 м)				
Номинальная частота, Гц	50/60				
Номинальный кратковременно выдерживаемый ток $I_{св}$, кА	2	12	20, 25	50	
Механическая износостойкость, число циклов В-О	8000		5000	3000	1000
Коммутационная износостойкость, число циклов В-О	1500	200		100	
Категория применения	АС-22В				
Номинальный режим эксплуатации	Продолжительный				

8. Общие указания, монтаж, эксплуатация и обслуживание устройства

8.1 Техническое обслуживание и уход

- Разъединитель должен устанавливаться в вертикальном положении, перед началом монтажа следует проверить содержание паспортной таблички на предмет его соответствия требованиям эксплуатации. Необходимо убедиться, что разъединитель находится в разведенном состоянии: повернуть операционный рычаг разъединителя. Верхняя указательная стрелка на рычаге должна указывать на «0», в смотровом окне также отобразится «0»; это означает, что разъединитель находится в разведенном состоянии. Если указательная стрелка на рычаге указывает на «1» и в смотровом окне также отображается «1», это означает, что разъединитель находится во включенном состоянии.

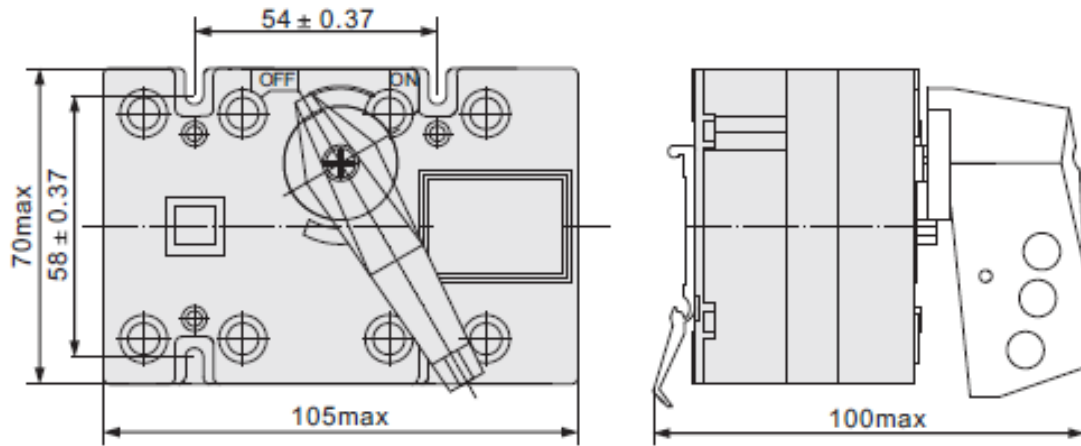
- Соединительные клеммы и соединительные гайки на выключателе-разъединителе должны быть упакованы в соответствующий изоляционный материал во избежание возникновения межфазного короткого замыкания.

- В случае, если расположение оси удлиненного вала используемого снаружи шкафа выключателя-разъединителя не совпадает с расположением отверстия для рычага, следует помнить о том, что нельзя поворачивать удлиненный вал во избежание повреждения внутренних компонентов; необходимо посредством регулировки положения разъединителя обеспечить соосность удлиненного вала и отверстия для рычага.

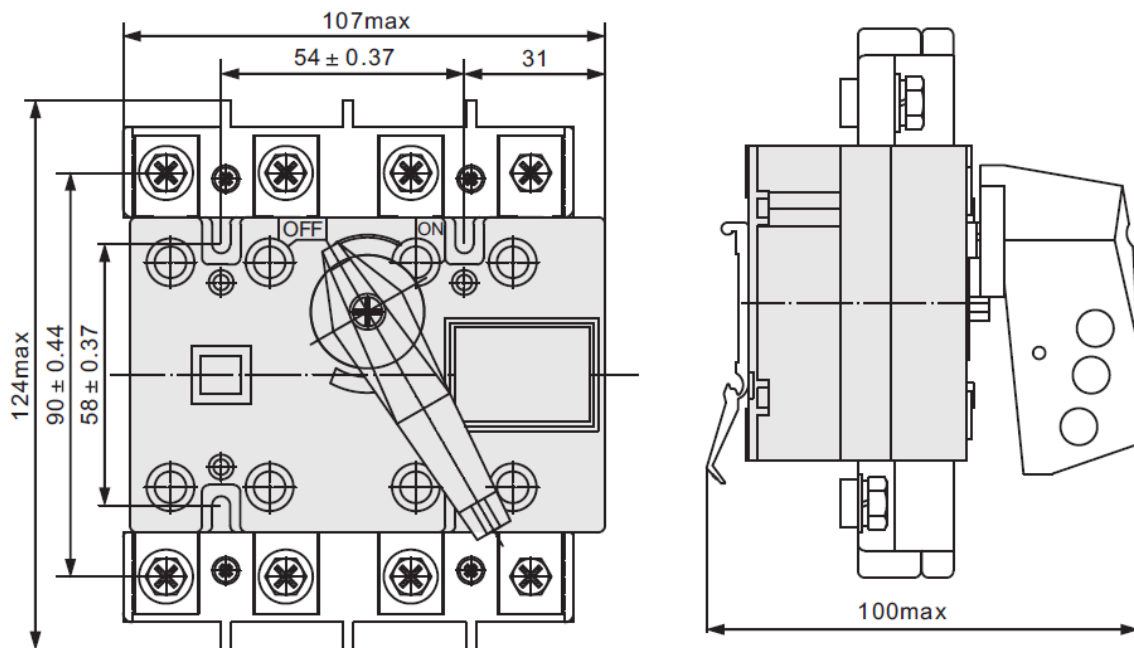
- Примерно через каждые 6 месяцев эксплуатации выключателя-разъединителя необходимо проводить его техническое обслуживание. При возникновении затруднений и замедлении работы разъединителя следует использовать консистентную смазку МР-3. Необходимо произвести проверку узлов крепления на наличие признаков ослабления. Также в различных ситуациях следует проводить дополнительное техническое обслуживание продукта, в случае выявления серьезных повреждений необходимо немедленно прекратить эксплуатацию выключателя-разъединителя.

8.2 Установка продукта

- Габаритные и установочные размеры выключателей-разъединителей ВР-101 (W) 40-100А, 3Р(4Р).

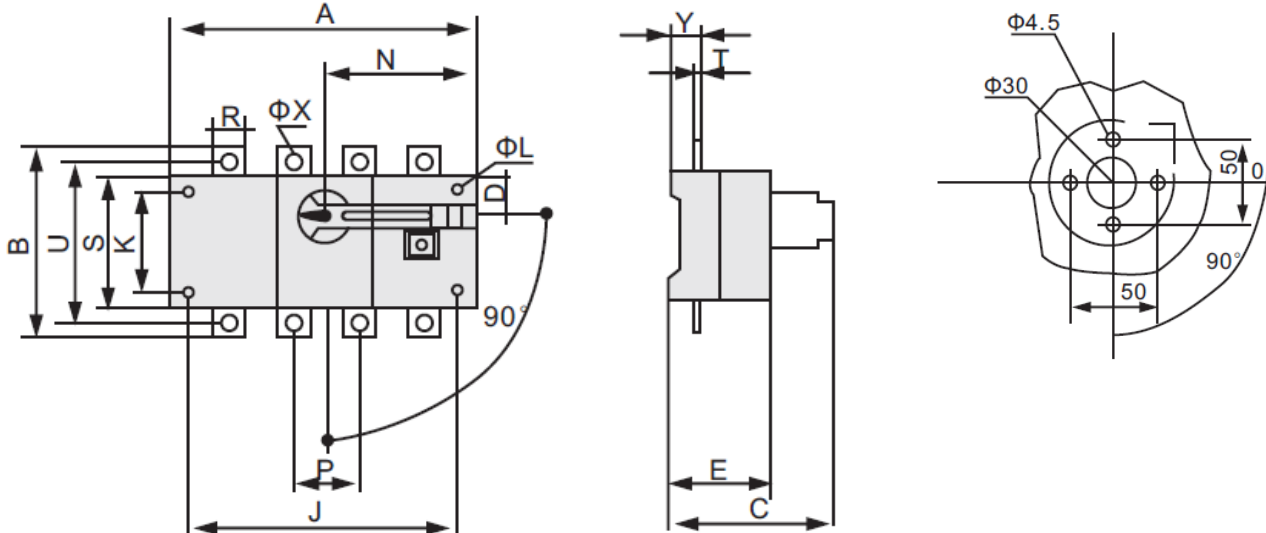


Габаритные и установочные размеры ВР-101 (W) 40-63А, 3Р(4Р)



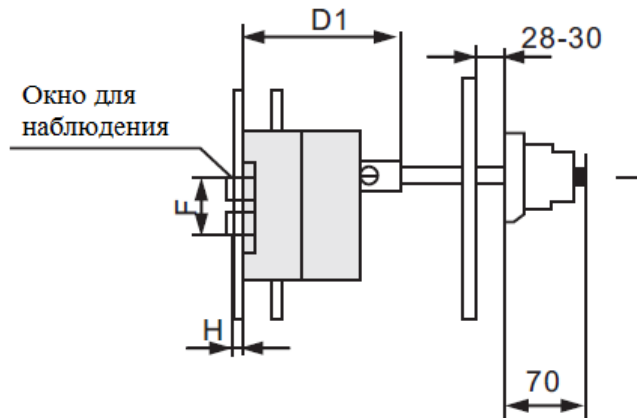
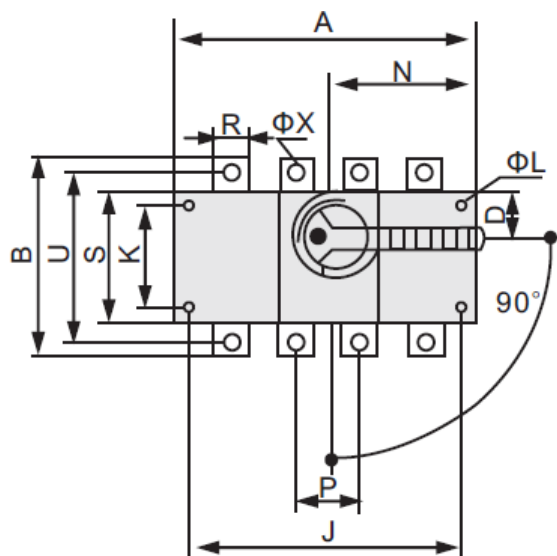
Габаритные и установочные размеры ВР-101 (W) 80-100, 3Р(4Р)

- Габаритные и установочные размеры выключателей-разъединителей ВР-101 (W) 100-630А 3Р(4Р).



Прямое управление ВР-101 (W) 100-630А 3Р(4Р)

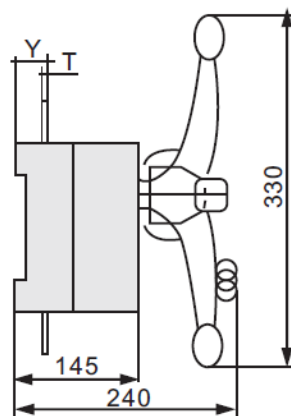
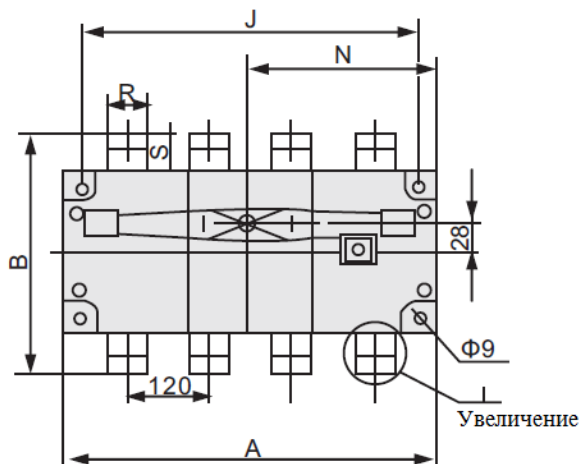
Установочные размеры гнезда ручки на дверь шкафа



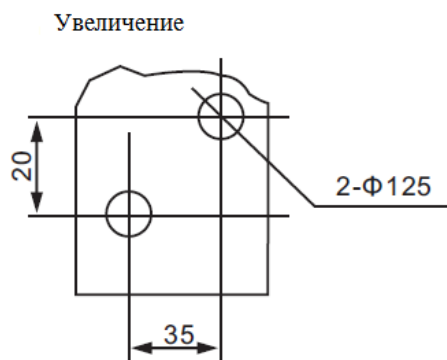
ВР-101 (W) 100-630А 3Р(4Р) с ручкой на дверь шкафа

Типоисполнение ВР-101 125-630А	Габаритные и установочные размеры, мм																		
	A	B	C	D	D1	E	φL	J	K	N	P	R	S	T	U	φX	Y	F	H
100А/3Р	140	135	125	27	92	73	5,5	120	65	85	36	20	85	3,5	115	9	25	53	10
100А/4Р	170	135	125	27	92	73	5,5	150	65	85	36	20	85	3,5	115	9	25	53	10
125А/3Р	140	135	125	27	92	73	5,5	120	65	85	36	20	85	3,5	115	9	25	53	10
125А/4Р	170	135	125	27	92	73	5,5	150	65	85	36	20	85	3,5	115	9	25	53	10
160А/3Р	140	135	125	27	92	73	5,5	120	65	85	36	20	85	3,5	115	9	25	53	10
160А/4Р	170	135	125	27	92	73	5,5	150	65	85	36	20	85	3,5	115	9	25	53	10
200А/3Р	180	170	138	35	98	86	5,5	160	90	115	50	25	110	3,5	140	11	25	80	15
200А/4Р	230	170	138	35	98	86	5,5	210	90	115	50	25	110	3,5	140	11	25	80	15
250А/3Р	180	170	138	35	98	86	5,5	160	90	115	50	25	110	3,5	140	11	25	80	15
250А/4Р	230	170	138	35	98	86	5,5	210	90	115	50	25	110	3,5	140	11	25	80	15
315А/3Р	230	240	175	50	135	110	7	210	140	145	65	32	160	4,5	206	11	37	104	20
315А/4Р	290	240	175	50	135	110	7	270	140	145	65	32	160	4,5	206	11	37	104	20
400А/3Р	230	240	175	50	135	110	7	210	140	145	65	32	160	4,5	206	11	37	104	20
400А/4Р	290	240	175	50	135	110	7	270	140	145	65	32	160	4,5	206	11	37	104	20
500А/3Р	230	260	175	50	135	110	7	210	140	145	65	40	160	6	220	13	37	104	20
500А/4Р	290	260	175	50	135	110	7	270	140	145	65	40	160	6	220	13	37	104	20
630А/3Р	230	260	175	50	135	110	7	210	140	145	65	40	160	6	220	13	37	104	20
630А/4Р	290	260	175	50	135	110	7	270	140	145	65	40	160	6	220	13	37	104	20

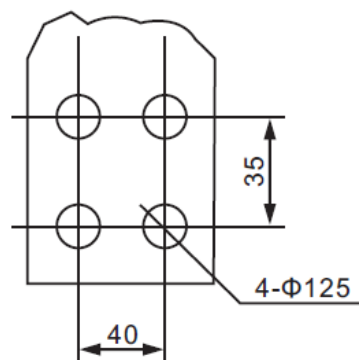
• Габаритные и установочные размеры разъединителей ВР-101 (W) 800-1600А 3Р(4Р)



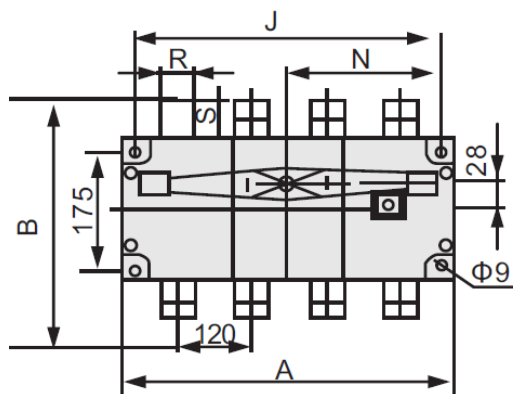
Прямое управление ВР-101 (W) 800-1600А



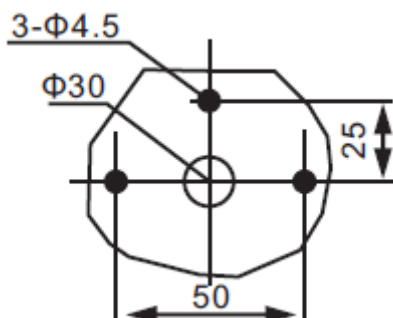
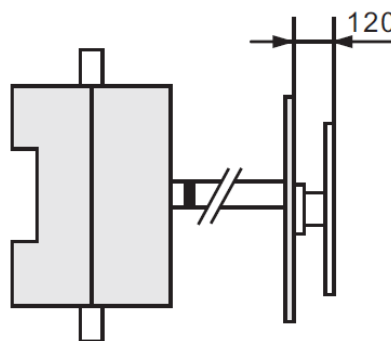
Для ВР-101 800–1000 А



Для ВР-101 1250–1600 А



ВР-101 (W) 800-1600А 3P(4P) с ручкой на дверь шкафа

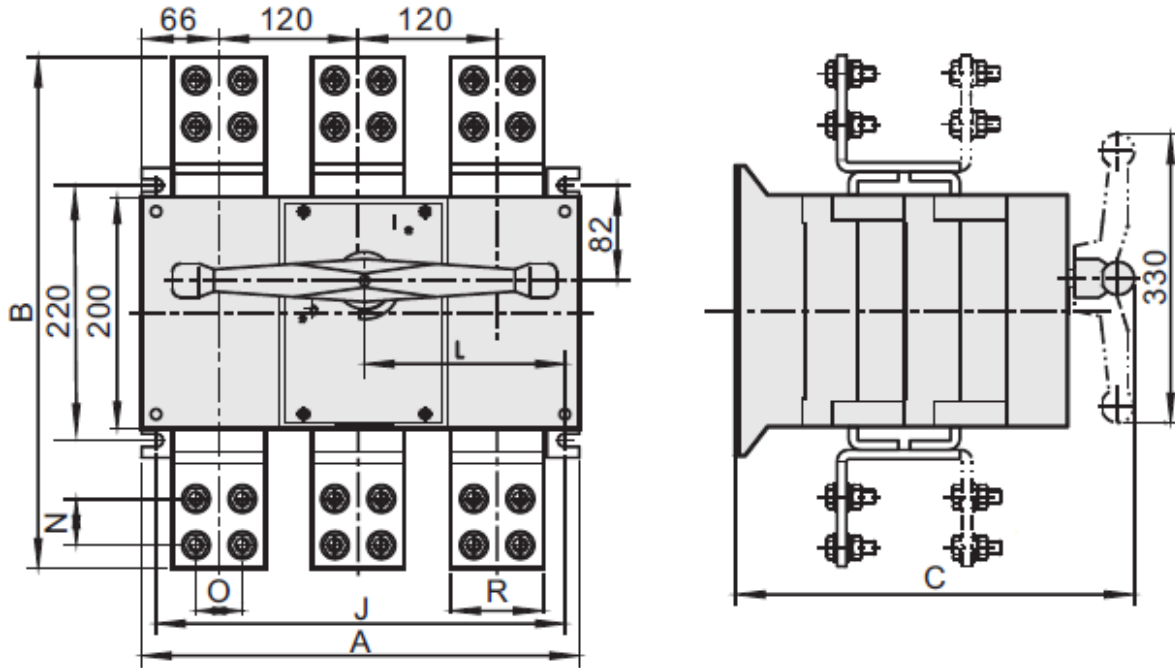


Установочные размеры гнезда ручки на дверь шкафа

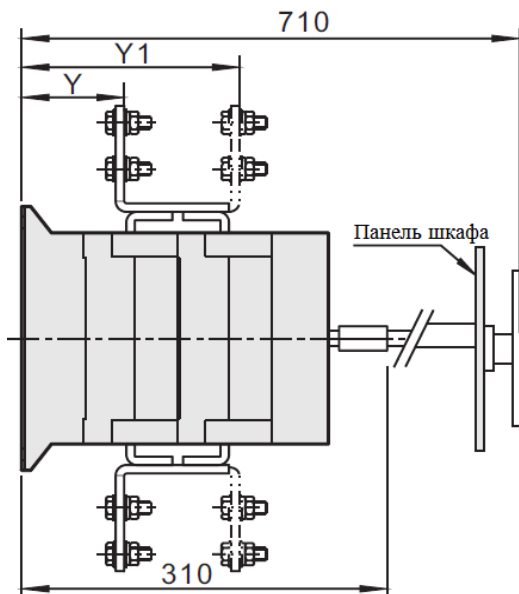
Примечание: общая длина ручки составляет 330мм

Типоисполнение ВР-101 800- 1600А	Габаритные и установочные размеры							
	A	B	J	N	R	S	T	Y
800-1000А/3P	378	312	353	185	60	56	8	48
800-1000А /4P	498	312	473	245	60	56	8	48
1250А/3P	378	360	353	185	80	78	8	48
1250А/4P	498	360	473	245	80	78	8	48
1600А/3P	378	360	353	185	80	78	10	49
1600А/4P	498	360	473	245	80	78	10	49

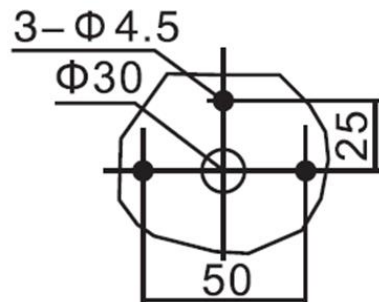
- Габаритные и установочные размеры выключателей разъединителей ВР-101 (W) 2000-3150А 3Р(4Р)



Прямое управление ВР-101 2000-3150А 3Р(4Р)

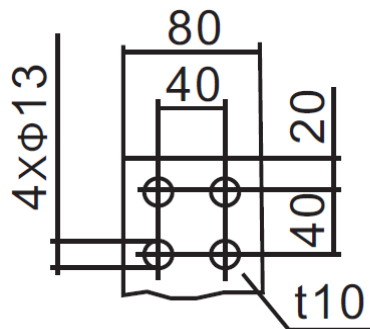


ВР-101 (W) 2000-3150А 3Р(4) с ручкой на дверь шкафа

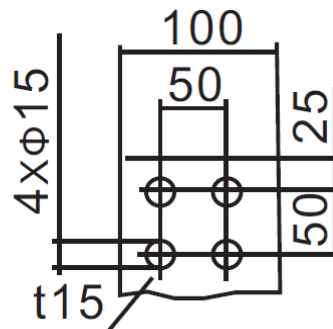


Установочные размеры гнезда ручки на дверь шкафа

Примечание: общая длина ручки составляет 330мм



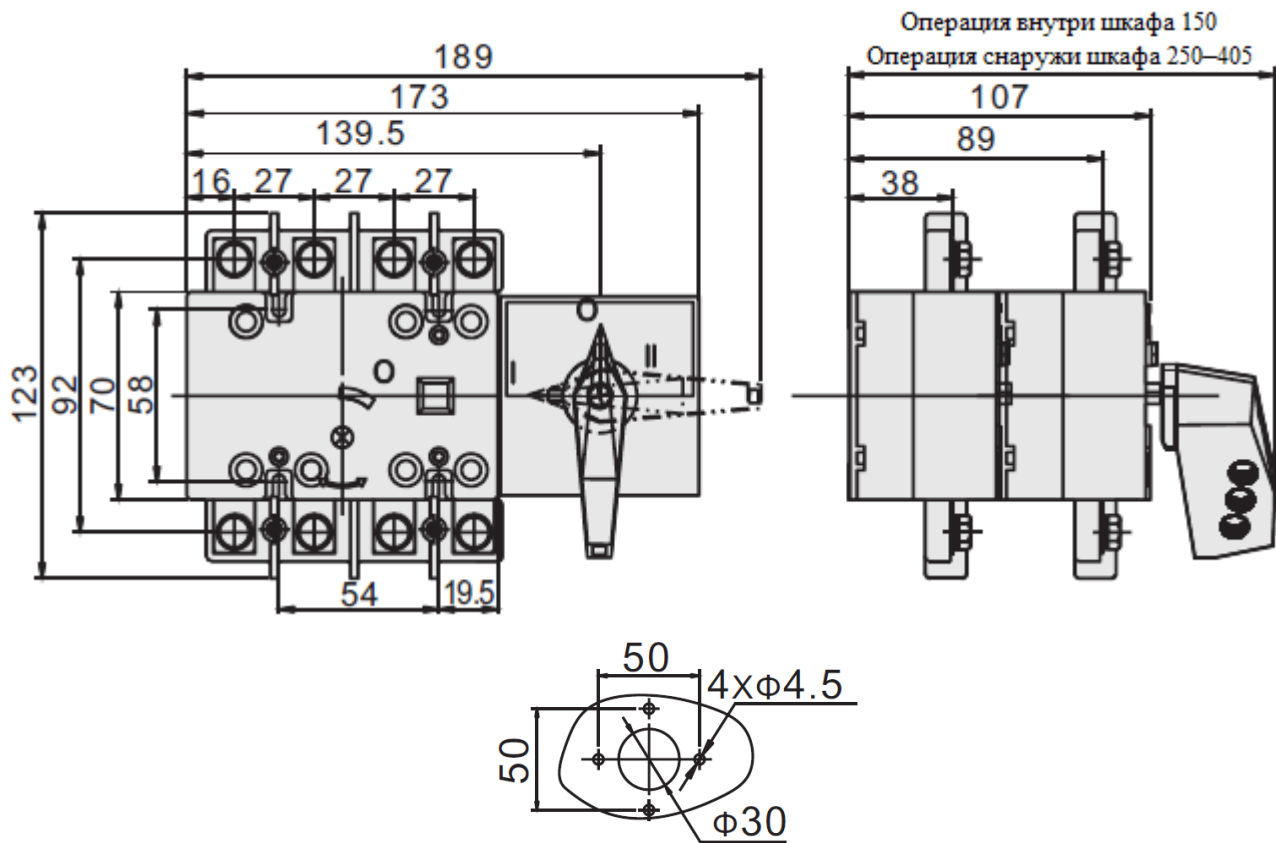
Для ВР-101 2000-2500 А



Для ВР-101 3150 А

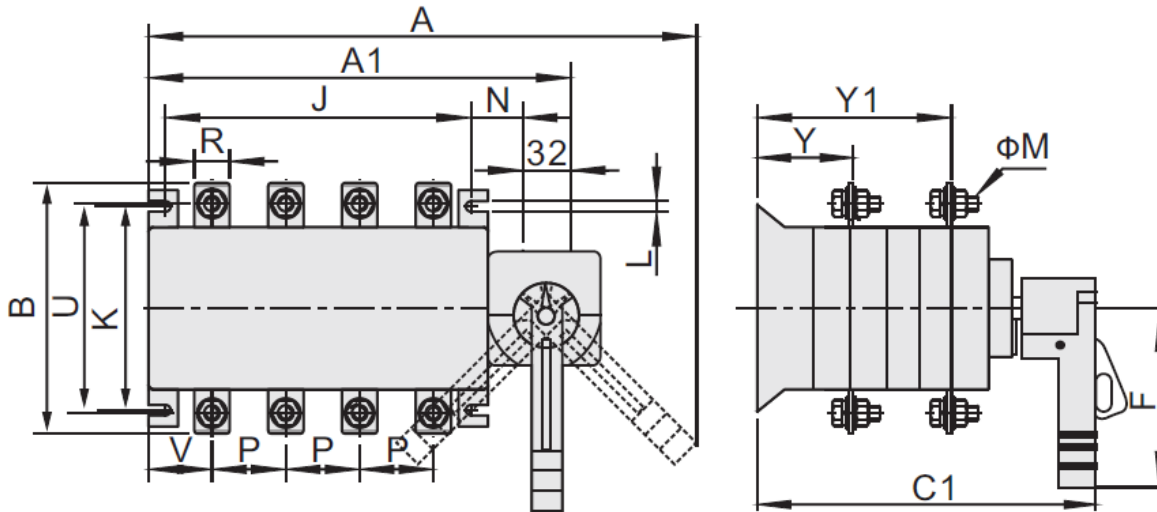
Типоисполнение BP-101 2000- 3150A	Габаритные и установочные размеры									
	A	B	C	L	J	N	O	R	Y	Y1
2000A/3P	378	440	374	173,5	350	40	40	80	92	225
2000A /4P	500	440	374	235	473	40	40	80	92	225
2500A/3P	378	440	374	173,5	350	40	40	80	92	225
2500A/4P	500	440	374	235	473	40	40	80	92	225
3150A/3P	378	510	374	173,5	350	50	50	100	76	245
3150A/4P	500	510	374	235	473	50	50	100	76	245

- Габаритные и установочные размеры разъединителей BP-101 80-100A тип T(WT)

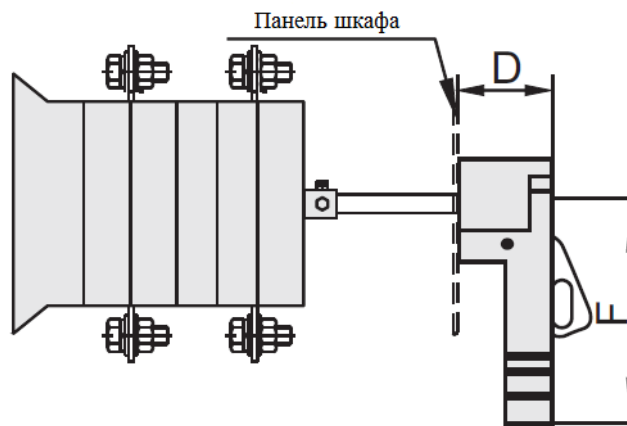


Установочные размеры гнезда ручки на дверь шкафа

- Габаритные и установочные размеры разъединителей ВР-101 125-1600А 3Р(4Р) тип Т(WT)



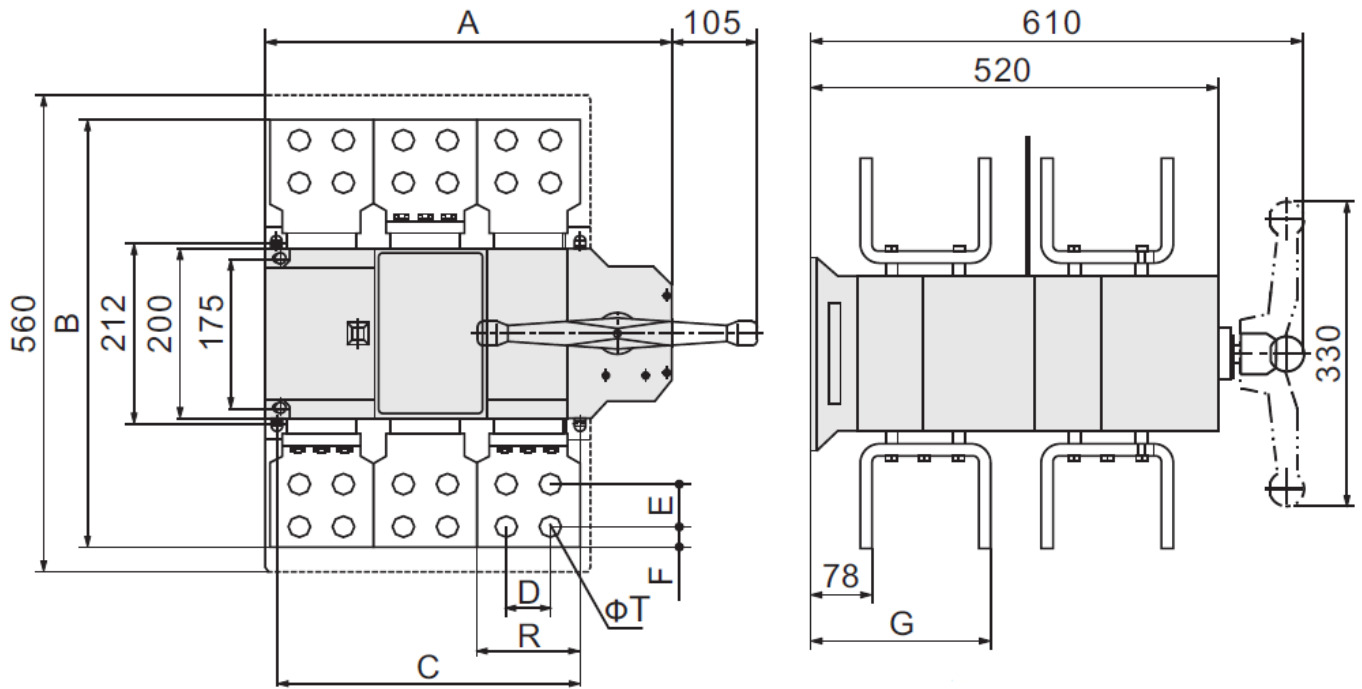
Прямое управление ВР-101 125-1600А 3Р(4Р) тип Т(WT)



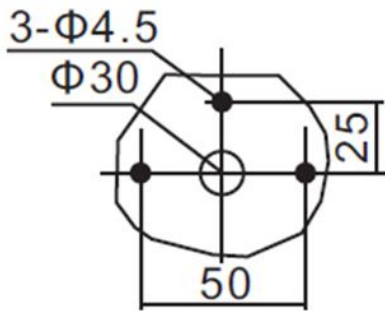
ВР-101 125-1600А 3Р(4Р) тип Т(WT) с ручкой на дверь шкафа

Типоисполнение ВР-101 125- 1600А тип Т(WT)	Габаритные и установочные размеры																
	A	A1	B	C1	D	F	J	K	L	N	P	R	U	V	M	Y	Y1
125-160А/3Р	265	196	135	211	85	115	120	95	7	29,5	36	20	115	29	8	55	122
125-160А/4Р	295	226	135	211	85	115	150	95	7	29,5	36	20	115	29	8	55	122
200-250А/3Р	310	235	170	240	85	115	160	115	8,5	29,5	50	25	142	37	10	65	148
200-250А/4Р	360	288	170	240	85	115	210	115	8,5	29,5	50	25	142	37	10	65	148
315-400А/3Р	405	305	240	312	85	143	275	180	10	43	65	30	205	48	10	85	200
315-400А/4Р	460	365	240	312	85	143	210	180	10	43	65	30	205	48	10	85	200
500-630А/3Р	405	305	260	312	85	143	275	180	10	43	65	40	220	48	12	86	201
500-630А/4Р	460	365	260	312	85	143	350	180	10	43	65	40	220	48	12	86	201
800-1000А/3Р	585	480	320	410	105	165	350	220	11	50	120	60	246	73	10	115	260
800-1000А /4Р	715	600	320	410	105	165	473	220	11	50	120	60	246	73	10	115	260
1250А/3Р	585	480	340	410	105	165	350	220	11	50	120	80	246	73	12	115	260
1250А/4Р	715	600	340	410	105	165	473	220	11	50	120	80	246	73	12	115	260
1600А/3Р	585	480	340	410	105	165	350	220	11	50	120	80	246	73	12	116	262
1600А/4Р	715	600	340	410	105	165	473	220	11	50	120	80	246	73	12	116	262

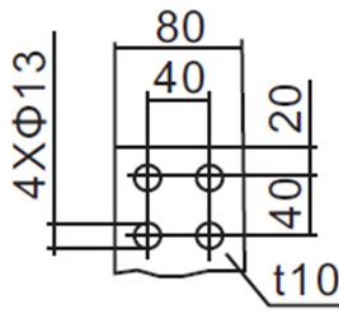
- Габаритные и установочные размеры разъединителей ВР-101 2000-3150А тип Т(WT).



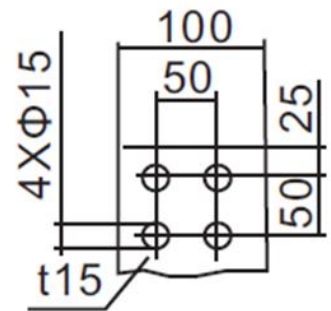
Операция внутри шкафа ВР-101 2000-3150А



Установочные размеры гнезда ручки на дверь шкафа



Для ВР-101 2000-2500А

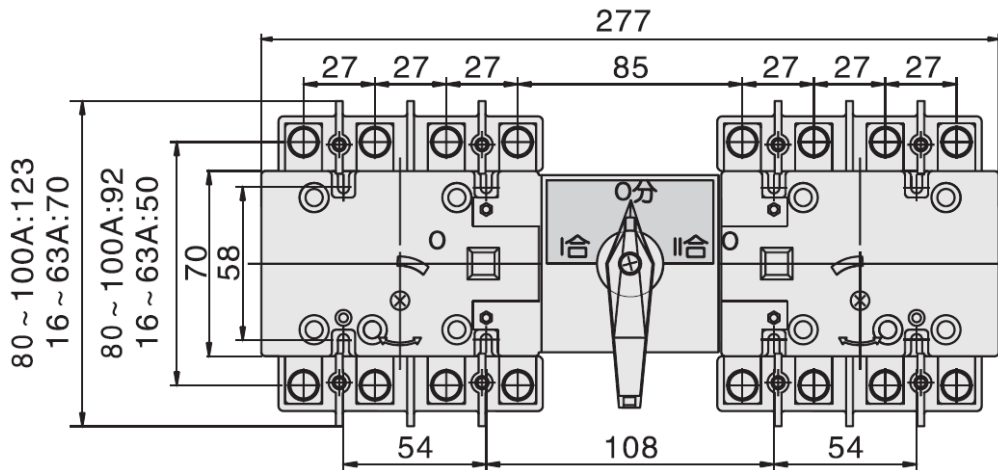


Для ВР-101 3150А

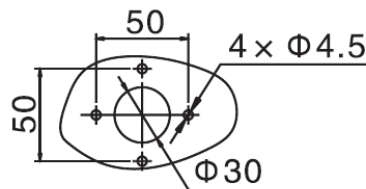
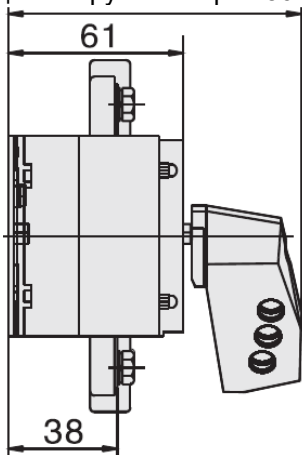
Примечание: общая длина ручки составляет 330мм

Типоисполнение ВР-101 2000- 3150А тип Т(WT)	Габаритные и установочные размеры								
	A	B	C	D	E	F	G	T	R
2000А/3Р	479	418	353	40	40	20	220	10	80
2000А/4Р	598	418	473	40	40	20	220	10	80
2500А/3Р	479	418	353	40	40	20	220	10	80
2500А/4Р	598	418	473	40	40	20	220	10	80
3150А/3Р	479	492	353	50	50	25	320	15	100
3150А/4Р	598	492	473	50	50	25	320	15	100

- Габаритные и установочные размеры выключателей разъединителей ВР-101 80-100А 3Р(4Р) тип S(WS).

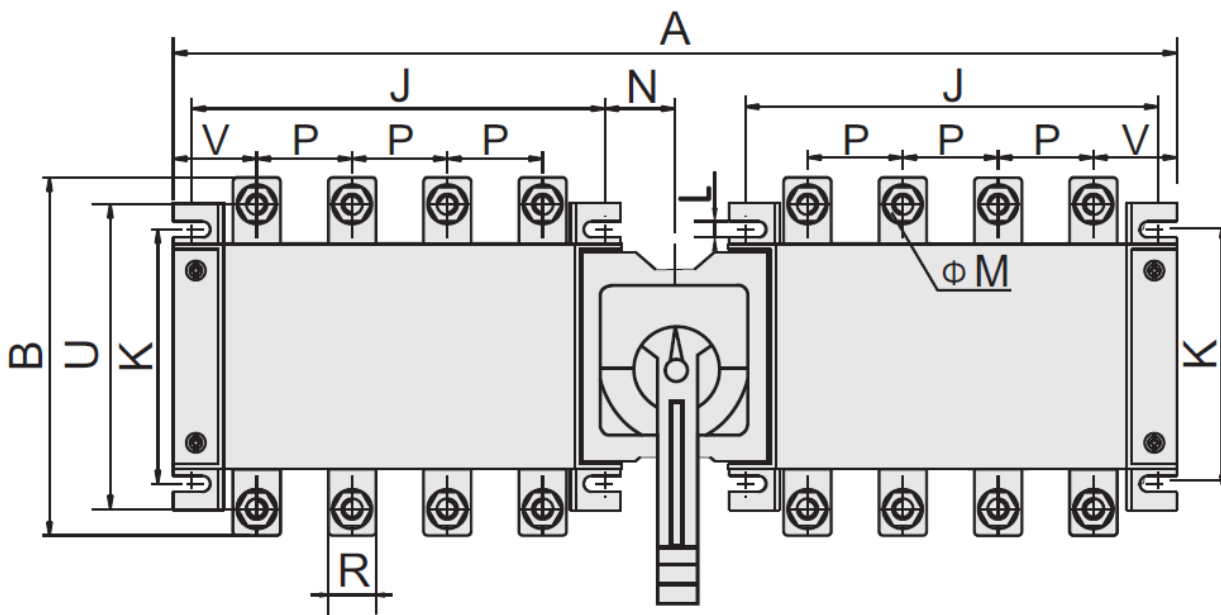


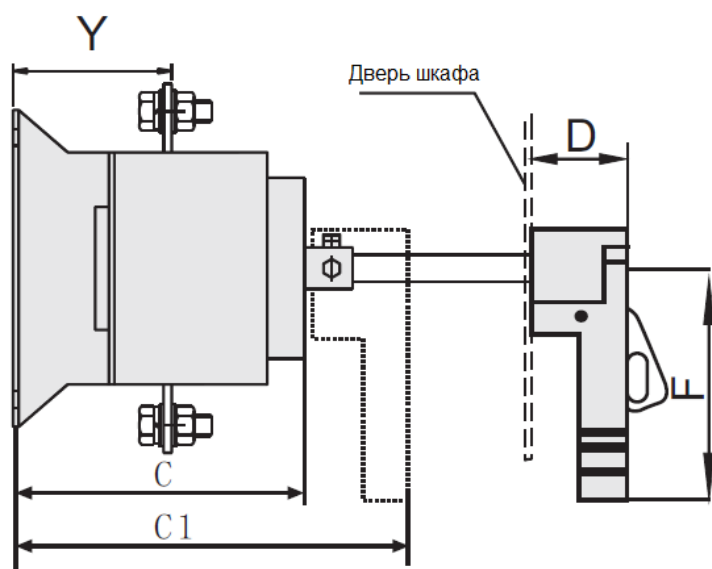
Операция внутри шкафа 102 мм
 Операция снаружи шкафа 250–405 мм



Установочные размеры гнезда ручки на дверь шкафа

- Габаритные и установочные размеры разъединителей ВР-101 125-1600А 3Р(4Р) тип S(WS)

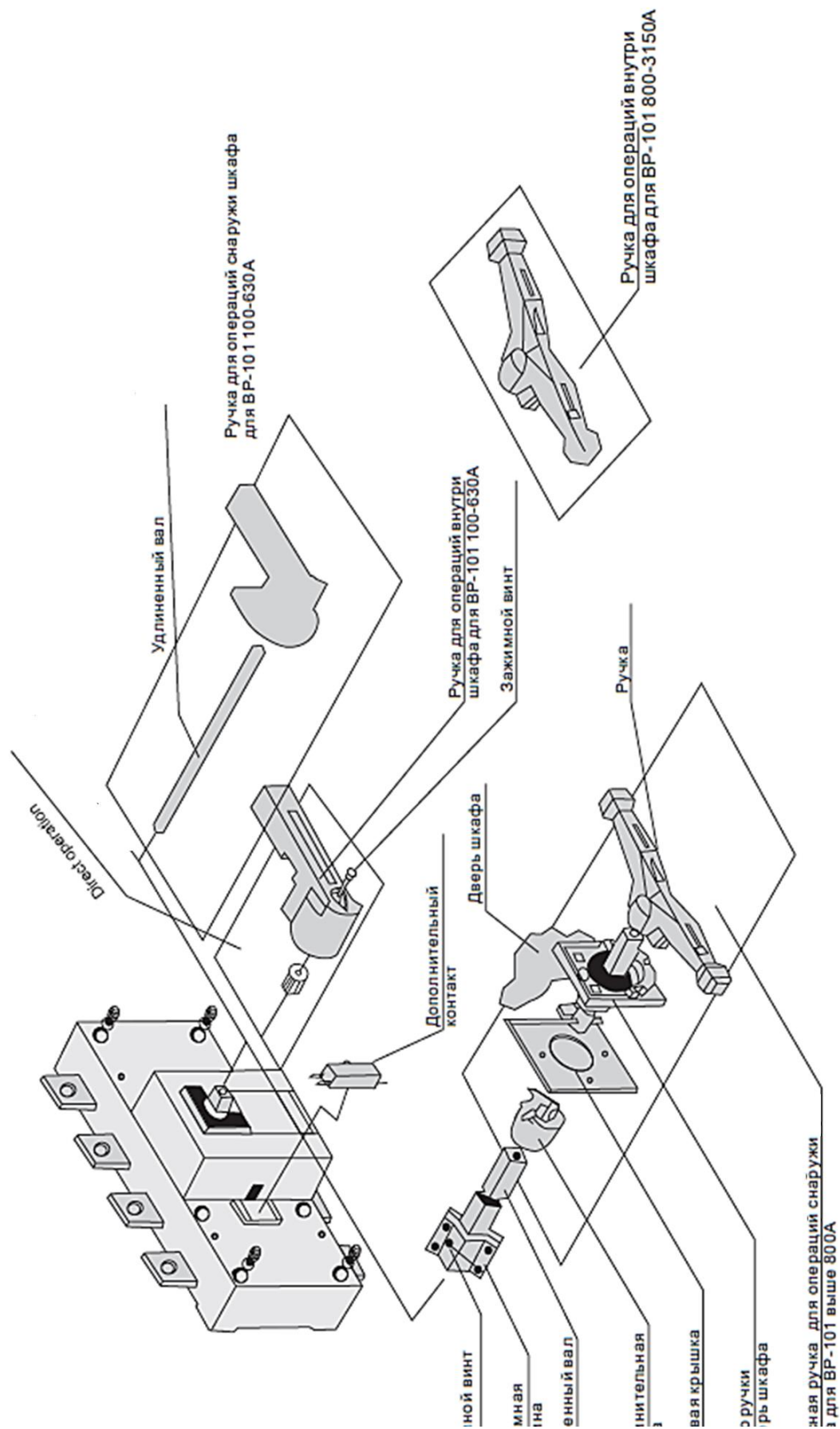




Типоисполнение BP-101 125- 1600A тип S(W/S)	Габаритные и установочные размеры															
	A	B	C	C1	D	F	J	K	L	N	P	R	U	V	M	Y
125-160A/3P	320	135,5	144	145,5	85	115	120	95	7	29,5	36	20	115	29	8	55
125-160A/4P	380	135,5	144	145,5	85	115	150	95	7	29,5	36	20	115	29	8	55
200-250A/3P	400	172	158	160	85	115	160	115	8,5	29,5	50	25	142	37	10	65
200-250A/4P	503	172	158	160	85	115	210	115	8,5	29,5	50	25	142	37	10	65
315-400A/3P	545	240	195	191	85	143	210	180	10	43	65	30	205	48	10	85
315-400A/4P	660	240	195	191	85	143	275	180	10	43	65	30	205	48	10	85
500-630A/3P	545	260	195	191	85	143	210	180	10	43	65	40	220	48	12	86
500-630A/4P	660	240	195	191	85	143	275	180	10	43	65	30	205	48	10	85
800-1000A/3P	840	320	258	258	105	165	350	220	11	50	120	60	/	73	10	115
800-1000A /4P	1080	320	258	258	105	165	473	220	11	50	120	60	/	73	10	115
1250A/3P	840	340	258	258	105	165	350	220	11	50	120	80	/	73	12	115
1250A/4P	1080	340	258	258	105	165	473	220	11	50	120	80	/	73	12	115
1600A/3P	840	340	258	258	105	165	350	220	11	50	120	80	/	73	12	116
1600A/4P	1080	340	258	258	105	165	473	220	11	50	120	80	/	73	12	116

8.3 Демонстрация установки

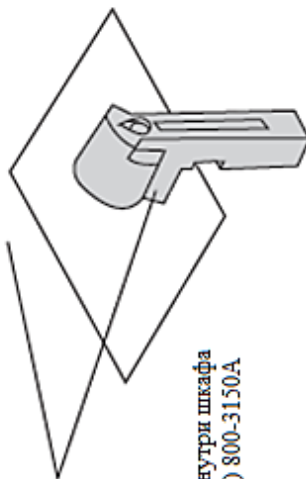
- Демонстрация установки ВР-101 (W) 40-3150А



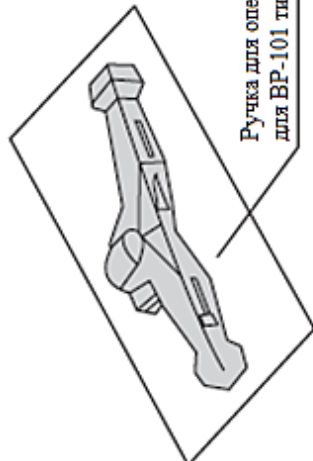
- Демонстрация установки ВР-101 80-3150А тип Т (WT)



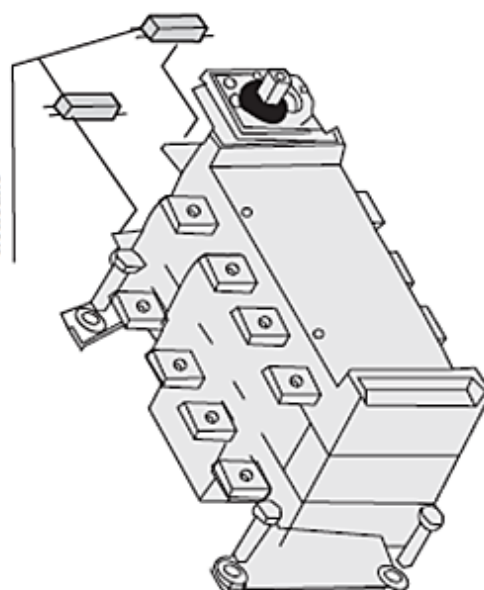
Ручка для операций внутри шкафа для ВР-101 тип Т(WT) 125-630А



Ручка для операций внутри шкафа для ВР-101 тип Т(WT) 800-3150А



Дополнительный контакт



Прижимная пластина

Дверь шкафа

Зажимной винт

Удлиненный вал

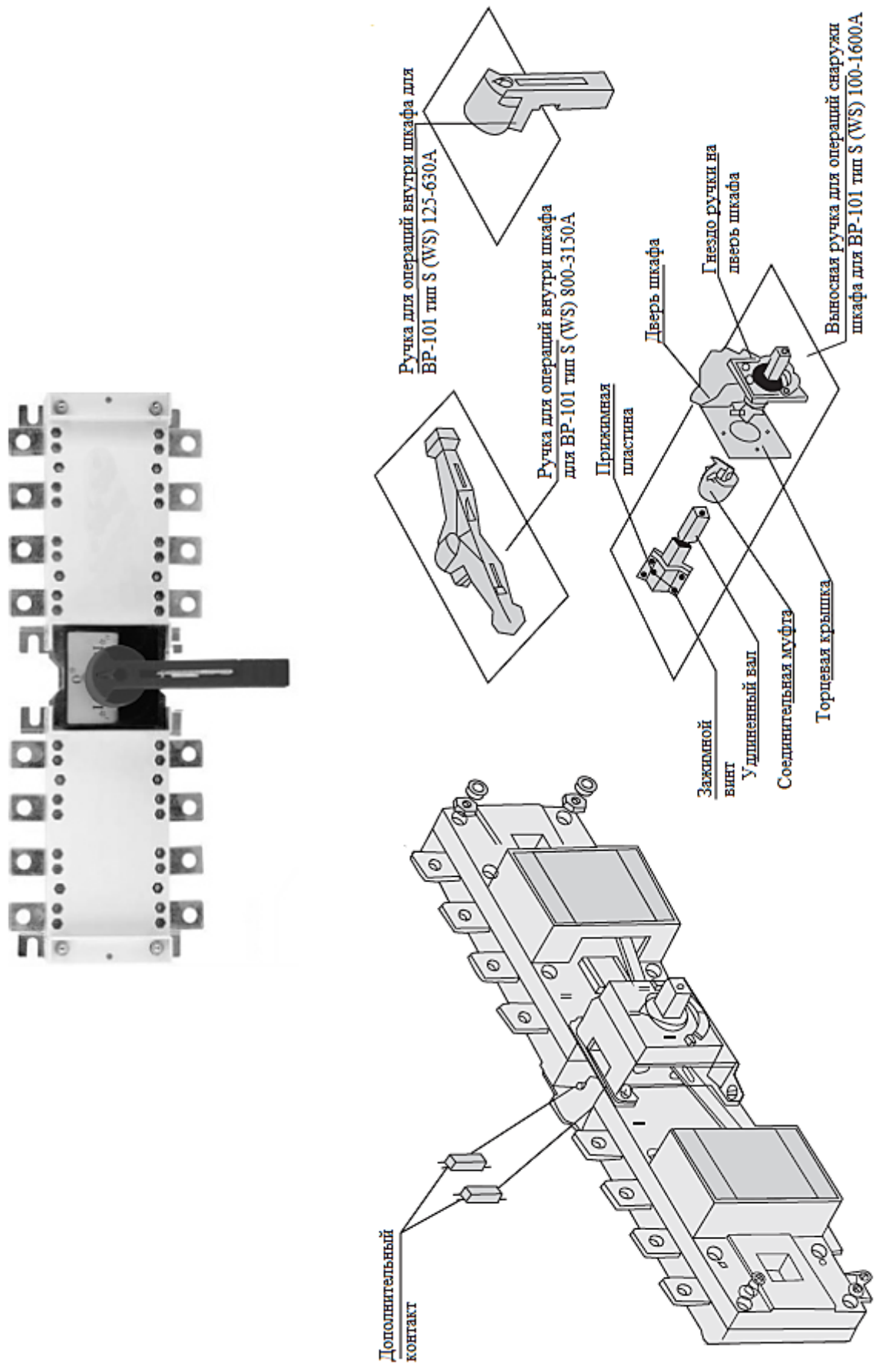
Соединительная муфта

Торцевая крышка

Гнездо ручки на дверь шкафа

Выносная ручка для операций снаружи шкафа для ВР-101 тип Т(WT) 100-3150А

- Демонстрация установки ВР-101 40-1600А тип S (WS)



8.4 Схема монтажа

- Схема монтажа выключателей-разъединителей ВР-101 (Т)(S) 40 А – 100 А, выполнение операций внутри шкафа.

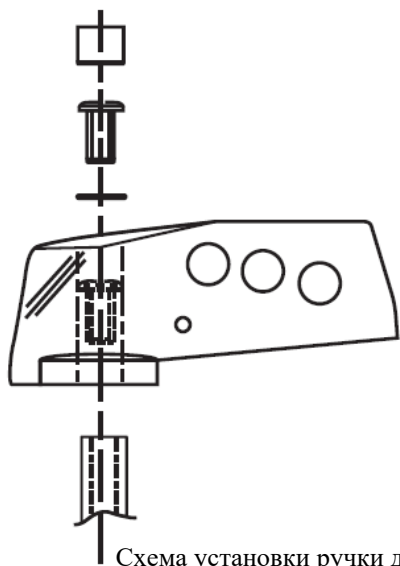
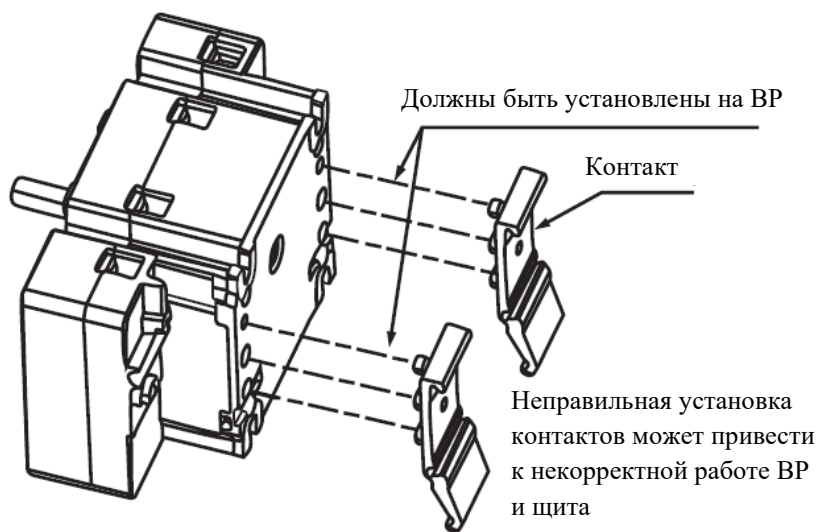


Схема установки ручки для ВР-101
40А-100А



Контакты должны быть установлены симметрично
Контакты для ВР-101 40-100А

- Схема монтажа выключателей-разъединителей ВР-101 (Т)(S) 40 А – 100 А, выполнение операций снаружи шкафа.

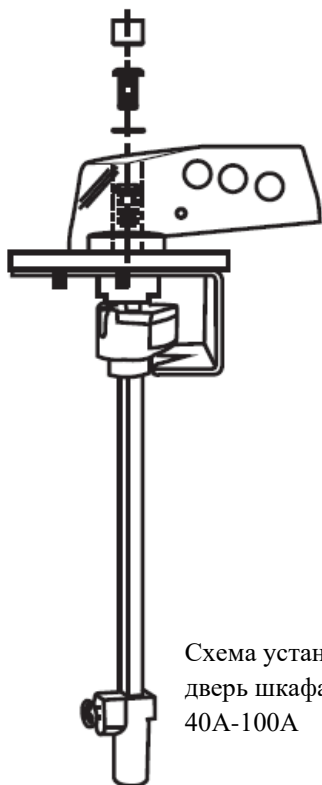
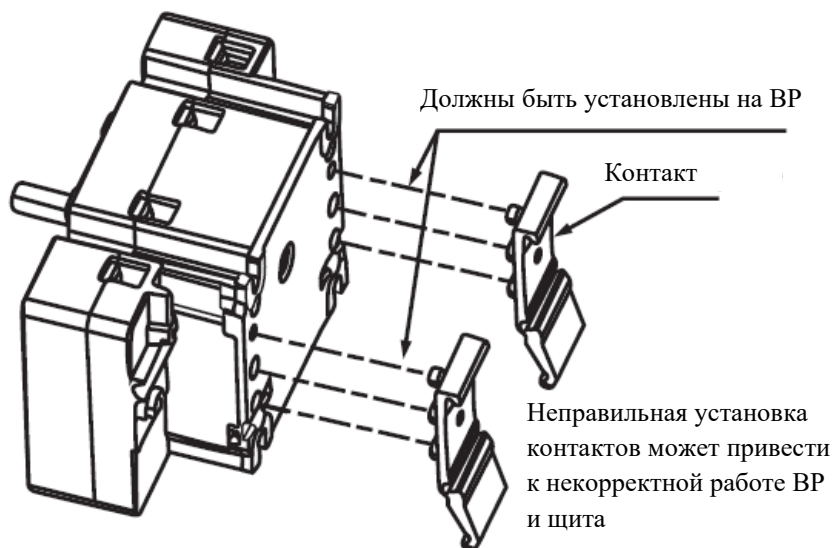


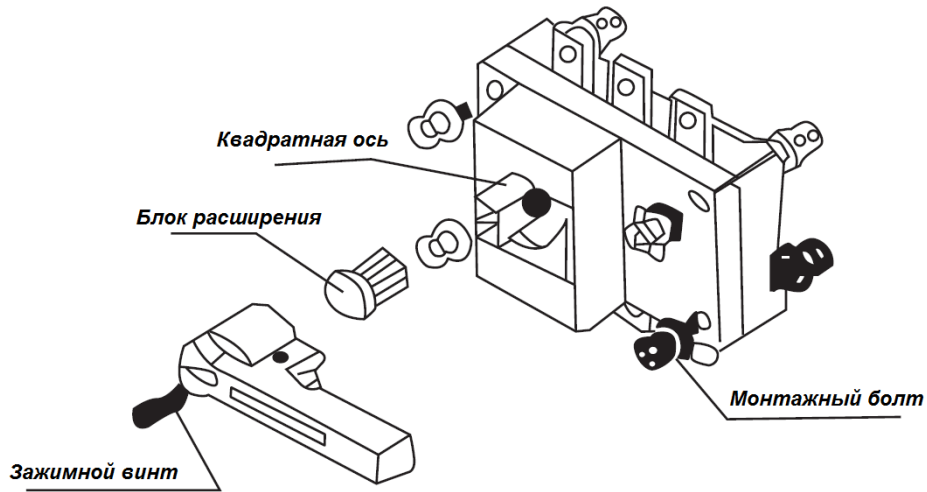
Схема установки ручки на
дверь шкафа для ВР-101
40А-100А



Контакты должны быть установлены симметрично
Контакты для ВР-101 40-100А

- Схема монтажа выключателей-разъединителей ВР-101 (Т)(S) 100 А – 630 А, выполнение операций внутри шкафа.

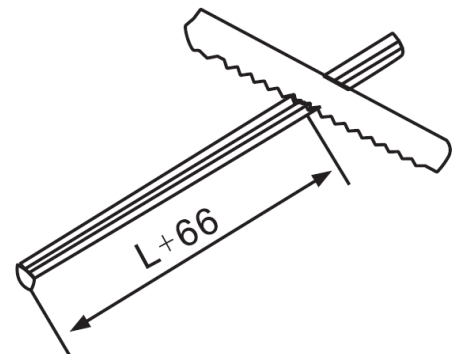
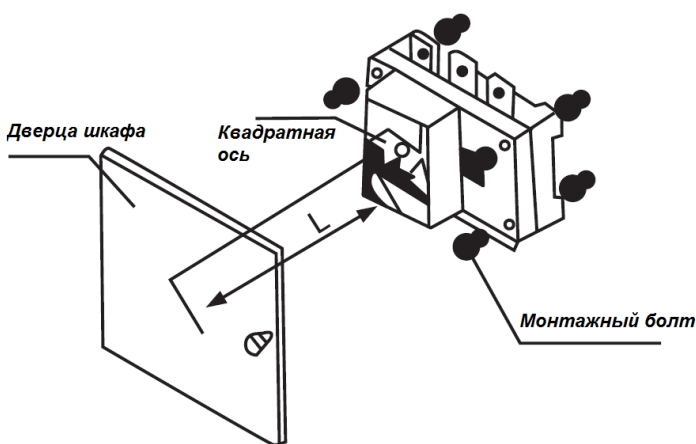
Выключатель-разъединитель необходимо установить в состояние «отключено», после чего закрепить его монтажной панелью внутри шкафа, на квадратную ось надеть рычаг так, чтобы рычаг располагался в горизонтальном положении.



- Схема монтажа выключатель-разъединителей ВР-101 100 А – 630 А, выполнение операций снаружи шкафа

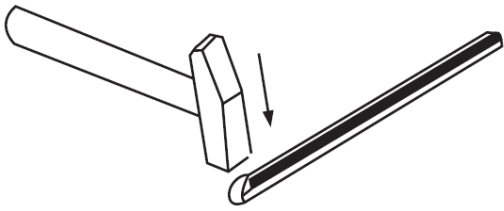
1) Разъединитель необходимо установить в состояние «отключено», после чего закрепить его монтажной панелью внутри шкафа; убедиться, что расстояние от конца квадратной оси разъединителя до внутренней поверхности дверцы шкафа составляет L .

2) Обрезать удлиненный вал на нужную длину.

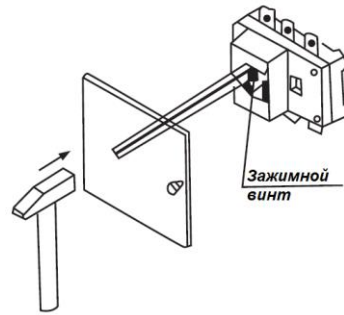
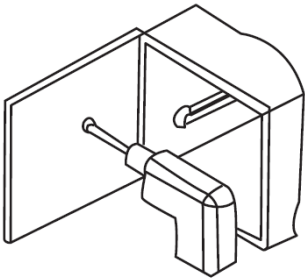


3) В случае если необходимо обеспечить возможность запирания дверцы шкафа, следует взять два разводных шплинта черного цвета из числа идущих в комплекте с устройством приспособлений, с помощью молотка установить их в удлиненный вал, при этом убедиться, что шплинты встали четко на свои места так, чтобы вбитый шплинт ближнего конца вала располагался ниже другого шплинта. Если нет необходимости обеспечить возможность запирания дверцы шкафа, то использовать шплинты не нужно.

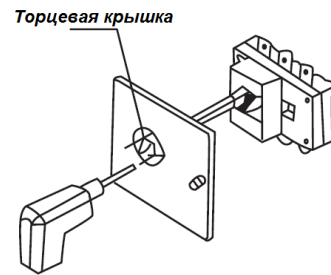
4) Молотком легко постучать по дверце шкафа в месте контакта с торцом удлиненного вала для определения точки центра для сверления отверстия.



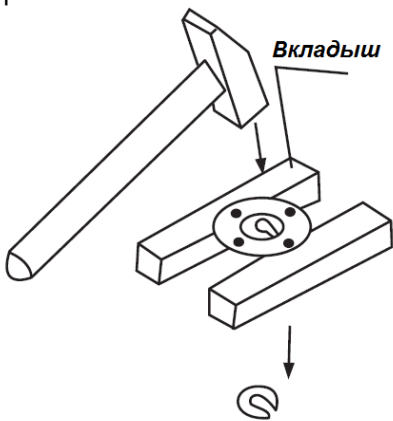
5) Просверлить отверстие $\varnothing 5$ и расширить его до $\varnothing 30$.



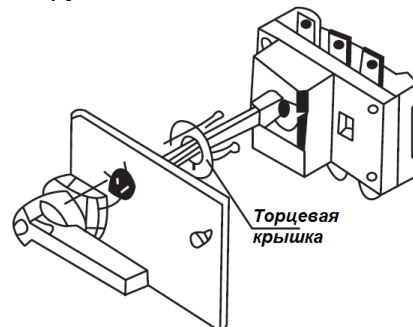
6) С помощью торцевой крышки наметить 4 отверстия для сверления – $\varnothing 4$.



7) Выбить молотком центральную часть торцевой крышки.



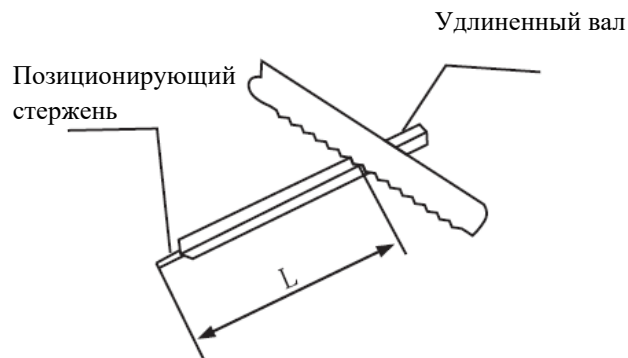
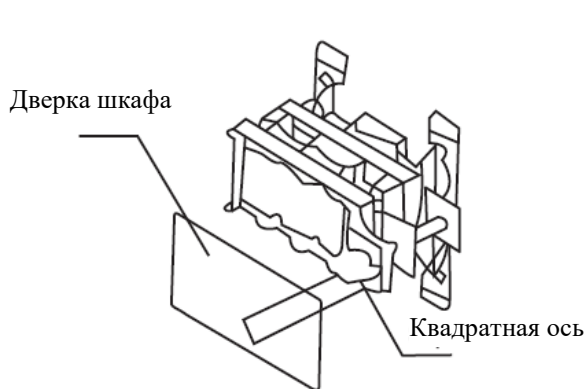
8) Вывинтить два самонарезающих шурупа ST4x16 из диска основания рычага, одновременно с этим крепко прижать диск, предотвращая выпадение наружу компонентов, находящихся внутри рычага; как показано на позиционной схеме, с помощью этих самонарезающих шурупов закрепить рычаг на торцевой крышке. Необходимо помнить о том, что метки включенного/отключенного положений на рычаге должны обязательно совпадать с соответствующими метками на разъединителе нагрузки.



● Схема монтажа выключатель-разъединителей ВР-101 (Т)(S) 125 А – 630 А, выполнение операций снаружи шкафа.

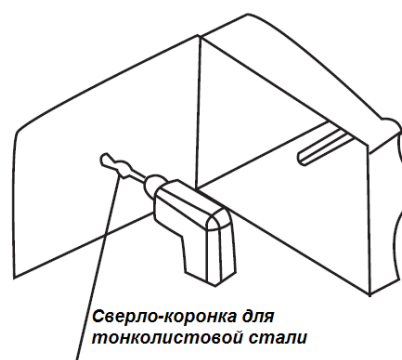
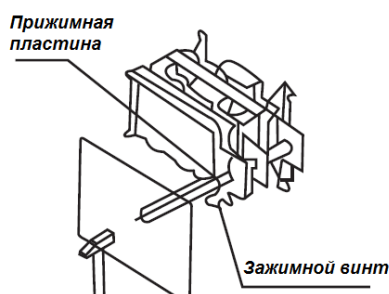
1) Разъединитель необходимо установить в состояние «отключено», после чего закрепить его монтажной панелью внутри шкафа; убедиться, что расстояние от конца квадратной оси разъединителя до внутренней поверхности дверцы шкафа составляет L.

2) Обрезать удлиненный вал на нужную длину.



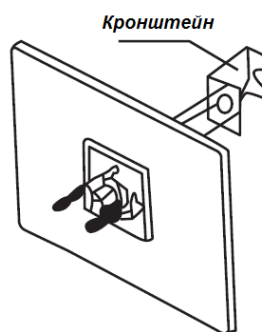
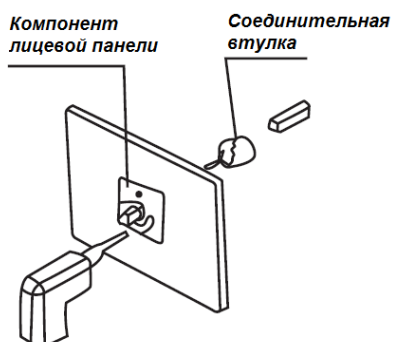
3) С помощью прижимной пластины удлиненный вал соединить с квадратной осью зажимным болтом, при этом отрегулировать положение позиционирующего стержня так, чтобы его конец упирался в дверцу шкафа; снова легко постучать молотком по дверце шкафа в данном месте для определения точки центра.

4) Вывинтить позиционирующий стержень, просверлить отверстие $\varnothing 6$ и расширить его до $\varnothing 30$.



5) Компонент лицевой панели поместить на дверцу шкафа, с помощью винтов M4x16 соединительную втулку установить на удлиненный вал, при этом убедиться в том, что направление « \square »-образного указателя на соединительной втулке совпадает с направлением стрелки на компоненте лицевой панели. Закрывать дверцу шкафа, высверлить 3 отверстия – $\varnothing 4,5$.

6) Компонент лицевой панели и кронштейн (для левосторонней дверцы U-образная сторона кронштейна должна быть обращена влево, для правосторонней дверцы U-образная сторона кронштейна должна быть обращена вправо) с помощью 3 винтов M5x16 установить на дверцу шкафа, с тыльной стороны завинтить стопорные гайки.



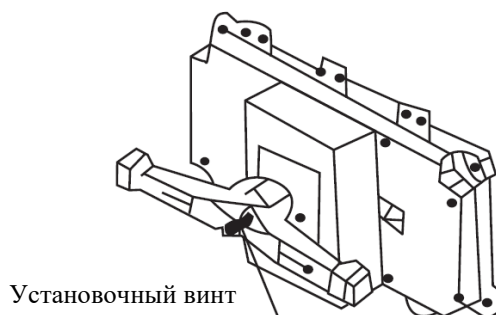
7) Приклеить маркировку на лицевую панель согласно схеме.

8) Рычаг установить на квадратную ось в положение согласно указанному на схеме; направление стрелочного указателя на рычаге должно совпадать с соответствующими метками на лицевой панели; закрепить рычаг с помощью винтов M4x25.



- Схема монтажа выключателей-разъединителей ВР-101 (Т)(S) 800 А – 3150 А, выполнение операций внутри шкафа.

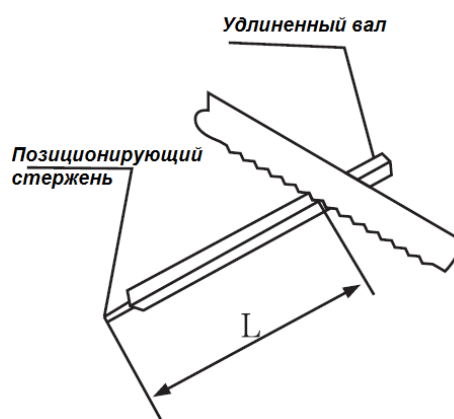
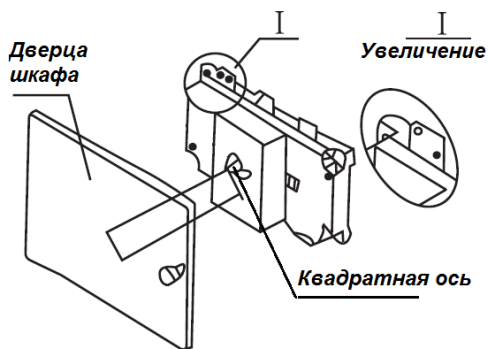
Выключатель-разъединитель необходимо установить в состояние «отключено», после чего закрепить его на полке внутри шкафа, на квадратную ось надеть рычаг так, чтобы рычаг располагался в горизонтальном положении, закрепить ручку на валу винтом.



- Схема монтажа выключателей-разъединителей ВР-101 (Т)(S) 800 А – 3150 А, выполнение операций снаружи шкафа.

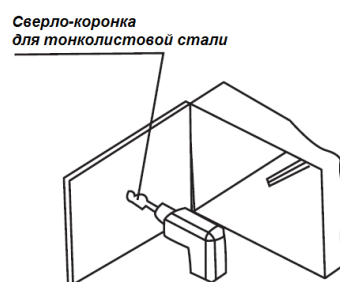
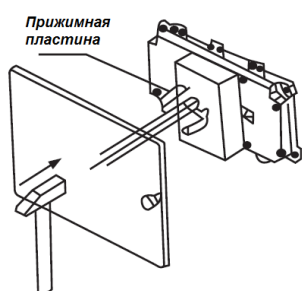
1) Разъединитель необходимо установить в состояние «отключено»; убедиться, что расстояние от конца квадратной оси разъединителя до внутренней поверхности дверцы шкафа составляет L.

2) Позиционирующий стержень на всю длину резьбы ввинтить в соответствующее отверстие в удлиненном валу, после чего отмерить необходимую длину L удлиненного вала и отрезать лишнюю часть.



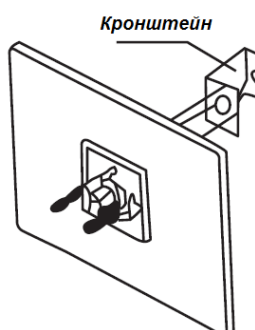
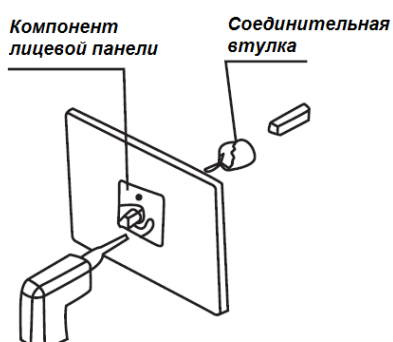
3) С помощью прижимной пластины удлиненный вал соединить с квадратной осью соединительным болтом, при этом отрегулировать положение позиционирующего стержня так, чтобы его конец упирался в дверцу шкафа; снова легко постучать молотком по дверце шкафа в данном месте для определения точки центра.

4) Вывинтить позиционирующий стержень, просверлить отверстие $\varnothing 6$ и расширить его до $\varnothing 30$.



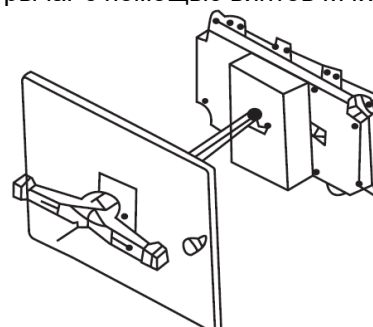
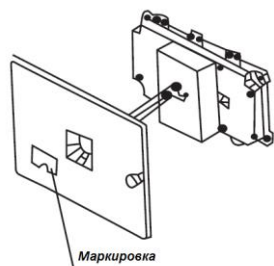
5) Компонент лицевой панели поместить на дверцу шкафа, соединительную втулку установить на удлиненный вал, при этом убедиться в том, что направление « \square »-образного указателя на соединительной втулке совпадает с направлением стрелки на компоненте лицевой панели. Закрыть дверцу шкафа, высверлить 3 отверстия – \varnothing 5,5.

6) Компонент лицевой панели и кронштейн (для левосторонней дверцы U-образная сторона кронштейна должна быть обращена влево, для правосторонней дверцы U-образная сторона кронштейна должна быть обращена вправо) с помощью 3 винтов M5x16 установить на дверцу шкафа, с тыльной стороны завинтить стопорные гайки.



7) Приклеить маркировку на лицевую панель согласно схеме.

8) Рычаг установить на квадратную ось в положение согласно указанному на схеме; направление стрелочного указателя на рычаге должно совпадать с соответствующими метками на лицевой панели; закрепить рычаг с помощью винтов M4x25.



9. Комплектность

При оформлении заказа на производство продукта пользователь должен предоставить нижеперечисленные материалы.

9.1. Наименование, модель, стандарт и количество продукта.

9.2. При наличии особых требований к установке или при эксплуатации на специальных рабочих площадках необходимо предоставить соответствующую техническую документацию или предварительно согласовать все необходимые вопросы с компанией.

● Упаковочный лист

№ п/п	Название	Ед. изм.	Количество
1	Выключатель-разъединитель ВР-101	Установка	1
3	Руководство	Шт.	1
4	Ручка для операций внутри шкафа	Шт.	1

5	Набор крепежных элементов	Шт.	1
---	---------------------------	-----	---

10. Гарантийные обязательства

В случае соблюдения пользователем условий эксплуатации, хранения, а также требований по надлежащему опечатованию продукта наша компания в течение 14 месяцев с даты изготовления продукта производит его безвозмездный ремонт или замену в случае неисправности или невозможности штатной эксплуатации, возникших по причинам некачественного изготовления продукта. По истечении гарантийного срока предоставляются платные услуги по ремонту продукта. Платный ремонт продукта в течение срока гарантийного обслуживания также производится при обнаружении неисправностей, возникших вследствие нижеуказанных обстоятельств:

- 1) ненадлежащая эксплуатация, техническое обслуживание или хранение;
- 2) самовольная модификация, ненадлежащий профилактический ремонт;
- 3) повреждение продукта вследствие неосторожного обращения в процессе транспортировки или монтажа;
- 4) землетрясение, пожар, удар молнии, ненормальное электрическое напряжение, вторичные бедствия и другие обстоятельства непреодолимой силы.

При наличии вопросов, пожалуйста, свяжитесь с вашим дилером или отделом клиентского обслуживания данной компании. Телефон горячей линии службы клиентской поддержки: 8 (495) 777 99 90

В период гарантийных обязательств обращаться:

Уполномоченный поставщик:

АО «Шнейдер Электрик»

127018, Россия, г. Москва, ул. Двинцев, д. 12, корпус 1, здание «А».

Тел.: 8-800-200-64-46 (многоканальный),

+7 (495) 777-99-90, факс: +7 (495) 777-99-94

www.schneider-electric.ru, www.dekraft.ru

Произведено на совместном предприятии «Delixi Electric Ltd.».

Адрес производства: Delixi High Tech Industrial Park, Liushi Town, Yueqing City, Zhejiang Province, 325604, China

11. Свидетельство о приемке

Аппараты соответствуют требованиям ГОСТ Р, МЭК, Техническому Регламенту Таможенного Союза и признаны годными к эксплуатации.

Дата изготовления: _____

Штамп технического контроля изготовителя