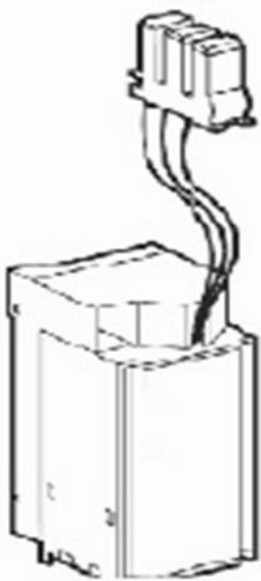
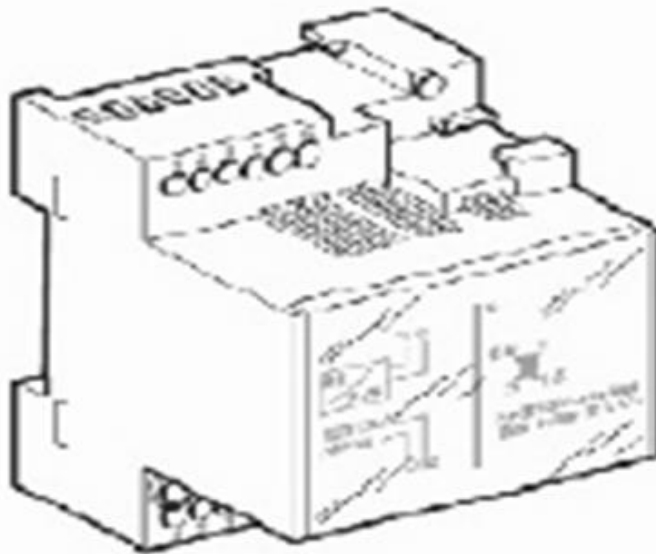


Руководство по эксплуатации

Расцепители минимального напряжения с выдержкой времени, серий РМВ
Торговой марки DEKraft, артикулы 27207DEK – 27214DEK



Расцепитель минимального напряжения



Блок контроля минимального напряжения с выдержкой времени

Это оборудование может быть установлено только специализированным персоналом; производитель не несет ответственности за какие-либо последствия, вызванные несоблюдением инструкций по установке в данном руководстве!



Опасность!

- Данное оборудование может быть установлено только специализированными сотрудниками
- Прежде чем провести осмотр и ремонт данного оборудования, необходимо отключить основной и вспомогательный источники питания
- Используйте соответствующие устройства измерения напряжения для определения напряжения
- Восстановите все блокировки, двери и панели, прежде чем начать накопление энергии

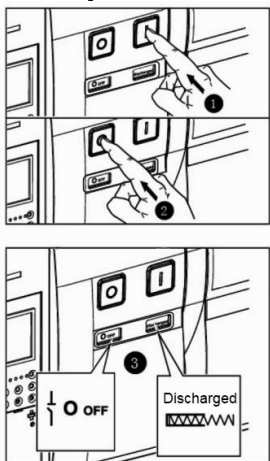


Внимание!

Несоблюдение вышеуказанных правил эксплуатации может привести к повреждению оборудования, поставить под угрозу безопасность человека и даже привести к смерти

Подготовительные работы

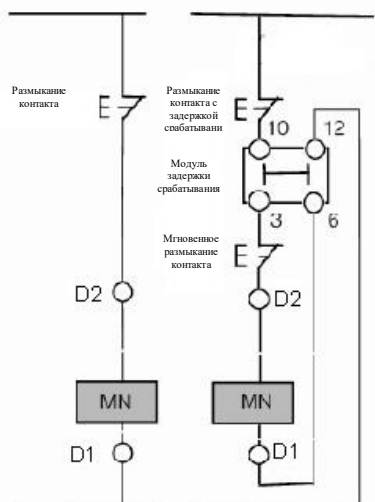
Стационарное исполнение



1. Нажать кнопку включения.
2. Нажать кнопку отключения.
3. Обеспечить нахождение выключателя в положении



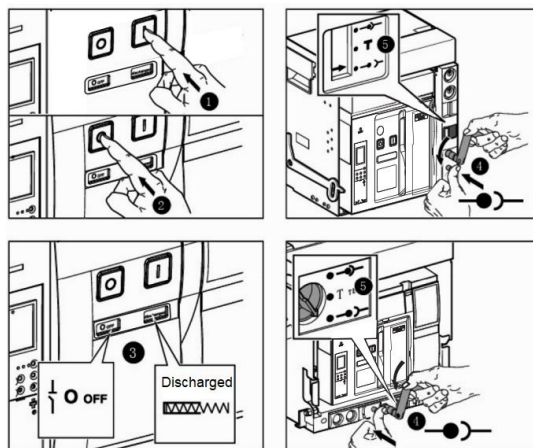
Установка



Подключение расцепителя минимального напряжения

Подключение расцепителя минимального напряжения с выдержкой времени

Выкатное исполнение



1. Нажать кнопку включения.
2. Нажать кнопку отключения.
3. Обеспечить нахождение выключателя в положении
4. Вынуть корпус кручением рукоятки против часовой стрелки.
5. Обеспечить нахождение в положении «Отсоединено».



- Перед подключением к сети убедитесь, что класс входного напряжения соответствует напряжению сети питания.
- Обратите внимание, что при условии, когда в сети большие колебания напряжения, низкое качество источника питания и высокое содержание гармоник, рекомендуется дополнительно установить разделительный трансформатор или фильтр для улучшения качества электропитания.
- Эксплуатация в неблагоприятных условиях может сильно сократить срок службы РМВ.
- При проведении испытания на пробой или проверке изоляции предохранителя для цепи, на которой стоит РМВ, если данный РМВ питается от сборачельной шины, РМВ необходимо отключить от сборачельной шины и отсоединить клеммы 10, 12 блока контроля минимального напряжения с выдержкой времени.
- Нарушение данных правил эксплуатации может привести к повреждению РМВ!

