



ОРТІЗ



Выключатели дифференциального тока серии УЗО-03

Сертификат соответствия требованиям Системы сертификации ГОСТ Р и сертификат соответствия требованиям технического регламента о требованиях пожарной безопасности выдан ООО «ЦЕНТР ПО СЕРТИФИКАЦИИ, СТАНДАРТИЗАЦИИ И СИСТЕМАМ КАЧЕСТВА ЭЛЕКТРО-МАШИНОСТРОИТЕЛЬНОЙ ПРОДУКЦИИ» (ООО «Элмаш»), основанным в 1986г. в качестве государственного центра по испытаниям электрических машин в составе института «ВНИИСМИ». ООО «Элмаш» имеет международное признание в качестве испытательной лаборатории с 1995 года и является одним из самых авторитетных центров России в области испытаний и сертификации электрооборудования. В этом центре оформляют свои сертификаты также такие компании как Schneider Electric, ABB и Legrand.

Испытания, на основании которых был выдан сертификат, проведены международной компанией КЕМА (Нидерланды), занимающейся испытаниями и сертификацией электрооборудования с 1927 г. Всемирно известна также как обладатель самой крупной независимой высокомоощной лаборатории в мире (10 000 МВт). Одними из основных клиентов КЕМА в мировом масштабе являются Siemens и Philips.

Маркировка



Номинальный ток — величина тока в амперах (А), который аппарат может проводить в продолжительном режиме работы.



Число полюсов — для данного аппарата существует два варианта исполнения — 2Р для использования в однофазных сетях и 4Р для трехфазных сетей.





Номинальное напряжение — напряжение переменного тока (знак ~), при котором аппарат работает в нормальных условиях.



Ток утечки — это величина тока в миллиамперах (мА), при появлении которой в цепи УЗО ее отключает. Т.е. чем этот параметр меньше, тем аппарат чувствительнее. УЗО на 10 и 30мА служат для защиты человека от поражения электрическим током, а модели с током утечки 100 и 300 мА защищают от пожара при утечках тока.



Класс — либо АС , либо А . УЗО класса АС защищают только от синусоидальных переменных токов утечки, УЗО класса А — как от синусоидальных, так и от пульсирующих постоянных токов утечки. Они возникают в цепи, где есть электронная техника — компьютеры, телевизоры, DVD-плееры — т.к. эти приборы обладают импульсными источниками питания.



Условный ток короткого замыкания. Это величина тока, которую аппарат может выдержать и не прийти в негодность.



Этот специальный знак означает, что устройство способно работать при температуре -25°C.

Сфера применения

УЗО (также называемые ВДТ – автоматическими Выключателями Дифференциального Тока без защиты от сверхтоков) применяются для защиты человека от поражения электрическим током при контакте с токопроводящими частями. Они также служат для защиты электроустановок от риска возникновения пожаров вследствие утечек тока.

В силу того, что УЗО не обеспечивают защиту от перегрузки и токов короткого замыкания, оно используется исключительно в сочетании с автоматическим выключателем (предохранителем). Автоматический выключатель и УЗО устанавливаются последовательно, при этом номинальный ток УЗО должен быть на одну ступень выше – т.е. 20А при установке последовательно с автоматом на 16А, 32А при установке с автоматом на 25А.

Принцип действия

Принцип действия УЗО состоит в том, что аппарат сравнивает ток, уходящий в цепь, с током, из цепи возвращающимся. Токи нагрузки создают в сердечнике УЗО встречно направленные магнитные потоки. Как только в цепи возникает утечка тока на землю (в частности, при прикосновении человека к токоведущим частям), баланс магнитных потоков нарушается. Во вторичной обмотке дифференциального трансформатора внутри УЗО появляется трансформированный дифференциальный ток. И если этот ток превышает значение уставки электромагнитной защелки (10, 30, 100, 300 мА), она срабатывает и с помощью рычага размыкает механизм свободного расцепления, отключая цепь.

Преимущества

Транспортировка и хранение

Каждое устройство – в индивидуальной коробке, в которую помимо самого устройства также вложен технический паспорт.



Штрих-коды и артикулы на всех видах упаковки –

на упаковке каждого выключателя, групповой, транспортной коробке и на поддоне делают продукт идеально простым в транспортировке и максимально приспособленным к требованиям розничной торговли и автоматизированного складского хранения.



Групповая упаковка, в которую упакованы индивидуальные коробки – по 6 шт. (2P) и 3 шт. (4P) сделана из твердого лакированного картона. Упаковка обладает фиксирующим язычком и перфорацией для аккуратного удаления крышки.



Защитная этикетка-бандеролька

на групповой коробке наклеена таким образом, что не разорвав ее, коробку невозможно открыть. Кроме того, она позволяет хранить коробки на полке как горизонтально, так и вертикально.



Монтаж

Место для надписи на лицевой стороне каждого аппарата

дает возможность нанести информацию о защищаемой цепи, либо наклейку, наборы которых вкладываются в групповые упаковки автоматических выключателей.



Монтаж и работа при -25°C

Электромеханическая конструкция аппарата позволяет монтировать и эксплуатировать его даже в условиях низкой температуры, что обозначено специальным знаком на лицевой стороне УЗО.



Четкая маркировка с крупными буквами

ускоряет монтаж и упрощает дальнейшее использование аппаратов. Вы с легкостью найдете нужное УЗО среди нескольких схожих по основным характеристикам.



Гарантия готовности к установке

Заводской контроль открытости клемм означает, что монтажнику не нужно сначала раскручивать зажим, чтобы подвести провод (это иногда случается с аппаратами, представленными на рынке). Гарантия того, что клеммы уже открыты и готовы к подключению проводников, сокращает время монтажа.



Использование

Вдвое устойчивее к токам короткого замыкания ($I_c = 6000A$)

Аппарат не разрушат даже серьезные короткие замыкания. Большинство УЗО на рынке обладают условным током КЗ на уровне 3000А. При подключении их с автоматическим выключателем с коммутационной способностью 4500А и возникновении короткого замыкания, например, в 4000А, УЗО выйдет из строя, даже несмотря на то, что автомат отключит цепь. Его придется заменять, а стоимость его гораздо выше, чем у автомата. УЗО с параметром 6000А вдвое устойчивее к токам короткого замыкания.



Высший стандарт надежности

Электромеханические УЗО не зависят от наличия напряжения в сети и не имеют собственного потребления электроэнергии. Они защищают цепь даже при обрыве нулевого или фазного проводника. Это значит, что такой аппарат является самым надежным средством защиты жизни человека, а также имущества от пожаров.



Быстрая проверка работоспособности УЗО кнопкой "ТЕСТ"

без вызова электрика. Проверить, работает ли устройство, просто — нажмите кнопку "ТЕСТ" на корпусе. Это необходимо делать ежемесячно!



Окошко-индикатор состояния контактов

всегда показывает, замкнуты контакты или разомкнуты вне зависимости от положения рукоятки управления.



Технические характеристики

Соответствие стандартам	ГОСТ Р 51326.1-99 (МЭК 61008-1-96), ГОСТ Р 51326.2.1-99 (МЭК 61008-2-1-90), ГОСТ Р 51329-99 (МЭК 61543-95)
Число полюсов, P	2, 4
Номинальное напряжение изоляции U_i , В	500
Номинальное напряжение U_n , В	230/400
Частота сети переменного тока, Гц	50(60)
Номинальный ток нагрузки I_n , А	10, 16, 25, 32, 40, 63, 80, 100
Номинальный отключающий дифференциальный ток (уставка) $I_{\Delta n}$, mA	10, 30, 100, 300
Номинальный неотключающий дифференциальный ток $I_{\Delta no}$, mA	0.5 $I_{\Delta n}$ (5, 15, 50, 150)
Номинальная включающая и отключающая способность I_m , А	Для моделей 10-40А – 500А 63, 80, 100А – 10-40 I_n
Номинальный условный ток короткого замыкания (КЗ) I_{nc} , А	6000
Время отключения (срабатывания)	при $I_{\Delta n}$, мс при 5 $I_{\Delta n}$, мс
Тип дифференциального расцепителя	АС
Тип устройства	Электромеханическое
Механическая износостойкость, циклов В-О, не менее	2000
Коммутационная износостойкость, циклов В-О, не менее	1000
Сечение подключаемого провода, мм ²	25 (<63А) , 35(> 63А)
Степень защиты	IP20
Условия эксплуатации	УХЛ4
Усилие затяжки клеммных зажимов, Н•м	2,5


Структура условного обозначения

УЗО03-2Р-100А-030

серия	число полюсов	номинальный ток	ток утечки, mA
-------	---------------	-----------------	----------------



Полный ассортимент

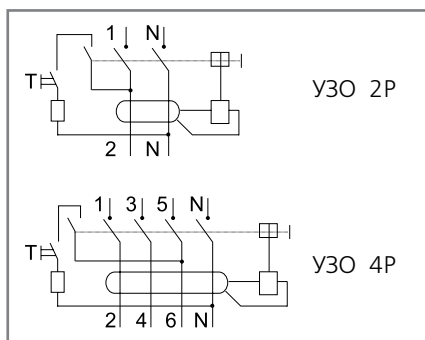
Внешний вид	Ток утечки 10mA	Каталожный номер	Ток утечки 30mA	Каталожный номер		
			УЗО01-2P-010A-030	14052DEK		
			УЗО03-2P-016A-030	14053DEK		
			УЗО03-2P-025A-030	14054DEK		
			УЗО03-2P-032A-030	14055DEK		
			УЗО03-2P-040A-030	14056DEK		
			УЗО03-2P-063A-030	14057DEK		
			УЗО03-2P-080A-030	14058DEK		
			УЗО03-2P-100A-030	14059DEK		
			Ток утечки 100mA	Каталожный номер	Ток утечки 300mA	Каталожный номер
			УЗО03-2P-016A-100	14060DEK	УЗО03-2P-016A-300	14067DEK
			УЗО03-2P-025A-100	14061DEK	УЗО03-2P-025A-300	14068DEK
			УЗО03-2P-032A-100	14062DEK	УЗО03-2P-032A-300	14069DEK
			УЗО03-2P-040A-100	14063DEK	УЗО03-2P-040A-300	14070DEK
			УЗО03-2P-063A-100	14064DEK	УЗО03-2P-063A-300	14071DEK
			УЗО03-2P-080A-100	14065DEK	УЗО03-2P-080A-300	14072DEK
УЗО03-2P-100A-100	14066DEK	УЗО03-2P-100A-300	14073DEK			
Ток утечки 10mA	Каталожный номер	Ток утечки 30mA	Каталожный номер			
		УЗО03-4P-010A-030	14076DEK			
		УЗО03-4P-016A-030	14077DEK			
		УЗО03-4P-025A-030	14078DEK			
		УЗО03-4P-032A-030	14079DEK			
		УЗО03-4P-040A-030	14080DEK			
		УЗО03-4P-063A-030	14081DEK			
		УЗО03-4P-080A-030	14082DEK			
		УЗО03-4P-100A-030	14083DEK			
Ток утечки 100mA	Каталожный номер	Ток утечки 300mA	Каталожный номер			
УЗО03-4P-016A-100	14084DEK	УЗО03-4P-016A-300	14091DEK			
УЗО03-4P-025A-100	14085DEK	УЗО03-4P-025A-300	14092DEK			
УЗО03-4P-032A-100	14086DEK	УЗО03-4P-032A-300	14093DEK			
УЗО03-4P-040A-100	14087DEK	УЗО03-4P-040A-300	14094DEK			
УЗО03-4P-063A-100	14088DEK	УЗО03-4P-063A-300	14095DEK			
УЗО03-4P-080A-100	14089DEK	УЗО03-4P-080A-300	14096DEK			
УЗО03-4P-100A-100	14090DEK	УЗО03-4P-100A-300	14097DEK			

Упаковка

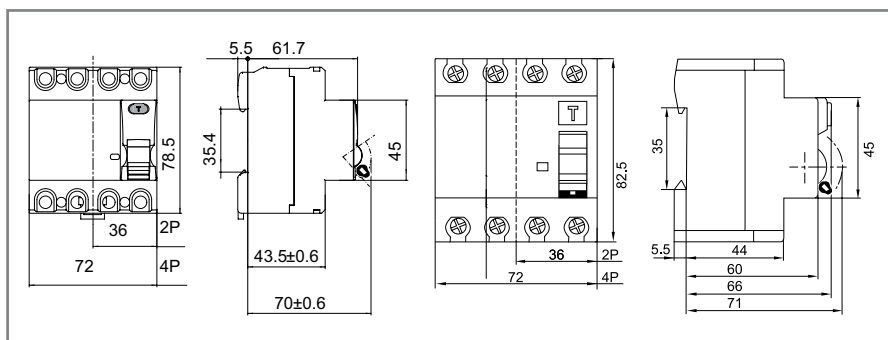
Наименование	Количество в групповой упаковке	Количество в транспортной коробке	Брутто вес транспортной коробки, кг	Объем транспортной коробки, м ³
УЗО 2P	6	96	21,92	0,036
УЗО 4P	3	36	14,64	0,030

Технический раздел

Электрические схемы



Габаритные размеры (в мм)



Рекомендации по выбору тока утечки УЗО

Защищаемые цепи	Ток уставки, I _{Δn}
Жилые здания, общественные учреждения	
Розеточные группы	30 мА
Ванные, душевые комнаты (в случае отдельных цепей)	10 мА
Ванные, душевые комнаты (в случае цепей, включающих в свой состав не только ванные)	30 мА
Общие цепи	30, 100, 300 мА (в зависимости от протяженности и количества точек)
Промышленные объекты	
Розетки, промышленные разъемы	30 мА
Общие цепи	30, 100, 300, 500 мА (в зависимости от протяженности и количества точек)
Объекты, находящиеся на открытом воздухе	
Передвижные электроустановки	30 мА
Наружное освещение и рекламные табло	30 мА
Промышленные разъемы	30 мА

Применение УЗО с различными токами утечки

Ток утечки, I _{Δn}	Применение
10 мА	Применяются исключительно для защиты человека от поражения электрическим током. Служат для защиты цепей, где требуется особая чувствительность к токам утечки (и следовательно, велик риск их возникновения) – ванные, душевые, цепи освещения особо опасных объектов. Устанавливаются только в том случае, если протяженность цепи невелика (даже исправный проводник в изоляции имеет определенный ток утечки), а также если качество проводки не вызывает сомнений. Иначе есть риск постоянных ложных срабатываний.
30 мА	Применяются для защиты человека от поражения электрическим током в самых распространенных случаях – защита розеточных групп и общих цепей небольшой протяженности (сравнимых с квартирной или офисной проводкой).
100 мА	Применяются, в основном, для защиты от утечки тока в цепях большей протяженности, чем те, для которых используются УЗО с током утечки 30 мА. Их, как правило, используют для разбиения большой цепи для нескольких сегментов и защиты каждого из них отдельным устройством.
300 мА, 500 мА	Служат только для защиты от возникновения пожаров, поэтому иногда называются “противопожарными”. Непригодны для защиты человека, т.к. обладают слишком низкой чувствительностью.