



# Руководство по эксплуатации



*Косинусные конденсаторы ТМ DEKraft серий KC-102, артикулы 50460DEK - 50493DEK*

Для обеспечения надлежащих установки, транспортировки, эксплуатации, обслуживания и проверки настоящего изделия внимательно ознакомьтесь с данной инструкцией.



## **Опасность**

- Во избежание неисправностей и риска поражения электрическим током категорически запрещается обслуживание устройство мокрыми руками, а также запрещается касаться деталей, находящихся под напряжением во время эксплуатации.
- Во избежание серьезных последствий для персонала на время проведения технического обслуживания и технического ухода за устройством необходимо отключить вышестоящий источник питания и убедиться, что вводные клеммы устройства не находятся под напряжением.



## **Внимание!**

- Установка, техническое обслуживание и технический уход должны выполняться квалифицированными специалистами.
- Перед использованием настоящего изделия убедитесь, что рабочее напряжение, номинальный ток, частота соответствуют рабочим требованиям.
- Оперативно прекратите использование конденсатора, если его корпус серьезно вздулся.
- Интервал между отключением и включением конденсатора должен быть не менее трех минут (время самовосстановления), в противном случае переходное перенапряжение может нарушить работу устройства.
- Если изделие было повреждено при распаковке, немедленно прекратите его использование.
- В случае если вам необходимо приобрести аксессуары (вспомогательные принадлежности), воспользуйтесь предложениями нашей компании в целях обеспечения надлежащего уровня качества. Мы не несем ответственности за любые последствия использования вспомогательных принадлежностей, произведенных сторонними компаниями.
- Клеммы устройства должны регулярно затягиваться.
- Предотвратите попадание загрязнений на продукт.
- Утилизируйте изделие по окончании срока его эксплуатации.

## 1. Введение

Данное руководство по эксплуатации распространяется косинусные конденсаторы ТМ DEKraft серии KC-102, артикулы 50460DEK - 50493DEK.

## 2. Соответствие стандартам и регламентам

Косинусные конденсаторы серий KC-102 соответствуют стандарту IEC 60831-1 и регламенту TP TC 004/2011.

## 3. Назначение и область применения

Косинусные конденсаторы ТМ DEKraft серии KC-102 предназначены для корректировки коэффициента мощности в электрических сетях переменного тока 50 Гц напряжением до 525 В.

При параллельном подключении к индуктивным электроприемникам (асинхронным двигателям, трансформаторам, реакторам и др.) конденсаторы позволяют увеличить коэффициент мощности, таким образом снижая реактивную мощность и увеличивая долю полезной активной мощности.

Конденсаторы KC-102 предназначены для использования в установках и щитах компенсации реактивной мощности (КРМ) централизованно на объектах или непосредственно у потребителей с низким коэффициентом мощности.

## 4. Правила и условия эксплуатации, монтажа и транспортировки

### • Правила и условия эксплуатации и монтажа

- 1) Место установки продукта должно располагаться на высоте не более чем 2000 м над уровнем моря.
- 2) Температура окружающей среды не должна превышать +50 °С и не должна быть ниже -25 °С.
- 3) При максимальной температуре +40 °С относительная влажность воздуха не должна превышать 50 %; при относительно низких температурах допускается повышенное значение относительной влажности, например, при температуре воздуха +20 °С допустимое значение относительной влажности составляет 90 %; также необходимо предпринимать соответствующие специальные меры защиты от конденсата, периодически появляющегося вследствие изменения температур.
- 4) Запрещается наличие взрывоопасных сред, а также газов и пыли, способствующих разрушению металлов и повреждению изоляции.
- 5) Способ установки устройства – вертикальный, с максимальным углом отклонения 10° в любом направлении
- 6) Расстояние между установкой между двумя устройствами не должно быть менее 30 мм.
- 7) Место установки должно быть защищено от прямых солнечных лучей, дождя и снега.
- 8) Место установки не должно подвергаться колебаниям, толчкам или вибрации.

### • Правила и условия хранения и транспортировки

- 1) Температура: от -25 °С до +55 °С; до +70 °С на время не более 24 часов.
- 2) Относительная влажность: ≤ 90 %.
- 3) Транспортировка должна осуществляться закрытым транспортом. Не допускается бросать и кантовать товар.
- 4) Срок хранения – 3 года.

## 5. Описание, конструкция и принцип действия

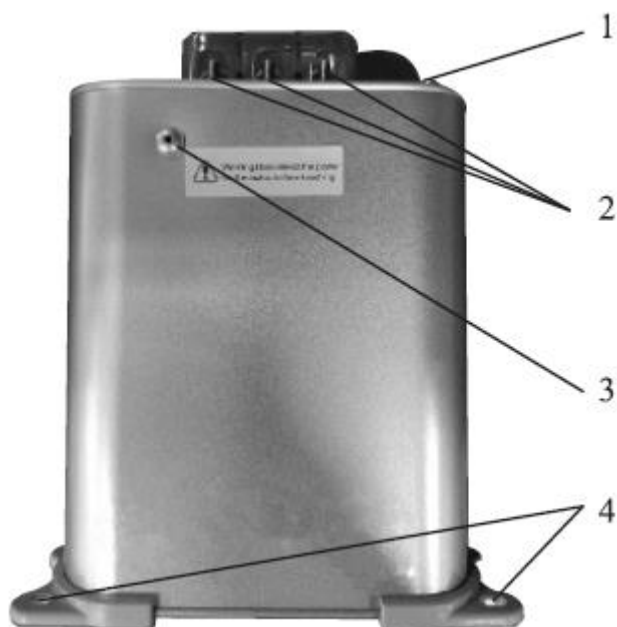
### 5.1. Конструкция и принцип действия

Конструктивно корпус конденсатора представляет собой алюминиевый прямоугольный бак. В качестве диэлектрика используется металлизированная полипропиленовая пленка. Для пропитки используется парафиновый воск. Пропитка конденсатора направлена на улучшение его электрических характеристик. Парафиновый воск погружается во внутреннюю часть конденсатора, когда конденсатор находится в состоянии нагрева и вакуума, таким образом, он улучшает производительность продукта.

Каждый конденсатор имеет в своем составе встроенное устройство отключения при избыточном давлении. Когда давление внутри конденсатора аномально увеличивается, устройство отключения при избыточном давлении применяется для отключения конденсатора, чтобы разорвать токовую цепь.

Внутри каждого конденсатора также установлен саморазрядный резистор. При отключении конденсатора от электросети саморазрядный резистор конденсатора уменьшает значение напряжения от  $\sqrt{2}U_n$  начального пикового значения до 75В или даже меньше уже за 3 минуты.

## 5.2 Описание



### Описание KC-102

1. Болт заземления
2. Главные клеммы
3. Отверстие ограничения заполнения воском
4. Отверстия для крепления

## 6. Структура условного обозначения

Тип устройства	Серия	Количество фаз	Номинальное напряжение	Мощность
КС - конденсатор косинусный	102 - бокс	1PH - 1 фаза 3PH - 3 фазы	400В 450В 525В	5 - 5кВАР ... 60 - 60кВАР

## 7. Технические характеристики

### • Основные технические характеристики

Технический параметр	Серия	KC-102
Номинальное напряжение $U_n$ , В		400, 450, 525
Номинальная частота $F_n$ , Гц		50
Номинальная мощность $Q_n$ , кВАр		5~60
Номинальная емкость $C_n$ , мФ		100~1190
Номинальный ток $I_n$ , А		1~90

Тангенс угла потерь ( $\tan \delta$ )	$\leq 0,2\%$ (при 20°C)
Тип подключения	однофазное / трехфазное
Допустимое отклонение емкости от номинального значения, %	0~±10%
Максимальное допустимое напряжение между выводами, В	2,15*Un в течение 2 с
Максимальное допустимое напряжение между выводами и корпусом, кВ	3 кВ в течение 10 с
Допустимое перенапряжение от номинального напряжения, В	1,1*Un (не дольше 8 часов в течение суток)
Допустимая токовая перегрузка от номинально тока, А	1,43*In
Допустимый пусковой ток, А	200*In
Срок службы, ч	100 000 часов

• Защитные функции

Серия	КС-102
<b>Функции защиты</b>	
Наличие внутреннего разрядного устройства	да
Наличие внутренних плавких предохранителей	нет
Самовосстановление	да
Отключение при повышении давления	да
Защитная клеммная крышка против поражения электрическим током	да
Защитное заземление	да (болт М5)

• Конструктивные особенности

Серия	КС-102
<b>Конструктивный параметр</b>	
Тип корпуса	Бокс
Материал корпуса	Алюминий
Пропитка	Твердый парафин (парафиновый воск)
Диэлектрик	Металлизированная полипропиленовая пленка
Установка	Вертикальная
Степень защиты	IP20
Тип соединения	Треугольник

## 8. Общие указания, монтаж, эксплуатация и обслуживание устройства

### 8.1 Общие указания

- 1) Перед эксплуатацией проверьте соответствуют ли технические параметры устройства, указанные на паспортной табличке, вашему заказу и параметрам сети.
- 2) Учитывайте такие факторы, как увеличение напряжения при коммутации конденсаторов во избежание длительной работы конденсаторов при повышенном перенапряжении.
- 3) Перед установкой конденсатора необходимо проверить форму сигнала напряжения и характеристики сети и принять соответствующие меры (например, последовательное подключение низковольтного фильтрового реактора) для ограничения влияния источников гармоник (таких как мощные выпрямители, инверторы, преобразователи частоты и др.) в зависимости от степени гармоник.
- 4) При параллельном подключении конденсатора с двигателем, конденсатор рекомендовано выбирать из условия, что номинальный ток конденсатора меньше, чем 90% значения тока холостого хода двигателя.
- 5) Для обеспечения надёжного контакта используйте гибкий медный проводник при подключении главных клемм и клеммы заземления конденсатора.
- 6) Средства защиты, применяемые для конденсаторов в устройствах компенсации реактивной мощности.
  - 6.1) Ограничение перегрузки по току при включении конденсатора обеспечивается конденсаторными контакторами серии КМ-102-САР со специальной приставкой на его фронтальной части.
  - 6.2) Защита от перенапряжения как правило осуществляется при использовании регулятора реактивной мощности КР-101.
  - 6.3) Защита от сверхтоков осуществляется тепловым реле или автоматическим выключателем.

### 8.2 Монтаж

- Габаритные и установочные размеры конденсаторов серии КС-102.

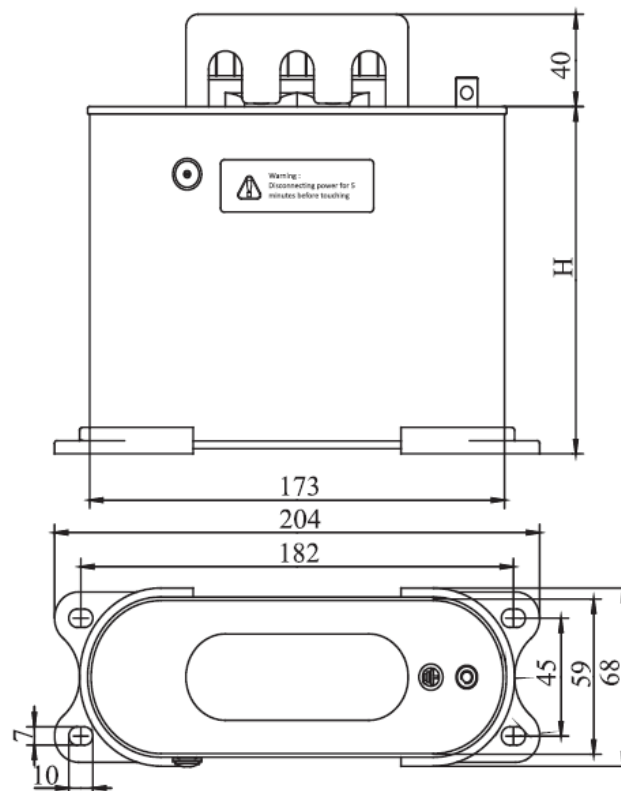


Рис. 1

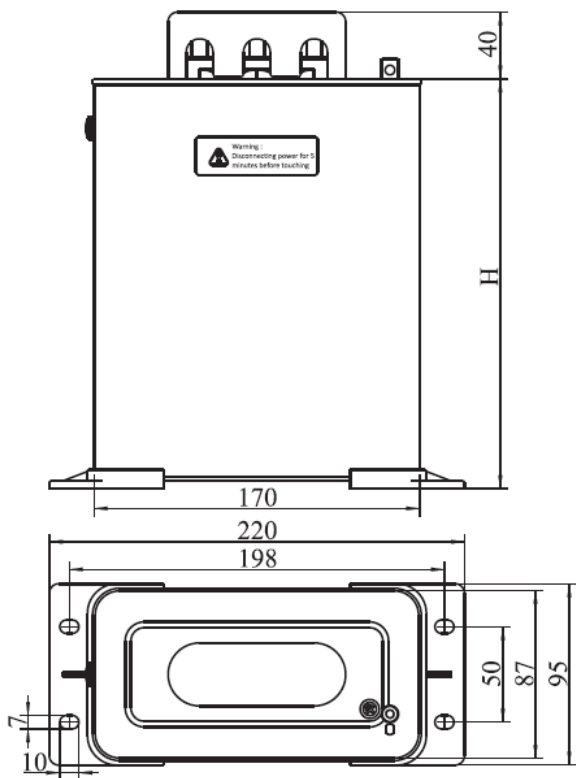


Рис. 2

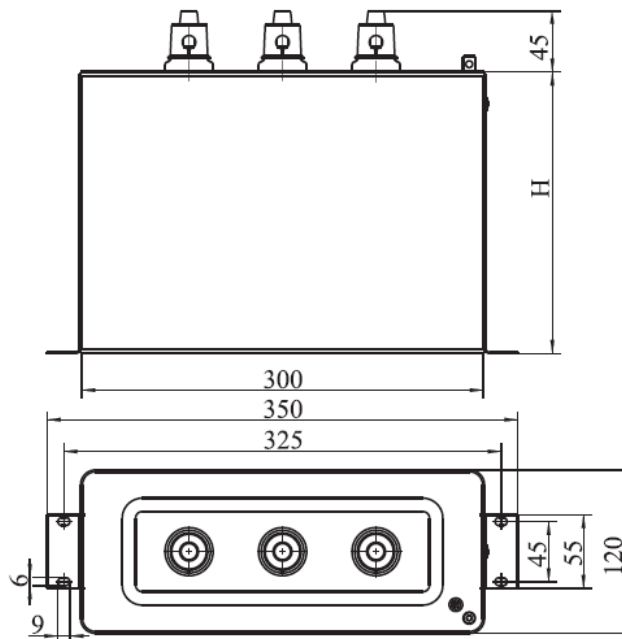


Рис. 3

Номинальная мощность	400-450 кВАр		525 кВАр	
	Габаритный размер Н, мм	Номер рисунка	Габаритный размер Н, мм	Номер рисунка
10	130	1	130	1
15	185	1	210	1
20	210	1	290	1
25	245	1	290	1
30	290	1	265	2
40	265	2	210	3
50	210	3	210	3
60	240	3	240	3

• Подключение

Схема электрическая трехфазного конденсатора приведена на рисунке 4.

Схема электрическая однофазного конденсатора приведена на рисунке 5.

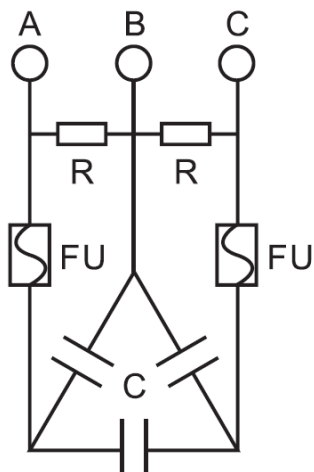


Рис. 4

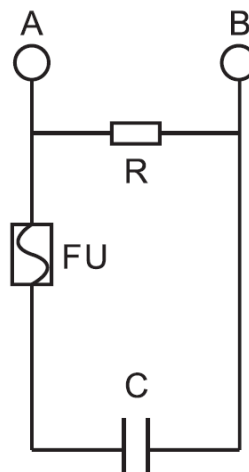


Рис. 5

Рекомендуемое сечение подключаемого провода указано в таблице:

Номинальная мощность, кВАр	Количество фаз	Рекомендованное сечение медного проводника, мм <sup>2</sup>		
		400 В	450 В	525 В
10	1	4	-	-
15	1	10	-	-
20	1	10	-	-
30	1	25	-	-
50	1	50	-	-
10	3	2,5	1,5	1,5
15	3	4	2,5	2,5
20	3	6	6	4
25	3	10	6	6
30	3	10	10	10
40	3	16	10	10
50	3	25	16	16
60	3	35	25	25

### 8.3 Техническое обслуживание и уход

В процессе эксплуатации необходимо проводить регулярное обслуживание конденсатора:

- 1) Регулярная проверка и затяжка клемм конденсатора для обеспечения надежного контакта и предотвращения повреждения конденсатора.
- 2) Регулярное удаление накопившейся на устройстве пыли.

Запрещается вскрывать конденсатор для самостоятельной замены деталей. При нарушении работы конденсатора обратитесь к п. 8.2 «Анализ неисправностей и способы устранения» и устраните неисправность. Если в перечне не описана возникшая неисправность или наши рекомендации не помогли ее устранить, обратитесь в Центр поддержки клиентов.

### 8.2 Анализ неисправностей и способы устранения

Наиболее распространенные виды неисправностей и их устранение:

№	Неисправность	Причина	Устранение
1	При подключении конденсатора к электросети измеряемый ток конденсатора значительно меньше, чем номинальный ток, указанный в технической документации	При подключении конденсатора, номинальное напряжение которого выше на ступень напряжения сети, фактический ток компенсации будет меньше номинального тока.	Это нормальное явление, которое не относится к числу неисправностей. О корректной работе конденсатора можно судить по его измеренной емкости.
2	Когда конденсатор вводится в эксплуатацию, ток приближается к номинальному току, а затем уменьшается после работы в течение длительного времени.	Уменьшение емкости конденсатора приводит к уменьшению тока. Уменьшение емкости в основном вызвано неправильной эксплуатацией.	Проверьте параметры и условия подключения к сети для выявления неисправности; замените конденсатор на новый, если емкость снижена более чем наполовину.
4	Обнаружен масляный след в основании клеммы проводки у ранее неиспользованного конденсатора.	На соединении между основанием клеммы и крышкой осталось масло, потому что оно не было удалено на заводе-изготовителе; однако эта ситуация не влияет на качество продукта и его использование.	Удалите следы масла с изделия.
5	Винтовые соединения клемм используемого конденсатора нагреваются и даже чернеют.	Гайки сильно ослаблены или не были затянуты при установке.	Затяните гайку, а при необходимости замените гайку, плоскую шайбу, пружинную шайбу.
6	Плавкие вставки предохранителей перегорают, или часто срабатывает автоматический выключатель, или тепловое реле срабатывает, или контакты	Система имеет большее содержание гармоник, или гармонические волны усилились, или происходит резонанс.	Установите фильтры для подавления гармоник или антирезонансные дроссели.

	контактора свариваются, или гасящие резисторы контакторов горят.		
7	Работающий конденсатор издает продолжительный звук, вызванный вибрацией электромагнитной силы. Иногда звук есть, иногда его нет.	Через конденсатор протекает гармонический ток.	Гармонические токи приемлемы в пределах допустимого диапазона. Когда гармонические токи слишком велики, необходимо принять меры. (См. пункт 6)
8	Ток в цепи конденсатора многократно увеличивается.	Система имеет большее содержание гармоник, или гармонические волны усилились, или происходит резонанс.	См. пункт 6
9	Напряжение сети не превышает номинальное напряжение конденсатора, но ток цепи конденсатора превышает номинальный ток.	В сети протекает гармонический ток	См. пункт 6

## 9. Комплектность

### • Упаковочный лист

№ п/п	Название	Ед. изм.	Количество
1	Конденсатор КС-102	Шт.	1
2	Защитная клеммная крышка	Шт.	1
3	Руководство по эксплуатации	Экз.	1

## 10. Гарантийные обязательства

В случае соблюдения пользователем условий эксплуатации, хранения, а также требований по надлежащему опечатаванию продукта наша компания в течение 2 года с даты покупки, но не более 3 лет с даты изготовления продукта производит его безвозмездный ремонт или замену в случае неисправности или невозможности штатной эксплуатации, возникших по причинам некачественного изготовления продукта. По истечению гарантийного срока предоставляются платные услуги по ремонту продукта. Платный ремонт продукта в течение срока гарантийного обслуживания также производится при обнаружении неисправностей, возникших вследствие нижеуказанных обстоятельств:

- 1) Ненадлежащая эксплуатация, техническое обслуживание или хранение.
- 2) Самовольная модификация, ненадлежащий профилактический ремонт.
- 3) Повреждение продукта вследствие неосторожного обращения в процессе транспортировки или монтажа.
- 4) Землетрясение, пожар, удар молнии, ненормальное электрическое напряжение, вторичные бедствия и другие обстоятельства непреодолимой силы.

При наличии вопросов, пожалуйста, свяжитесь с вашим дилером или отделом клиентского обслуживания данной компании. Телефон горячей линии центра поддержки клиентов: 8 (495) 777 99 90.



**В период гарантийных обязательств обращаться:**

Уполномоченное изготовителем лицо:

АО «Шнейдер Электрик»

127018, Россия, г. Москва, улица Двинцев, дом 12, корпус 1, этаж 6, пом. I, ком 15.

Тел.: 8-800-200-64-46 (многоканальный),

+7 (495) 777-99-90, факс: +7 (495) 777-99-94

[www.schneider-electric.ru](http://www.schneider-electric.ru), [www.dekraft.ru](http://www.dekraft.ru)

Произведено на совместном предприятии – заводе «Delixi Electric (Wuhu) Ltd.»

Wuhu Machinery Industrial Park, Wuhu city, Anhui Province, China 241100

«Шнейдер Электрик Бел» ООО

220007, Беларусь, Минск, ул. Московская, 22-9

Тел.: +375-17-236-96-23, Факс: +375-17-236-95-23

E-mail: [blr.ccc@schneider-electric.com](mailto:blr.ccc@schneider-electric.com)

<https://www.schneider-electric.by>, [www.dekraft.com](http://www.dekraft.com)

Произведено на совместном предприятии – заводе Delixi Electric Ltd.

**11. Свидетельство о приемке**

Аппараты соответствуют требованиям ГОСТ IEC, Техническому Регламенту Таможенного Союза и признаны годными к эксплуатации.

Дата изготовления: \_\_\_\_\_

Штамп технического контроля изготовителя



# Пайдалану нұсқаулығы



*КС-101 сериялы, 50460DEK - 50493DEK артикулды ТМ DEKraft косинустық конденсторлары*

Осы өнімді дұрыс орнату, тасымалдау, пайдалану, техникалық қызмет көрсету және тексеру үшін осы нұсқаулықты мұқият оқып шығыңыз.



## Қауіпті

- Ақаулық пен электр тогының соғу қаупін болдырмас үшін құрылғыны дымқыл қолмен ұстауға қатаң тыйым салынады, сонымен қатар жұмыс кезінде кернеуге қосылған бөлшектерге тиюге тыйым салынады.
- Құрылғыға техникалық күтім жасау және қызмет көрсету кезінде қызметкер үшін ауыр зардаптардың алдын алу үшін жоғары қуат көзін ажыратып, құрылғының кіріс терминалдарының кернеуге қосылмағанына көз жеткізіңіз.



## Назар аударыңыз!

- Орнату, техникалық қызмет көрсету және техникалық күтім жасауды білікті мамандар орындау керек.
- Бұл өнімді пайдаланбас бұрын, жұмыс кернеуі, номинал ток, жиілік пайдалану талаптарына сәйкес келетіндігіне көз жеткізіңіз.
- Егер конденсатордың корпусы қатты ісінген болса, оны пайдалануды тез тоқтатыңыз.
- Конденсаторды өшіру және қосу арасындағы интервал үш минуттан кем болмауы керек (өздік қалпына келу уақыты), әйтпесе өтпелі шамадан тыс жүктеме құрылғының жұмысына кедергі келтіруі мүмкін.
- Егер өнім орауынан шешу кезінде зақымдалған болса, оны дереу пайдалануды тоқтатыңыз.
- Егер сізге аксессуарларды (көмекші жабдықтарды) сатып алу қажет болса, тиісті сапа деңгейін қамтамасыз ету үшін біздің компаниямыздың ұсыныстарын пайдаланыңыз. Біз үшінші тарап шығарған көмекші жабдықтарды пайдаланудың кез келген салдары үшін жауапты болмаймыз.
- Құрылғының терминалдарын үнемі қатайтып отыру керек.
- Өнімнің ластануын болдырмаңыз.
- Пайдалану мерзімі аяқталғаннан кейін өнімді кәдеге жаратыңыз.

## 1. Кіріспе

Бұл пайдалану нұсқаулығы КС-102 сериялы, 50460DEK - 50493DEK артикулды ТМ DEKraft косинустық конденсаторларына қолданылады.

## 2. Стандарттарға және ережелерге сәйкестік

КС-102 сериялы косинустық конденсатор IEC 60831-1 стандартына және ТР ТС 004/2011 ережесіне сәйкес келеді.

## 3. Мақсатты қолданылуы және қолдану аясы

КС-102 сериялы ТМ DEKraft косинустық конденсаторлары 50 Гц айнымалы токтың электр желілеріндегі қуат коэффициентін 525 В-қа дейін түзетуге арналған.

Индуктивті электрқабылдағыштарға параллель қосылған кезде (бейсинхронды қозғалтқыштарға, трансформаторларға, реакторлар және т.б.) конденсаторлар қуат коэффициентін арттыруға мүмкіндік береді, осылайша реактивті қуатты азайтып, пайдалы белсенді қуаттың үлесін арттырады.

КС-102 конденсаторлары нысандарда немесе қуаттылық коэффициенті төмен тұтынушыларда тікелей орталықтандырылған реактив қуатты өтемдеу (РҚӨ) қондырғаларында және қалқандарында пайдалануға арналған.

## 4. Пайдалану, орнату және тасымалдау ережелері мен шарттары

### • Пайдалану және орнату ережелері мен шарттары

- 9) Өнімді орнату орны теңіз деңгейінен 2000 м-ден аспайтын биіктікте болуы керек.
  - 10) Қоршаған ортаның температурасы +50 °С-тан аспауы және -25 °С-тан төмен болмауы керек.
  - 11) +40 °С максималды температурада ауаның салыстырмалы ылғалдылығы 50 %-дан аспауы керек; салыстырмалы төмен температурада салыстырмалы ылғалдылықтың жоғарылаған мәніне жол беріледі, мысалы, ауа температурасы +20 °С болған кезде, салыстырмалы ылғалдылықтың ұйғарынды мәні 90 %-ды құрайды; сондай-ақ температураның өзгеруіне байланысты мерзімді пайда болатын конденсаттан қорғау үшін арнайы тиісті шаралар қабылдау қажет.
  - 12) Жарылыс қаупі бар ортаның, сондай-ақ металдардың жойылуына және оқшаулаудың бұзылуына ықпал ететін газдар мен шаңның болуына тыйым салынады.
  - 13) Құрылғыны орнату әдісі тік, максималды ауытқу бұрышы 10° болатын кез келген бағытта
  - 14) Екі құрылғы арасындағы орнату арасындағы қашықтық 30 мм-ден кем болмауы керек.
  - 15) Орнату орны тікелей күн сәулесінен, жаңбырдан және қардан қорғалған болуы керек.
  - 16) Орнату орны теңселу, соққы немесе дірілге ұшырамауы керек.
- ### • Сақтау және тасымалдау ережелері мен шарттары
- 5) Температура: -25 °С-тан +55 °С-ға дейін; 24 сағаттан аспайтын уақытқа +70 °С-ға дейін.
  - 6) Салыстырмалы ылғалдылығы: ≤ 90 %.
  - 7) Тасымалдау жабық көлікпен жүзеге асырылуы керек. Тауарды лақтыруға және аударуға жол берілмейді.
  - 8) Сақтау мерзімі – 3 жыл.

## 5. Сипаттамасы, құрылымы және әрекет принципі

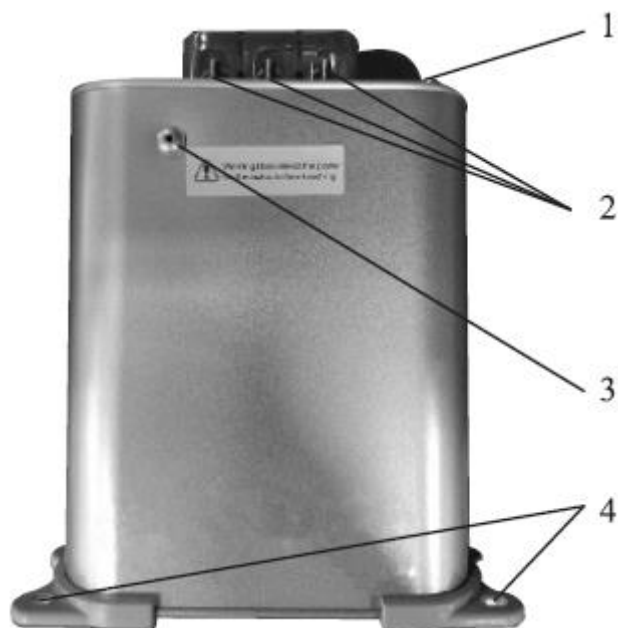
### 5.1. Құрылымы және әрекет принципі

Құрылымдық жағынан, конденсатор корпусы – тікбұрышты алюминий резервуарлар. Диэлектрик ретінде металдандырылған полипропилен қабықшасы қолданылады. Парафинді балауыз сіңіру үшін қолданылады. Конденсатордың сіңірілуі оның электрлік сипаттамаларын жақсартуға бағытталған. Парафинді балауыз конденсатор жылыту және вакуум күйінде болған кезде конденсатордың ішіне батырылады, осылайша ол өнімнің өнімділігін жақсартады.

Әрбір конденсатордың құрамында орнатылған артық қысым кезіндегі өшіру құрылғысы бар. Конденсатордың ішіндегі қысым шамадан тыс жоғарылағанда, артық қысым кезіндегі өшіру құрылғысы ток тізбегін бұзу мақсатында конденсаторды өшіру үшін қолданылады.

Әр конденсатордың ішінде өздігінен ажыратылатын резистор орнатылған. Конденсаторды электр желісінен ажыратқан кезде, конденсатордың өздігінен ажыратылатын резисторы кернеу мәнін  $\sqrt{2}U_n$  бастапқы шыңдық мәнінен 75В-қа дейін немесе 3 минут ішінде тіпті одан да төмендейді.

## 5.2 Сипаттама



### КС-102 сипаттамасы

5. Жерге тұйықтау болты
6. Негізгі терминалдар
7. Балауызбен толтыруды шектейтін саңылау
8. Бекітуге арналған саңылау

## 6. Шартты таңбалау құрылымы

Құрылғы түрі	Серия	Фаза саны	Номинал кернеу	Қуат
КС – косинустық конденсатор	102 - бокс	1PH - 1 фаза 3PH - 3 фаза	400В 450В 525В	5 - 5кВАР ... 60 - 60кВАР

## 7. Техникалық сипаттамалары

### • Негізгі техникалық сипаттамалары

Техникалық параметрі	Серия	КС-102
Номинал кернеу $U_n$ , В		400, 450, 525
Номинал жиілігі $F_n$ , Гц		50
Номинал қуат $Q_n$ , кВАр		5~60
Номинал сыйымдылығы $C_n$ , мФ		100~1190
Номинал ток $I_n$ , А		1~90
Жоғалту бұрышының тангенсі ( $\tan \delta$ )		$\leq 0,2\%$ (20°C-та)

Қосылым түрі	бір фазалы / үш фазалы
Сыйымдылықтың номинал мәннен ұйғарынды ауытқуы, %	0~±10 %
Өткізгіштер арасындағы максималды ұйғарынды кернеу, В	2 с ішінде 2,15*Un
Өткізгіштер мен корпустар арасындағы максималды ұйғарынды кернеу, кВ	10 с ішінде 3 кВ
Номинал кернеуден ұйғарынды артық күш жұмсау, В	1,1*Un (күн ішінде 8 сағаттан көп емес)
Номинал токтан ұйғарынды тоқтық артық жүктеме, А	1,43*In
Ұйғарынды іске қосу тогы, А	200*In
Пайдалану мерзімі, сағ	100 000 сағат

• Қорғаныс функциялары

Серия	КС-102
<b>Қорғаныс функциялары</b>	
Ішкі разрядты құрылғының болуы	иә
Ішкі созылмалы сақтандырғыштың болуы	жоқ
Өздік қалпына келу	иә
Жоғарылаған қысым кезінде өшіру	иә
Электр тогының соғуына қарсы қорғаныс терминал қақпағы	иә
Қорғаныштық жерге тұйықтау	иә (М5 болты)

• Құрылымдық ерекшеліктері

Серия	КС-102
<b>Құрылымдық параметр</b>	
Корпус түрі	Бокс
Корпус материалы	Алюминий
Сіңіру	Қатты парафин (парафинді балауыз)
Диэлектрик	Металдандырылған полипропилен қабықшасы
Орнату	Тік
Қорғаныс деңгейі	IP20
Қосылу түрі	Үшбұрыш

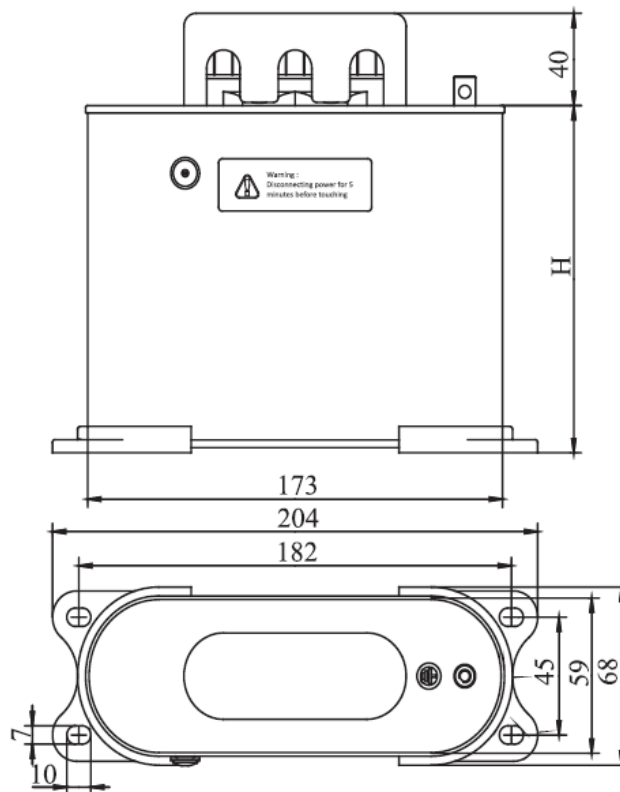
## 8. Құрылғының жалпы нұсқаулары, орнату, пайдалану және техникалық қызмет көрсету

### 8.1 Жалпы нұсқаулар

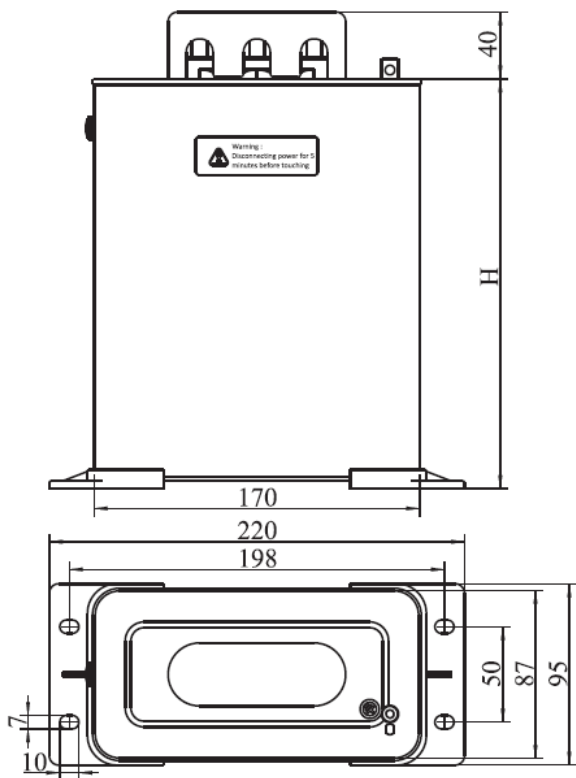
- 1) Жұмыс алдында төлқұжаттық тақтайшасында көрсетілген құрылғының техникалық параметрлері сіздің тапсырысыңыз бен желінің параметрлеріне сәйкес келетіндігін тексеріңіз.
- 2) Кернеудің артып кетуі кезінде конденсаторлардың ұзақ мерзімді жұмысына жол бермеу үшін конденсаторларды коммутациялау кезінде кернеудің жоғарылауы сияқты факторларды қарастырыңыз.
- 3) Конденсаторды орнатпас бұрын гармоника деңгейіне байланысты гармоника көздерінің (мысалы, қуат түзеткіштері, инверторлар, жиілік түрлендіргіштері және т.б.) әсерін шектеу үшін кернеу сигналының құрылымын және желінің сипаттамаларын тексеріп, тиісті шараларды қабылдау қажет (мысалы, төмен вольтты сүзгі реакторының тізбектеп қосылуы).
- 4) Конденсатор қозғалтқышқа параллель қосылған кезде конденсатордың номинал тогы қозғалтқыштың бос жүрісінің ток мәні 90 %-дан аз болған жағдайда конденсаторды таңдау ұсынылады.
- 5) Сенімді байланысты қамтамасыз ету үшін конденсатордың негізгі терминалдары мен жерге тұйықтау терминалдарын жалғаған кезде икемді мыс өткізгішті пайдаланыңыз.
- 6) Реактив қуатты өтемеу құрылғыларында конденсаторларға қолданылатын қорғаныс құралдары.
  - 6.1) Конденсатор қосылған кезде токтың артық жүктемесін шектеу оның алдыңғы жағындағы арнайы тіркемесі бар KM-102-CAP сериялы конденсатор түйістіргіштері арқылы жүзеге асырылады.
  - 6.2) Кернеудің артып кетуінен қорғану әдетте KP-101 реактив қуат реттегішінің көмегімен жүзеге асырылады.
  - 6.3) Асқын токтан қорғану жылулық реле немесе автоматты ажыратқыш арқылы жүзеге асырылады.

### 8.2 Орнату

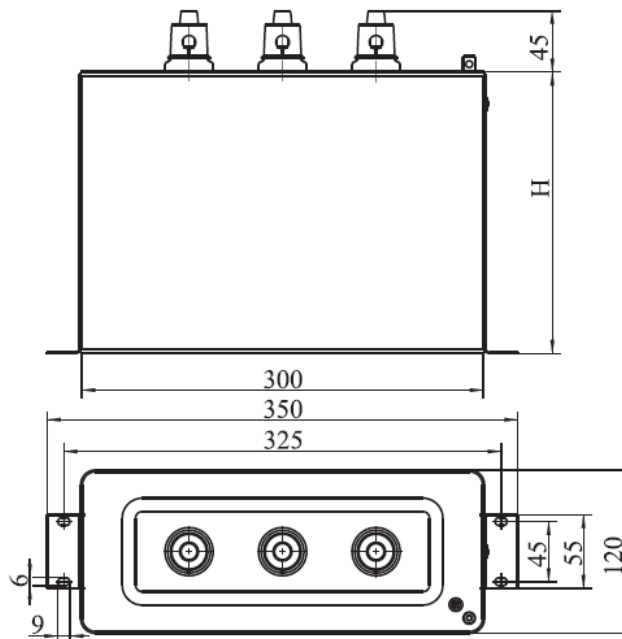
- KC-102 сериялы конденсаторлардың габариттік және орнату өлшемдері.



1- сурет



2- сурет



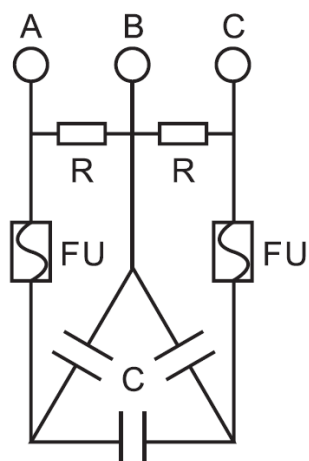
3- сурет

Номинал қуат	400-450 кВАр		525 кВАр	
	Габариттік өлшем H, мм	Сурет нөмірі	Габариттік өлшем H, мм	Сурет нөмірі
10	130	1	130	1
15	185	1	210	1
20	210	1	290	1
25	245	1	290	1
30	290	1	265	2
40	265	2	210	3
50	210	3	210	3
60	240	3	240	3

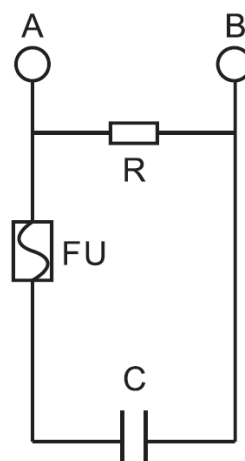
• Қосылу

Үш фазалы конденсатордың электрлік сұлбасы 4-суретте көрсетілген.

Бір фазалы конденсатордың электрлік сұлбасы 5-суретте көрсетілген.



4- сурет



5- сурет

Қосылған сымның ұсынылатын қимасы кестеде көрсетілген:

Номинал қуат, кВАр	Фаза саны	Мыс өткізгіштің ұсынылатын қимасы, мм <sup>2</sup>		
		400 В	450 В	525 В
10	1	4	-	-
15	1	10	-	-
20	1	10	-	-
30	1	25	-	-
50	1	50	-	-
10	3	2,5	1,5	1,5
15	3	4	2,5	2,5
20	3	6	6	4
25	3	10	6	6
30	3	10	10	10
40	3	16	10	10
50	3	25	16	16
60	3	35	25	25

### 8.3 Техникалық қызмет көрсету және күту

Пайдалану кезінде конденсаторға үнемі техникалық қызмет көрсетіп отыру қажет:

- 3) Сенімді байланыс орнату және конденсатордың зақымдалуын болдырмау үшін конденсатордың терминалдарын үнемі тексеріп, қатайтыңыз.
- 4) Құрылғыда жиналған шаңды үнемі тазалап отыру керек.

Бөлшектерді өздігінен ауыстыру үшін конденсаторды ашуға тыйым салынады. Егер конденсатор дұрыс жұмыс істемесе, қ.-ға жүгініңіз. 8.2 «Ақаулықтарды талдау және жою тәсілдері» және ақаулықты жою. Егер тізімде пайда болған ақаулық сипатталмаса немесе біздің ұсыныстар оны жоюға көмектеспесе, Тұтынушыларды қолдау орталығына хабарласыңыз.

### 8.2 Ақаулықтарды талдау және жою тәсілдері

Ақаулардың ең көп кездесетін түрлері және оларды жою:

№	Ақаулық	Себеп	Жою
1	Конденсатор электр желісіне қосылған кезде өлшенген конденсатор тогы техникалық құжаттамада көрсетілген номинал токтан әлдеқайда аз болады	Конденсатор қосылған кезде, номинал кернеу желі кернеуінен бір сатыға жоғары, ал нақты өтемдік ток номинал токтан аз болады.	Бұл ақаулықтарға жатпайтын қалыпты құбылыс. Конденсатордың дұрыс жұмыс істеуін оның өлшенген сыйымдылығымен бағалауға болады.
2	Конденсатор іске қосылған кезде ток номинал токқа жақындап, содан кейін ұзақ уақыт жұмыс істегеннен кейін азаяды.	Конденсатор сыйымдылығының төмендеуі токтың азаюына әкеледі. Сыйымдылықтың төмендеуі негізінен дұрыс жұмыс істемеуден туындайды.	Ақаулықты анықтау үшін желі қосылымының параметрлері мен шарттарын тексеріңіз; егер сыйымдылық жартысынан көбіне азайса, конденсаторды жаңасына ауыстырыңыз.
4	Бұрын пайдаланылмаған конденсатордың өткізгіш терминалдарының табанынан майдың ізі табылды.	Май терминал табаны мен қақпағының қосылған жерінде қалды, өйткені оны өндірілген зауытта кетірмеген; алайда бұл жағдай өнімнің сапасына және оның пайдалануына әсер етпейді.	Өнімнен май іздерін кетіріңіз.
5	Пайдаланылған конденсатордың бұрандалы қосылыс терминалдары жылытылады және тіпті қараяды.	Орнату кезінде сомындар қатты босаған немесе тығыздалмаған.	Сомынды тартыңыз, қажет болса, гайканы, жалпақ шайбаны, серіппелі шайбаны ауыстырыңыз.
6	Сақтандырғыштардың балқымалы өндірімелері қызып кетеді немесе автоматты ажыратқыш жиі іске қосылады немесе жылулық релесі немесе түйістіргіштің контактілері	Жүйеде гармониканың көп мөлшері бар немесе гармоникалық толқындар күшейген немесе резонанс пайда болған.	Гармоникаларды басуға арналған сүзгілерді немесе антирезонанстық дроссельдерді орнатыңыз.



	пісірімделеді немесе түйістіргіштердің сәндіруші резисторлары жанады.		
7	Жұмыс істейтін конденсатор электромагниттік күш дірілінің әсерінен үздіксіз дыбыс шығарады. Кейде дыбыс бар, кейде жоқ.	Гармоникалық ток конденсатор арқылы өтеді.	Гармоникалық токтар ұйғарынды диапазон шектерінде қабылданады. Гармоникалық токтар өте жоғары болған кезде шаралар қабылдау қажет. (6 пунктті қараңыз)
8	Конденсатор тізбегіндегі ток бірнеше есе артады.	Жүйеде гармониканың көп мөлшері бар немесе гармоникалық толқындар күшейген немесе резонанс пайда болады.	6 пунктті қараңыз
9	Желілік кернеу конденсатордың номинал кернеуінен аспайды, бірақ конденсатор тізбегіндегі ток номинал токтан асады.	Желіде гармоникалық ток өтіп жатыр	6 пунктті қараңыз

## 9. Жиынтық

### • Қаптау парағы

№ п/п	Атауы	Өлш. бірл.	Саны
1	КС-102 конденсаторы	Дана	1
2	Қорғаныс терминал қақпағы	Дана	1
3	Пайдалану нұсқаулығы	Дана	1

## 10. Кепілдік міндеттемелер

Егер пайдаланушы пайдалану, сақтау шарттарын, сондай-ақ өнімді дұрыс мөрлеу талаптарын сақтаса, біздің компаниямыз сатып алынған күннен бастап 2 жыл ішінде, бірақ өнімді шығарған күннен бастап 3 жылдан аспайтын уақыт ішінде ақауларлықтар немесе штаттық жұмыс істеу мүмкін болмаған жағдайда өнімнің нашар өндірілуі себептері бойынша ақысыз жөндеу немесе ауыстыру жүргізеді. Кепілдік мерзімі аяқталғаннан кейін өнімді жөндеу бойынша ақылы қызметтер ұсынылады. Кепілдік мерзімінде өнімді ақылы жөндеу төменде көрсетілген жағдайлар нәтижесінде пайда болған ақаулықтар пайда болған кезде де жүзеге асырылады:

- 1) Дұрыс емес пайдалану, техникалық қызмет көрсету немесе сақтау.
- 2) Өз бетінше түрлендіру, дұрыс емес профилактикалық жөндеу.
- 3) Тасымалдау немесе орнату кезінде ұқыпсыз ұстау салдарынан өнімге зақым келуі.
- 4) Жер сілкінісі, өрт, найзағай соққысы, қалыпсыз электр кернеуі, қайталама апаттар және басқа да бой бермейтін күш жағдайлары.

Егер сізде сұрақтар туындаса, дилерімізге немесе осы компанияның тұтынушыларға қызмет көрсету бөліміне хабарласыңыз. Тұтынушыларды қолдау орталығының жедел желі телефон нөмірі: 8 (495) 777 99 90.

### Кепілдік міндеттемелер кезінде хабарласыңыз:

Өндіруші уәкілеттік берген тұлға:

«Шнейдер Электрик» ЖШС, Қазақстан Республикасы, Алматы қаласы, 050009, Абай даңғылы, 151/115.

Тел. +7/727/3970400, [www.schneider-electric.com/kz](http://www.schneider-electric.com/kz), [www.dekraft.com](http://www.dekraft.com)

Электрондық пошта: [kz-ccc@kz.schneider-electric.com](mailto:kz-ccc@kz.schneider-electric.com)

«Delixi Electric Ltd.» бірлескен кәсіпорын зауытта өндірілген.

Мекенжай: Delixi Electrical High-Tech Industry Park, Liushi,

Zhejiang, 325604, PRC

Park, Liushi Town, Yueqing City, Zhejiang Province, 325604, Қытай

### **11. Қабылдау куәлігі**

Аппараттар ГОСТ ІЕС талаптарына, Кеден одағының техникалық регламентіне сәйкес келеді және пайдалануға жарамды деп танылды.

Дайындалған күні: \_\_\_\_\_

Дайындаушыны техникалық бақылау мөрі