



Руководство по эксплуатации



Выключатели автоматические серии ВА-308

Торговой марки DEKraft, артикулы 22829DEK - 22832DEK

Вспомогательные устройства для управления выключателями автоматическими серии ВА-308:

Контакт дополнительный, серии ДК-308, артикул 23003DEK

Контакт сигнальный, серии СК-308, артикул 23004DEK

Контакт сдвоенный дополнительный и сигнальный, серии ДК-СК-308 артикул 23005DEK

Расцепители независимые, серии РН-308, артикулы 23008DEK-23009DEK

Расцепители минимального напряжения, серии РМ-308, артикулы 23006DEK-23007DEK

Привода моторные, серии МП-308, артикулы 23011DEK-23012DEK

Ручка на дверь шкафа, серии РП-308, артикул 23010DEK

Шины выносные, серии ШВ-308, артикул 23013DEK

2022г.

Для обеспечения надлежащих условий установки, транспортировки, эксплуатации, обслуживания и проверки настоящего изделия внимательно ознакомьтесь с данной инструкцией.

Опасность!

- Во избежание неисправностей и риска поражения электрическим током категорически запрещается обслуживание выключателя автоматического мокрыми руками, а также запрещается касаться деталей, находящихся под напряжением во время эксплуатации.
- Во избежание серьезных последствий для персонала на время проведения технического обслуживания и технического ухода за устройством данным изделием необходимо отключить вышестоящий источник питания повышенной мощности и убедиться, что вводные клеммы входных проводов не находятся под напряжением.

Внимание!

- Установка, техническое обслуживание и технический уход должны выполняться квалифицированными специалистами.
- Изделие поставляется уже с настроенными параметрами, которые не могут быть изменены в процессе эксплуатации.
- Перед использованием настоящего изделия убедитесь, что рабочее напряжение, номинальный ток, частота и индикаторы положения ON/OFF включения/выключения соответствуют рабочим требованиям.
- Во избежание межфазного короткого замыкания следует провести изоляционную обработку неизолированного проводника или медной шины на концевом соединении. Межфазные перегородки (при наличии) необходимо установить перед началом использования изделия.
- В случае если вам необходимо приобрести аксессуары (вспомогательные принадлежности), воспользуйтесь предложениями нашей компании в целях обеспечения надлежащего уровня качества. Мы не несем ответственности за любые последствия использования вспомогательных принадлежностей, произведенных сторонними компаниями.
- Если изделие оснащено расцепителем минимального напряжения, перед включением его необходимо подвергнуть воздействию номинального напряжения.
- Категорически запрещается осуществлять проверку характеристик короткого замыкания путем прямого контакта с фазным проводником.
- Если изделие было повреждено при распаковке, немедленно прекратите его использование.
- Утилизируйте изделие по окончании срока его службы. Спасибо за понимание.

Испытание устройства!

Испытание изоляции.

Испытание изоляции выключателя автоматического было проведено в соответствии со стандартными измерениями перед отправкой с завода. При выполнении повторного испытания изоляции перед установкой необходимо предпринять следующие действия:

- (1) используйте мегомметр на 1000 В пост. тока;
- (2) сопротивление изоляции должно быть менее 20 МОм;
- (3) между клеммами входного и выходного провода выключателя автоматического (отключение изделия), промежуточной фазой и фазой, а также корпусом (корпус может быть покрыт металлической фольгой);
- (4) в расцепителе минимального напряжения, подключенного к главной цепи, между линией входа и корпусом выключателя автоматического.

Примечание. При отсутствии у пользователя мегаомметра можно использовать прибор для испытания на прокол. Место измерения соответствует описанию выше. Приложенное напряжение составляет 2000 В в течение 5 секунд.

1. Введение.

Данное руководство по эксплуатации распространяется на выключатели автоматические серии ВА-308, торговой марки DEKraft, артикулы 22829DEK - 22832DEK на номинальные токи 800, 1000, 1250, 1600А. А также на вспомогательные устройства для их управления, артикулы 23003DEK-23012DEK.

2. Соответствие стандартам.

Выключатели автоматические серии ВА-308, торговой марки DEKraft соответствуют стандарту ГОСТ IEC 60947-2 и регламенту ТР ТС 004.

3. Назначение и область применения.

3.1. Назначение.

Автоматические выключатели в литом корпусе серии ВА-308 предназначены для использования в силовых распределительных цепях переменного тока. Данные аппараты применяются в сетях напряжением до 400/415 В и 50/60Гц для распределения электрической энергии, а также для защиты цепей и оборудования от повреждений, которые могут возникнуть из-за перегрузок и токов короткого замыкания.

3.2 Область применения.

Выключатели автоматические серии ВА-308 устанавливаются в ГРЩ, ячейки ВРУ в качестве вводных, секционных и распределительных аппаратов на энергетических, жилых, промышленных, транспортных и других объектах.

4. Условия эксплуатации и хранения.

4.1. Условия эксплуатации.

- Условия эксплуатации по ГОСТ IEC 60947-1 - нормальные.
- Максимальная температура окружающей среды не выше +60 °С.

Обратитесь к таблице изменения номинального тока в зависимости от температуры окружающей среды или свяжитесь с нами, если рабочая температура окружающей среды превышает +40 °С.

Табл. 1. Изменения номинального тока в зависимости от температуры окружающей среды

Тип	In *	Температура окружающей среды										
		-40°C	-35°C	-30°C	-25°C	-20°C	-15°C	-10°C	-5°C	0°C	5°C	10°C
ВА-308		1.4	1.37	1.35	1.32	1.3	1.27	1.2	1.15	1.18	1.15	1.13

Тип	In *	Температура окружающей среды									
		15°C	20°C	25°C	30°C	35°C	40 °C	45 °C	50 °C	55 °C	60 °C
ВА-308		1.1	1.08	1.06	1.04	1.02	1	0.98	0.96	-	-

- Среднесуточная температура окружающей среды не должна превышать +35 °С.
- Минимальная температура окружающей среды не ниже -40 °С.
- Высота над уровнем моря без изменения электрических характеристик - не более 2000м.

Если высота превышает 2000 м, происходит изменение диэлектрической прочности и температуры воздуха. Обратитесь к таблице изменения номинального тока в зависимости от высоты над уровнем моря или свяжитесь с нами.

Табл. 2. Изменения номинального тока в зависимости от высоты над уровнем моря

Высота, м	2000	3000	4000	5000
Номинальное рабочее напряжение Un, В	415	350	310	270
Номинальный ток при 40°C	In	0,96xIn	0,93xIn	0,9xIn

- Максимальная относительная влажность при температуре +40 °С должна быть не более 50%.
- Среднемесячная относительная влажность может быть выше при более низких температурах, например, 90% в самый влажный месяц при минимальной среднемесячной температуре +20 °С с учетом конденсации влаги на поверхности изделия вследствие изменения влажности.

- Класс загрязнения по ГОСТ ИЕС 60947-1 - 3 (возможны токопроводящие загрязнения или сухие, нетокопроводящие загрязнения, становящиеся токопроводящими вследствие ожидаемой конденсации).
- Степень защиты изделия – IP30, IP00 (для клемм)
- Срок службы изделия определен в 10 лет при соблюдении рекомендаций изготовителя по монтажу, обслуживанию и ремонту.

4.2. Условия хранения.

- Устройство должно храниться в закрытом, сухом, защищенном от влаги месте при температуре от –40 до +70 °С
- Транспортировка должна осуществляться закрытым транспортом. Во избежание повреждения изделия не допускайте чрезмерного сдавливания изделия или небрежного обращения с ним в процессе транспортировки, не допускается бросать и кантовать товар.
- Срок хранения – 3 года.

Не реже одного раза в год проводите проверку расцепителя выключателя автоматического путем нажатия кнопки «тест». Регулярно счищайте скопившуюся пыль и грязь с выключателя автоматического. После случая отключения тока короткого замыкания следует произвести внутренний осмотр выключателя автоматического. При отсутствии разрушений дугогасительную камеру (внутреннюю поверхность и решетку) следует очистить от частиц металлической окалины и копоти. При присутствии признаков разрушений выключатель автоматический не должен использоваться. Если в результате короткого замыкания или перегрузки, выключатель автоматический разомкнул цепь, сначала следует устранить неисправность в сети, повлекшую его срабатывание, а затем уже совершать действия по замыканию цепи.

5. Конструкция и принцип действия.

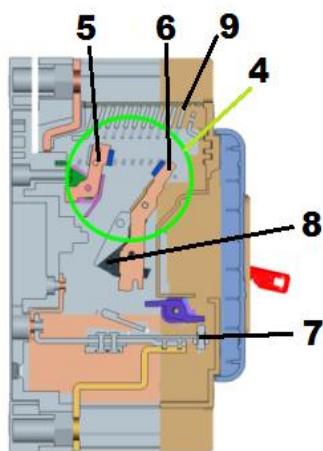
5.1. Конструкция.

Выключатель автоматический ВА-308 стационарного исполнения состоит из следующих основных сборочных единиц:



- Основание (1), крышка корпуса (2) и крышка выключателя автоматического (3). Состоят из не поддерживающей горения пластмассы.

- Медные луженые выводы для присоединения внешних проводников предназначены для присоединения медных шин и проводов с кабельным наконечником.



- Механизм расцепления. Он имеет три положения: «включено», «выключено», «расцеплено» и находится в среднем полюсе. Работа механизма расцепления основана на системе рычагов и пружин. Он переходит в состояние «расцеплено» в результате воздействия на «коромысло» механизма расцепителя одного из устройств: теплового расцепителя, электромагнитного расцепителя, независимого расцепителя, а также расцепителя минимального напряжения. Для вывода выключателя из состояния «расцеплено» выключатель надо перевести в положение «выключено». Для проверки механизма расцепления на корпусе автомата имеется кнопка «тест», нажатие на которую имитирует подачу сигнала на отключение одним из расцепляющих устройств.

Неподвижная и подвижная контактные системы (4), состоящие из неподвижных (5) и подвижных (6) контактов в каждом полюсе.

Силовые контакты выполнены из сплава серебра, карбида вольфрама и графита, имеют высокую теплопроводность и электропроводность. Материал контактов имеет высокую температуру плавления, высокую твердость, низкое контактное сопротивление и высокую устойчивость к

коррозии под воздействием электрической дуги. Токопроводящие элементы, примыкающие к контактам, изготовлены из пластин чистой меди, обладающих определенной прочностью.

- Тепловой расцепитель (7). Представляет собой биметаллические пластины, находящиеся в каждом из трех полюсов, воздействующих на механизм расцепления. Нагрев пластин осуществляется посредством шинного элемента, по которому течет ток.
- Электромагнитный расцепитель (8) - катушки, находящиеся в каждом из трёх полюсов, сердечник которых воздействует на механизм расцепления.
- Дугогасительные камеры (9) в виде набора толстых стальных пластин, закрепленных в изоляционных щетках. В момент размыкания силовых контактов образуется сильная дуга, которая под действием электромагнитных сил затягивается в камеру, где затем делится, охлаждается и рвется.

5.2. Принцип действия.

- Когда в защищаемой линии возникает перегрузка вследствие подключения к цепи чрезмерной нагрузки (большого количества оборудования, потребляющего электроэнергию), ток перегрузки заставляет биметаллическую пластину изогнуться. Она, в свою очередь, толкает рычаг, воздействующий на механизм расцепления. Подвижный контакт отходит от неподвижного, осуществляя защиту линии от перегрузки.
- Когда в защищаемой линии возникает ток короткого замыкания (КЗ), сердечник электромагнитного расцепителя втягивается и тянет за собой рычаг, который воздействует на механизм расцепления. Подвижный контакт отходит от неподвижного, защищая тем самым линию от воздействия токов КЗ.

6. Структура условного обозначения.

ВА-308-3Р-800А

ВА30X₁X₂ – X₃Р – X₄А

ВА - серия

30X₁ – последний символ – типоразмер

Где: 2-100А, 3-250А, 5-630А, 6-800А, 7-1250А, 8-1600А.

X₂ – тип защищаемого объекта

Где: М – для защиты двигателей; при отсутствии буквы – для защиты линий

X₃ – количество полюсов

Где: 3 – трехполюсные, 4 - четырехполюсные

X₄ – номинальный ток выключателя автоматического

7. Технические характеристики.

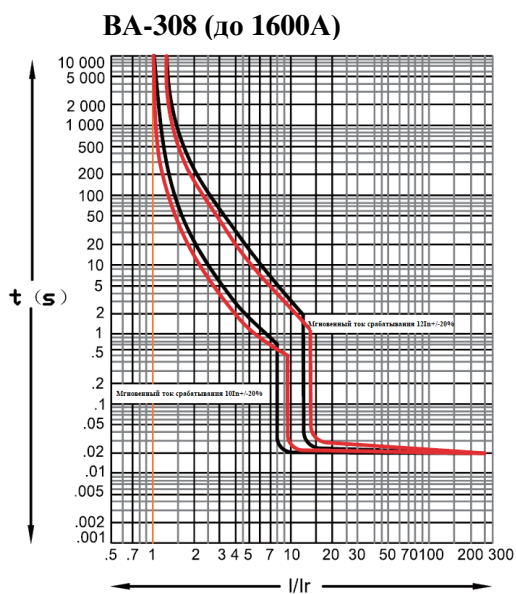
- Категория применения согласно ГОСТ IEC 60947-2 - А.
- Тип среды, в которой происходит отключение – воздушного типа.
- Конструкция - открытого исполнения, с ручным, электромагнитным или моторным приводом с передним присоединением.
- Способ монтажа - стационарный, панельно-щитового типа.
- Степень защиты по воздействию окружающей среды и от соприкосновения по ГОСТ 14255: IP00 для зажимов, IP30 для корпуса автоматов.
- Рабочее положение в пространстве - любое.

Табл. 3. Технические характеристики выключателей автоматических серии ВА-308

Тип	ВА-308			
Число полюсов	3P			
Частота сети переменного тока, Гц	50/60			
Номинальное рабочее напряжение U_n , В	400/415			
Номинальное напряжение изоляции U_i , В	1000			
Номинальное импульсное выдерживаемое напряжение U_{imp} , кВ	12			
Ряд номинальных токов расцепителя I_n , А	800	1000	1250	1600
Номинальная предельная наибольшая отключающая способность I_{cu} , кА *	70			
Номинальная рабочая наибольшая отключающая способность I_{cs} , кА *	50			
Механическая износостойкость: - механических циклов с обслуживанием, не менее	5000			
- механических циклов без обслуживания, не менее	2500			
в том числе коммутационная износостойкость - электрических циклов, не менее	2500			
Сечение подключаемого провода, мм ²	240 x 2			
Рекомендуемая площадь сечения медной шины, мм ²	250 x 2	300 x 2	400 x 2	500 x 2
Усилие затяжки зажимных винтов, Нм	11-14			
Тип болтов	M10			
Диапазон рабочих температур, °С	От -40 до +60			
Диапазон температуры хранения, °С	От -40 до +70			
Степень пыле- и влагозащитности	IP30, IP00 (для клемм)			

* - Подключение питания снизу снижает I_{cu} / I_{cs} аппарата до 50% от заявленных параметров.

7.1. Время-токовые характеристики



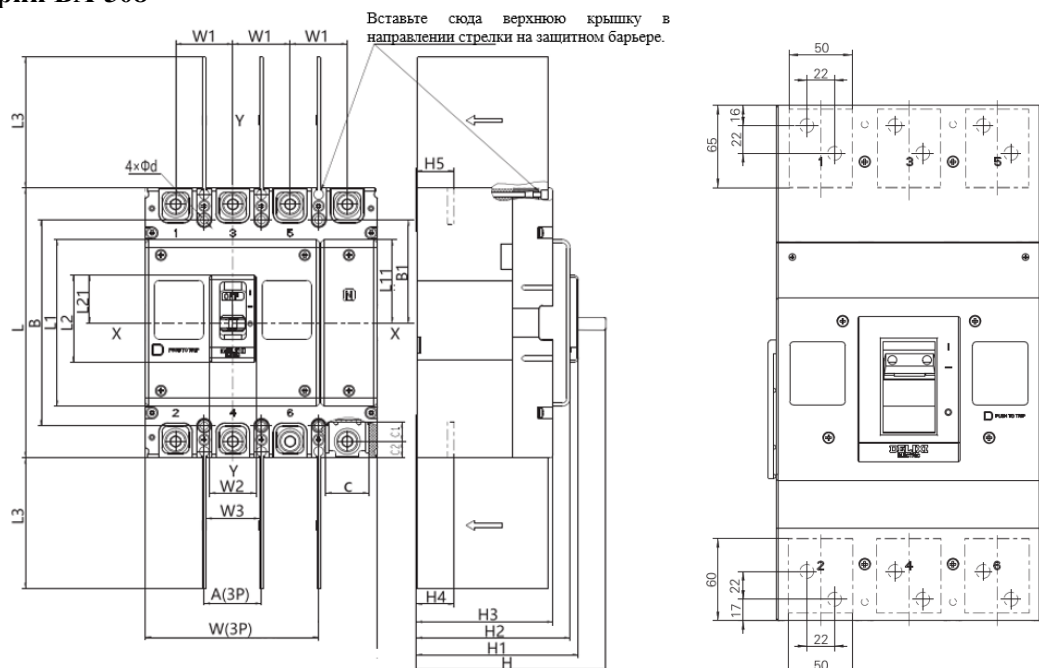
Тепловые потери в зависимости от типа исполнения или присоединения

Табл. 4. Тепловые потери в зависимости от типа исполнения или присоединения, Вт

Тип	Номинальный ток, А	Присоединение болтовое
ВА-308	1250	230

8. Общие указания, монтаж и подключение устройства.

8.1. Габаритные и установочные размеры выключателей автоматических серии ВА-308

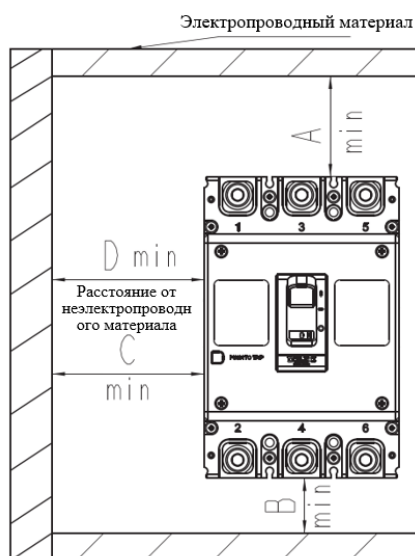


Габаритные и установочные размеры выключателей автоматических серии ВА-308

Тип	Кол-во полюсов	Габаритные размеры, мм									
		L	L1	L11	L2	L21	L3	W	W1	W2	W3
ВА-308	3P	408	145	52	115	37	140	223	70	81	68

Тип	Кол-во полюсов	Габаритные размеры, мм						Установочные размеры, мм				
		H	H1	H2	H3	H4	H5	A	B	B1	C	d
ВА-308	3P	213	154	149	140	36	34	70	378	189	50	6

8.2. Безопасное расстояние между выключателями автоматическими



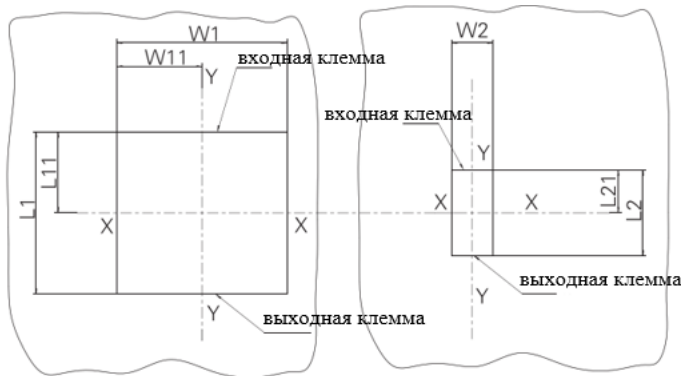
Безопасное расстояние между выключателями автоматическими серии ВА-308

Тип	A мин, мм	B мин, мм	C мин, мм	D мин, мм
ВА-308	110	55	10	0

⚠ Внимание:

1. При параллельной установке автоматического выключателя обеспечьте безопасность изоляции между клеммами. Рекомендуется установить дополнительную фазную перегородку в качестве защиты изоляции между двумя изделиями;
2. Обратите внимание на изоляционную защиту монтажного основания для предотвращения зазора шины, клеммы или винта от земли менее 8 мм; рекомендуется устанавливать прикрепленную опорную пластину длиной клеммной крышки или осуществить дополнительную обработку изоляции заземления.

8.3. Шаблон для разметки передней панели (мм)



Слева

Открытая передняя крышка и ручка переключения

Справа

Открытая ручка переключения

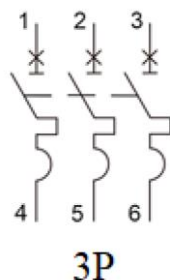
Примечание. X-X и Y-Y – центр трехполюсного выключателя автоматического

Тип	Кол-во полюсов	Открытая передняя крышка и ручка переключения, мм				Открытая ручка переключения, мм		
		L	L11	W11	W1	L2	L21	W2
ВА-308	3P	148	53,5	106,5	213	140	223	70

8.4. Шаблон для разметки монтажной панели (мм)

Тип	Кол-во полюсов					
		A	A1	B	C	D
ВА-308	3P	148	53,5	106,5	213	140

8.5. Схема подключения выключателя автоматического серии ВА-308



- Операции по подключению должны выполняться квалифицированным персоналом.
- Перед подключением выключателя автоматического убедитесь, что входное питание полностью отключено.

- Выключатель автоматический должен быть установлен до выполнения его подключения.
- Последовательность подключения выключателя автоматического должна быть от ввода к выводу, то есть «LINE» – это верхние вводные клеммы (сторона питания), а «LOAD» – это нижние клеммы вывода (сторона нагрузки). Обратное направление подключения проводников не допускается.

8.6. Выбор стандартных сечений кабеля

Табл. 5. Размеры стандартных сечений кабеля

Номинальный ток, А	800	1000	1250	1600
Сечение кабеля, мм ²	240 х 2	-	-	-

Номинальный ток, А	Количество, шт	Медная шина
		Площадь поперечного сечения, мм ²
800	2	250
1000	2	300
1250	2	400
1600	2	500

После подключения выключателя автоматического необходимо убедиться в надежном подключении проводников. Зажимные винты должны быть затянуты, а значение момента затяжки должно соответствовать требованиям, указанным в следующей таблице 6.

Табл. 6. Момент затяжки зажимных винтов

Тип	Зажимной винт	Момент затяжки, Н·м
ВА-308	M10	11-14

Изделие должно быть установлено с межфазными перегородками, поставляемыми с комплектом вспомогательных принадлежностей (см. Рисунок 6), в целях предотвращения межфазного короткого замыкания.

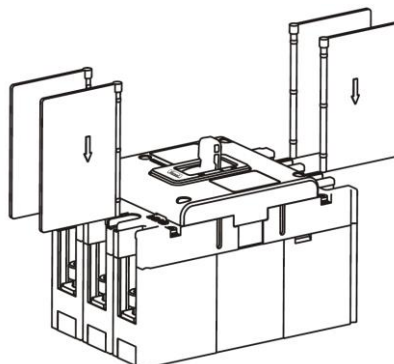
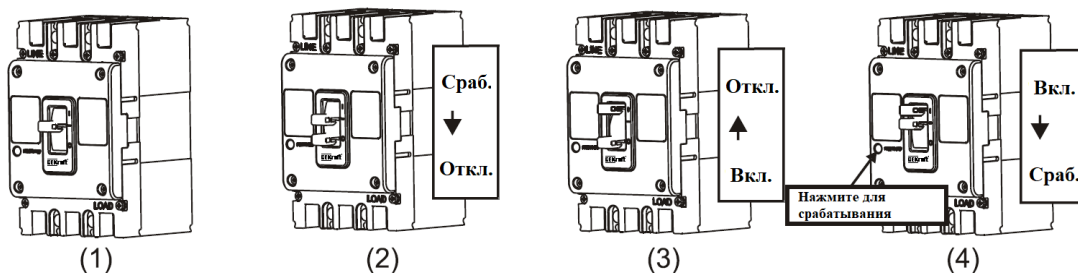


Рисунок 6. Установка межфазных перегородок

9. Настройка и обслуживание

9.1. Проверка положения рукоятки выключателя автоматического

- По умолчанию выключатель автоматический находится в положении «TRIPPING» (Срабатывание), см. Рисунок 8 (1).
- Переведите изделие в положение «OFF» (Отключено), см. Рисунок 8 (2).
- Повторно включите выключатель автоматический и переведите ручку в положение ON (Включено), см. Рисунок 8 (3).
- Нажмите на красную кнопку «PUSH TO TRIP» (Тест), чтобы вернуть рукоятку выключателя автоматического в положение «Срабатывание», см. Рисунок 8 (4).
- Повторите шаги с 1) по 3), включите выключатель автоматический.



Проверка положения рукоятки выключателя автоматического

10. Установка аксессуаров

10.1. Аксессуары внутренней установки

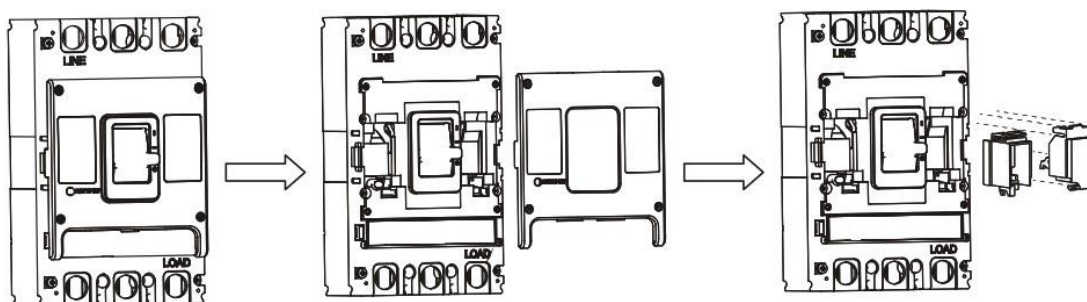


Схема установки аксессуаров внутрь корпуса аппарата

Снимите верхнюю крышку, закрепите аксессуары, которые необходимо установить, в камере для вспомогательных принадлежностей средней крышки и прижмите их. Закройте верхнюю крышку, затяните винт, после чего установка внутренних вспомогательных принадлежностей будет завершена. В левую и правую камеры средней крышки можно установить по одному аксессуару.

Аксессуары для внутренней установки включают в себя:

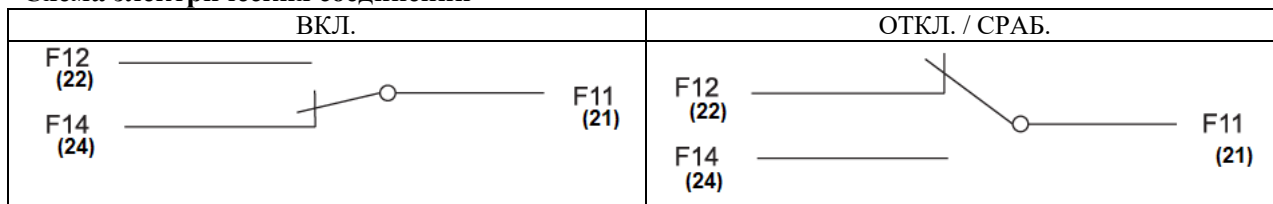
- Контакт дополнительный ДК
- Контакт сигнальный СК
- Контакт сдвоенный дополнительный и сигнальный ДК-СК
- Расцепитель независимый РН
- Расцепитель минимального напряжения РМ

10.1.1. Контакт дополнительный (ДК-308)

Аксессуар, подключается к вспомогательной цепи выключателя автоматического и показывает его положение: ВКЛ. или ОТКЛ.

Для заказа доступны контакты дополнительные правой установки.

Схема электрических соединений



Технические характеристики контакта дополнительного

Условный тепловой ток, I _{th} А	3	
Категория применения	AC15	DC13
Номинальное напряжение, В	400 (AC)	220 (DC)
Номинальный ток, А	0,3	0,15
Диапазон сечений присоединяемых проводов, мм ²	1,5-2,5	
Установка	Для заказа доступны контакты дополнительные правой установки	

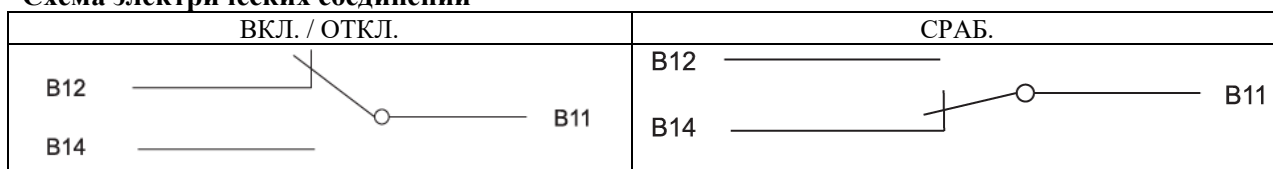
10.1.2. Контакт сигнальный (СК-308)

Аксессуар используется для индикации состояния выключателя автоматического СРАБ. или нет. Причинами индикации контакта сигнального о срабатывании могут быть следующие:

- перегрузка или короткое замыкание
- остаточный ток неисправности
- ручной тест кнопки отключения
- срабатывание независимого расцепителя
- неисправность на линии и срабатывание расцепителя минимального напряжения.

Для заказа доступны контакты сигнальные правой установки.

Схема электрических соединений



Технические характеристики контакта сигнального

Условный тепловой ток, I _{th} А	3	
Категория применения	AC15	DC13
Номинальное напряжение, В	400 (AC)	220 (DC)
Номинальный ток, А	0,3	0,15
Диапазон сечений присоединяемых проводов, мм ²	1,5-2,5	
Установка	Для заказа доступны контакты сигнальные правой установки	

10.1.3. Контакт сдвоенный дополнительный и сигнальный (ДК-СК-308)

Аксессуар, сочетающий в себе функции дополнительного и сигнального контактов п.10.1.1 и п.10.1.2.

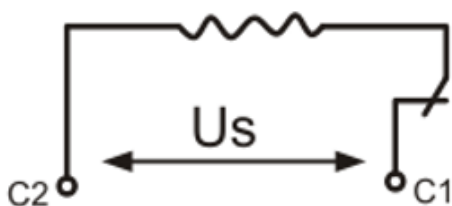
Для заказа доступны контакты сдвоенные дополнительные и сигнальные правой установки.

10.1.4. Расцепитель независимый (РН-308)

Аксессуар, который служит для дистанционного отключения выключателя автоматического.

Для заказа доступны расцепители независимые левой установки.

Схема электрических соединений



Технические характеристики расцепителя независимого

Номинальное напряжение, В	230, 400 (AC)
Напряжение срабатывания, % от номинального	70-110
Диапазон сечений присоединяемых проводов, мм ²	1,5-2,5
Установка	Для заказа доступны расцепители независимые левой установки

Тепловые потери расцепителя независимого

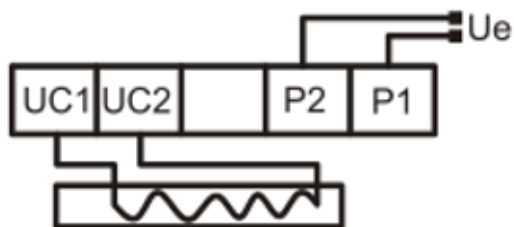
Тип	Тепловые потери, Вт	
Номинальное напряжение, В	230 (AC)	400 (AC)
РН-308	130	175

10.1.5. Расцепитель минимального напряжения (PM-308)

Аксессуар, который служит для отключения выключателя автоматического при снижении напряжения ниже минимального значения.

Для заказа доступны расцепители минимального напряжения левой установки.

Схема электрических соединений



Технические характеристики расцепителя минимального напряжения

Номинальное напряжение, В	230, 400 (AC)
Напряжение срабатывания, % от номинального	Менее 70
Диапазон сечений присоединяемых проводов, мм ²	1,5-2,5
Установка	Для заказа доступны расцепители минимального напряжения левой установки

Тепловые потери расцепителя минимального напряжения

Тип	Тепловые потери, Вт	
Номинальное напряжение, В	230 (AC)	400 (AC)
PM-308	1,08	1,12

10.2. Аксессуары внешней установки

10.2.1. Привод моторный (МП-308)

Аксессуар, который служит для дистанционного включения и отключения выключателя автоматического.

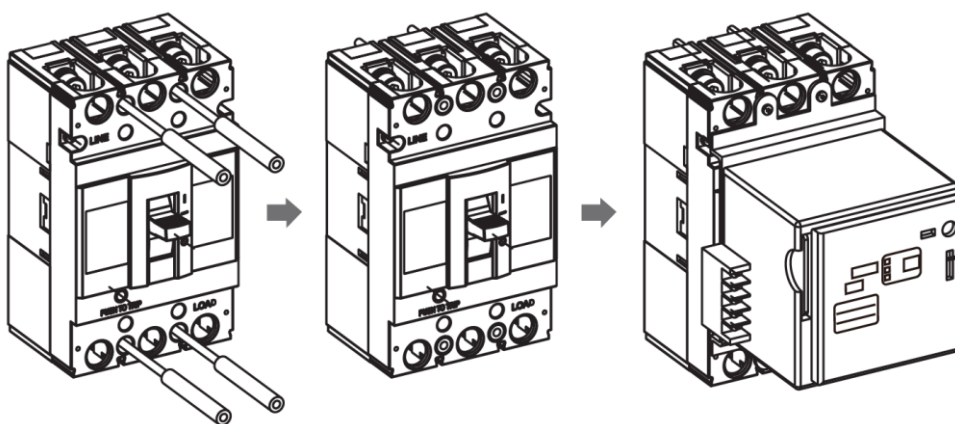
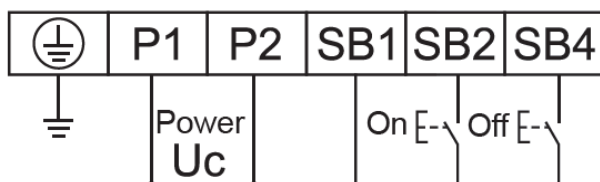


Рисунок 11. Схема установки привода моторного



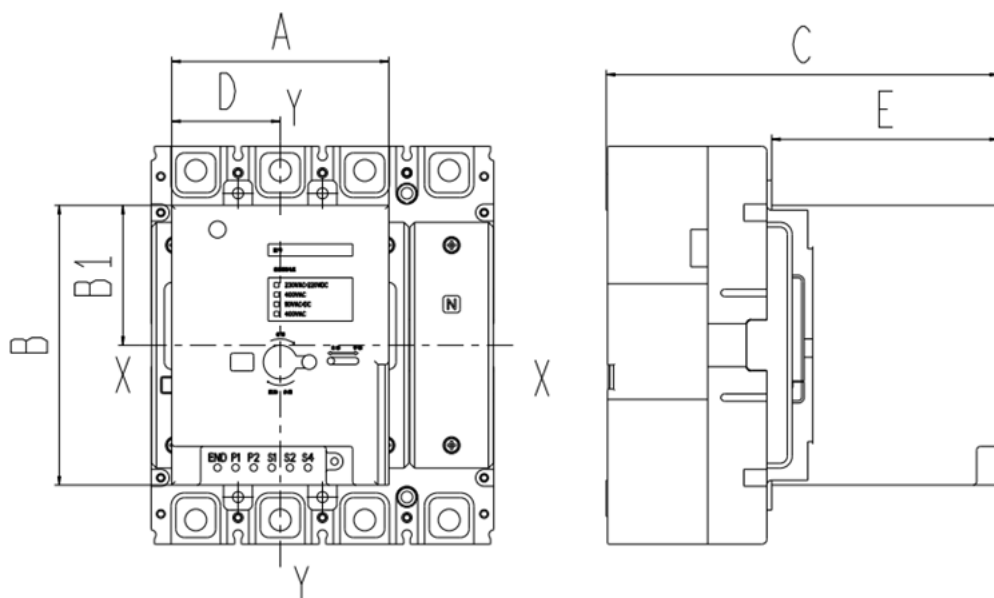
После срабатывания выключателя автоматического с установленным мотор-приводом, мотор-привод должен быть сначала отключен потом включен

Схема электрических соединений



Технические характеристики привода моторного

Номинальное напряжение, В	230, 400 (АС)
Напряжение срабатывания, % от номинального	85-100
Мощность двигателя, Вт	35
Диапазон сечений присоединяемых проводов, мм ²	1,5-2,5
Установка	Лицевая



Габаритны и установочные размеры привода моторного

Габаритные и установочные размеры привода моторного, мм

Тип	A	B	B1	C	D	E
МП-308	131	177	63	281	65,5	141

10.2.2. Ручки на дверь шкафа (РП-308)

Аксессуар, который служит для ручного включения и отключения выключателя автоматического с двери шкафа.

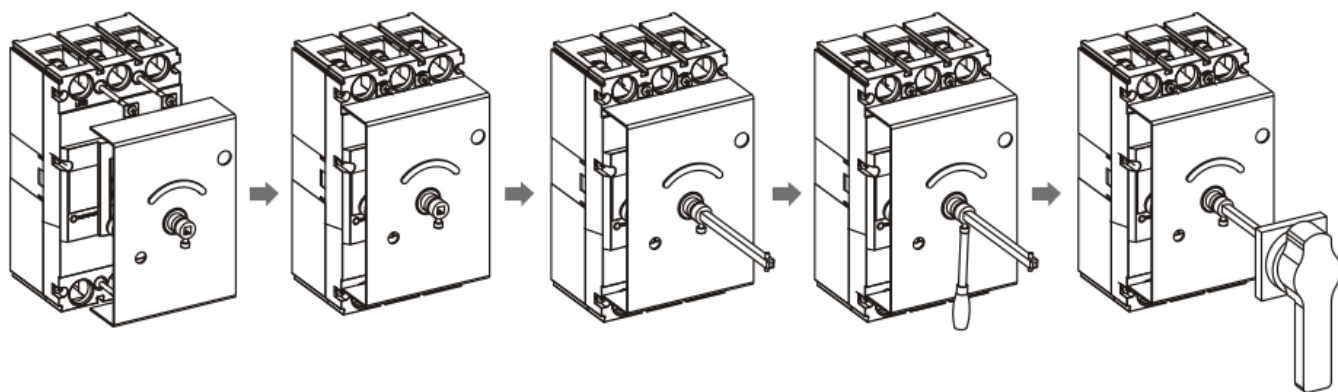
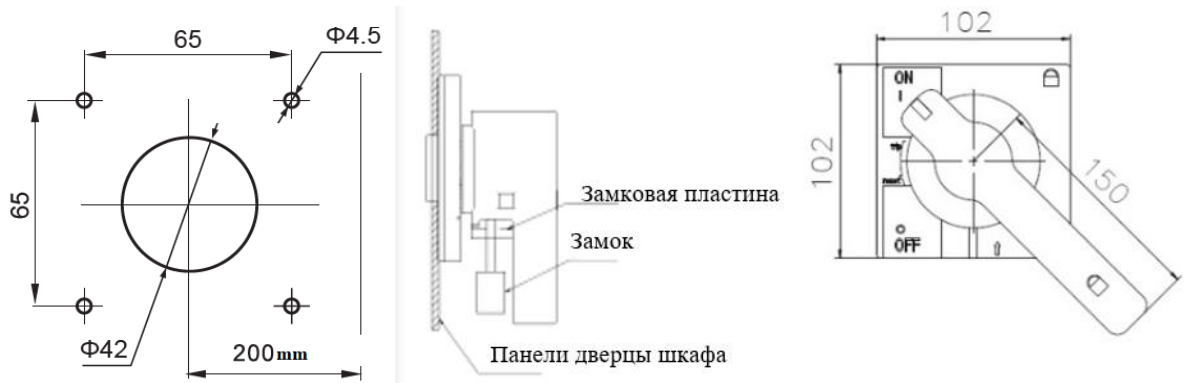
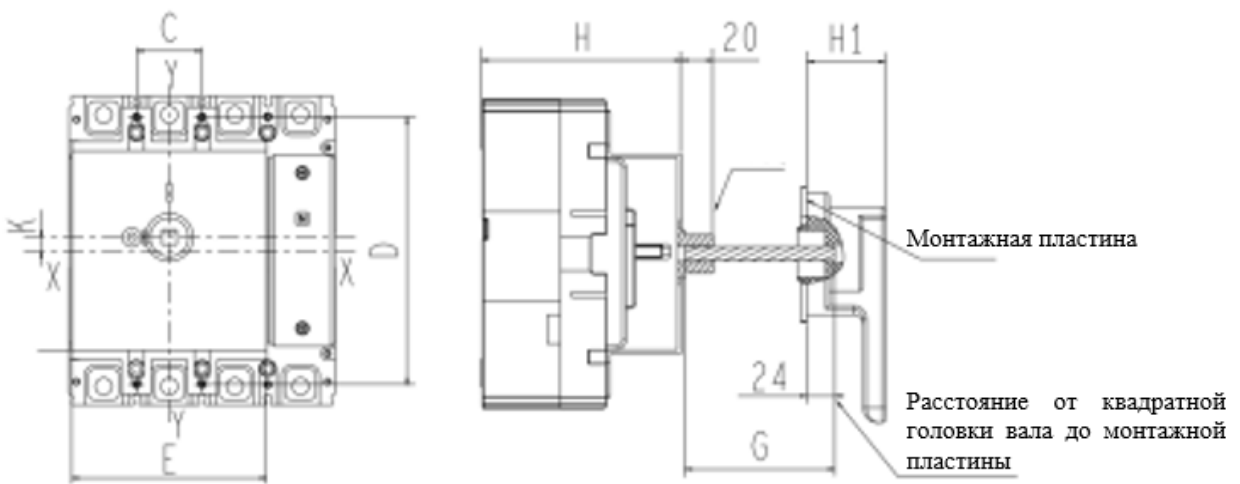


Рисунок 13. Схема установки ручки на дверь шкафа

- 3 индикации положения: ОТКЛ., ВКЛ. и СРАБ
- Выключатель автоматический не может быть включен при открытой двери
- Дверь нельзя открыть при включенном выключателе автоматическом
- В закрытом или открытом состоянии потяните стопорную пластину, помеченную значком ▲ на квадратной рукоятке управления, чтобы заблокировать (замок диаметром от 5 до 8 мм предоставляется пользователем самостоятельно).
- Осевая длина штока ручки составляет 150мм



Габаритные и установочные размеры рукоятки оперирования, мм



Габаритные и установочные размеры ручки на дверь шкафа, мм

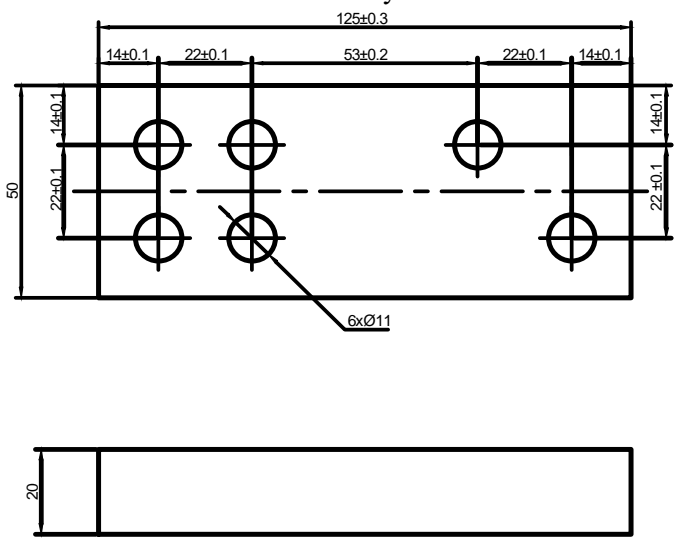
Тип	C	D	E	H	G	G*	H1
РП-308	70	320	193	236	40	150	91

* Есть возможность заказать отдельно шток для рукоятки длиной 300мм.

Тип штока	Тип рукоятки	Сечение, мм
ШРП-2-300	РП-308	10x10

10.2.3. Шины выносные (ШВ-308)

Аксессуар, который служит для более удобного и надежного подключения проводников к выключателю автоматическому. Комплект состоит из 6 шт.



11. Сведения об утилизации

Автоматические выключатели серии ВА-308 после окончания срока службы подлежат разборке и передаче организациям, которые перерабатывают чёрные и цветные металлы. Опасных для здоровья людей и окружающей среды веществ и материалов в конструкции нет.

12. Устранение неполадок

Решения по возможным неисправностям устройств вы можете найти в таблице ниже

Признаки неисправности	Содержание	Способы устранения
1. Устройство работает некорректно	1. Проверьте защищаемую линию и проводник. Возможно, нарушена изоляция.	1. Замените подведенный проводник (и). 2. Замените устройство
2. Чрезмерно греются клеммы устройства	1. Диаметр проводника слишком маленький. 2. Слабое подключение проводника. 3. Проводник окислился.	1. Замените проводник на проводник большего сечения. 2. Проверьте положение проводника в клемме, протяните клемму. 3. Замените кабель или уберите окисление.

- Обслуживание и ремонт должны проводиться квалифицированным специалистом;
- Не обслуживайте включенное изделие;
- Обслуживание и ремонт проводятся один раз в год в нормальных условиях эксплуатации, а содержание обслуживания приведено в таблице ниже:

Пункт	Содержание
Внешний вид	Без пыли и конденсата; при необходимости очистить; корпус не поврежден
Подключение клеммы проводки	Затягивание реализуется в соответствии с крутящим моментом, указанным в таблице 4.5 Рекомендуемый момент затяжки винта проводки, без ослабления.
Закрытие / открытие / отключение с помощью ручки	Ручка должна работать гибко без блокирования; для изготовления данного изделия используется самоочищающаяся контактная конструкция. Если сопротивление контакта изменяется из-за явления окисления, откройте и закройте ручку несколько раз, чтобы понять, что оксидный слой между движущимися и неподвижными серебряными контактами снимается, чтобы уменьшить сопротивление контакта.

13. Гарантийные обязательства.

Гарантийный срок эксплуатации выключателей автоматических серии ВА-308 составляет 3 года со дня продажи, но не больше 4 лет с даты производства при условии соблюдения правил эксплуатации, транспортировки и хранения.

В период гарантийных обязательств обращаться:

Уполномоченное изготовителем лицо:

АО «Шнейдер Электрик»

127018, Россия, г. Москва, улица Двинцев, дом 12, корпус 1, этаж 6, пом. I, ком 15.

Тел.: 8-800-200-64-46 (многоканальный),

+7 (495) 777-99-90, факс: +7 (495) 777-99-94

www.schneider-electric.ru, www.dekraft.ru

Произведено на совместном предприятии – заводе «Delixi Electric Ltd.»

КИТАЙ, Delixi High Tech Industrial Park, Liushi Town, Yueqing City, Zhejiang Province, 325604, China

ООО «Шнейдер Электрик Бел»
220007, Беларусь, Минск, ул. Московская, 22-9s
Тел.: +375-17-236-96-23, Факс: +375-17-236-95-23
E-mail: blr.ccc@schneider-electric.com
<https://www.schneider-electric.by>, www.dekraft.com

Произведено на совместном предприятии – заводе Delixi Electric Ltd.
КИТАЙ, Delixi High Tech Industrial Park, Liushi Town, Yueqing City, Zhejiang Province, 325604, China

ООО «Шнейдер Электрик»
Адрес: Республика Казахстан, г. Алматы, пр. Достык, Бизнес-центр «Кен Дала», 5 этаж.
Тел.: +7 (727) 357 23 57
Факс: +7 (727) 357 24 39

Произведено на совместном предприятии – заводе Delixi Electric Ltd.
КИТАЙ, Delixi High Tech Industrial Park, Liushi Town, Yueqing City, Zhejiang Province, 325604, China

14. Свидетельство о приемке

Аппараты соответствуют требованиям ГОСТ ИЕС, Техническому Регламенту Таможенного Союза и признаны годными к эксплуатации.

Дата изготовления: _____

Штамп технического контроля изготовителя